



VTB18-4N1240V

V18V

ФОТОЭЛЕКТРИЧЕСКИЙ ДАТЧИК В ЦИЛИНДРИЧЕСКОМ КОРПУСЕ

SICK
Sensor Intelligence.



Изображения могут отличаться от оригинала



Информация для заказа

Тип	Артикул
VTB18-4N1240V	6035494

Другие варианты исполнения устройства и аксессуары → www.sick.com/V18V

Подробные технические данные

Характеристики

Принцип датчика/ обнаружения	Датчик с отражением от объекта, Подавление заднего фона
Форма корпуса (выход света)	Цилиндрический
Длина корпуса	83 mm
Диаметр резьбы (корпус)	M18 x 1
Дистанция работы, макс.	0 mm ... 140 mm ¹⁾
Расстояние срабатывания	0 mm ... 130 mm
Вид излучения	Видимый красный свет
ИСТОЧНИК ИЗЛУЧЕНИЯ	Светодиод ²⁾
Размеры светового пятна (расстояние)	Ø 15 mm (130 mm)
Длина волны	660 nm
Настройка	Кнопка настройки (Расстояние срабатывания) вручную, через Touch-Teach-in
Специальные случаи применения	Гигиеничные зоны и зоны с высокой влажностью

¹⁾ Белый объект – объект с коэффициентом диффузного отражения 90 % (на основе стандарта белого, DIN 5033).

²⁾ Средний срок службы: 100 000 ч при T_U = +25 °C.

Механика/электроника

Напряжение питания	10 V DC ... 30 V DC ¹⁾
Остаточная пульсация	≤ 10 % ²⁾
Потребление тока	50 mA ³⁾
Переключающий выход	NPN
Тип переключения	СВЕТЛО/ТЕМНО
Тип переключения по выбору	По выбору, через кабель управления L/D
Сигнальное напряжение NPN HIGH/LOW	Ок. UV/ < 2,0 В
Выходной ток I_{макс.}	≤ 100 mA
Оценка	≤ 0,5 ms ⁴⁾
Частота переключения	1.000 Hz ⁵⁾
Тип подключения	Разъем M12, 4-конт. ⁶⁾
Схемы защиты	A ⁷⁾ B ⁸⁾ C ⁹⁾ D ¹⁰⁾
Класс защиты	III
Вес	120 g
Материал корпуса	Нержавеющая сталь, Нержавеющая сталь V4A (1.4404, 316L)
Материал, оптика	Пластик, Plan, PPS (Grilamid)
Тип защиты	IP67, IP68, IP69K ¹¹⁾
Диапазон температур при работе	-25 °C ... +80 °C ¹²⁾
Диапазон температур при хранении	-40 °C ... +80 °C
№ файла UL	FDA, UL № NRKH.E181493 & cUL № NRKH7.E181493

¹⁾ Предельные значения.

²⁾ Не допускается превышение или занижение допуска U_v.

³⁾ Без нагрузки при UV 30 В пост. тока.

⁴⁾ Продолжительность сигнала при омической нагрузке.

⁵⁾ При соотношении светло/темно 1:1.

⁶⁾ С позолоченными контактами, PPS с сертификатом FDA.

⁷⁾ A = подключения U_v с защитой от переполюсовки.

⁸⁾ B = подавление импульсных помех.

⁹⁾ D = выходы с защитой от короткого замыкания.

¹⁰⁾ D = входы и выходы с защитой от переполюсовки.

¹¹⁾ При правильно установленной розетке кабеля с классом защиты IP69K.

¹²⁾ +100 °C макс. на 15 мин.

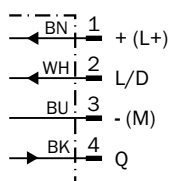
Классификации

ECI@ss 5.0	27270904
ECI@ss 5.1.4	27270904
ECI@ss 6.0	27270904
ECI@ss 6.2	27270904
ECI@ss 7.0	27270904
ECI@ss 8.0	27270904
ECI@ss 8.1	27270904

ECl@ss 9.0	27270904
ETIM 5.0	EC002719
ETIM 6.0	EC002719
UNSPSC 16.0901	39121528

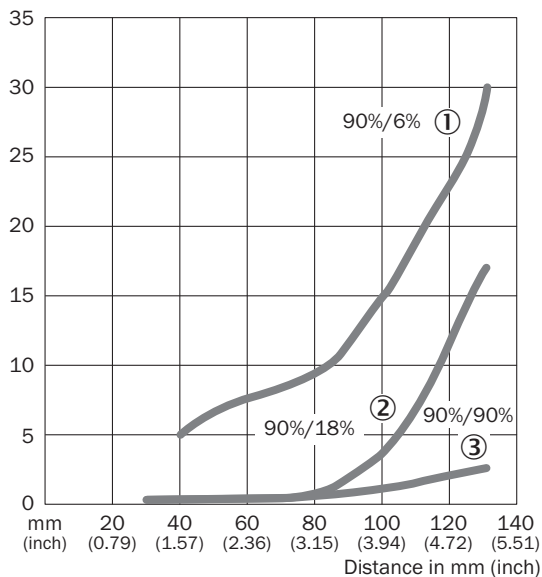
Схема соединений

Cd-087



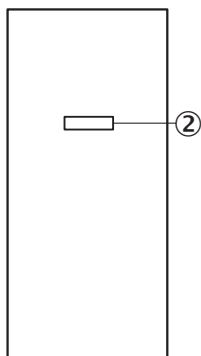
Характеристика

VTB18V



- ① Расстояние срабатывания на черном, коэф. диффузного отражения 6 %
- ② Расстояние срабатывания на сером, коэф. диффузного отражения 18 %
- ③ Расстояние срабатывания на белом, коэф. диффузного отражения 90 %

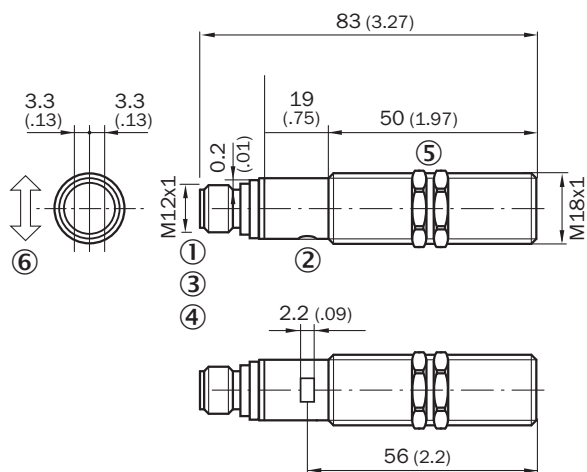
Опции настройки



② Настройка расстояния срабатывания: Touch-Teach-in

Габаритный чертеж (Размеры, мм)

VTB18V




- ① Приборный штекер M12, 4-конт.
- ② Настройка расстояния срабатывания: Touch-Teach-in
- ③ СД-индикатор зеленый: сигнал режима Touch-Teach-in
- ④ СД-индикатор желтый: состояние приема света
- ⑤ Крепежная гайка (2 x); SW 24, нержавеющая сталь
- ⑥ Предпочтительное направление распознаваемого объекта

Рекомендуемые аксессуары

Другие варианты исполнения устройства и аксессуары → www.sick.com/V18V

	Краткое описание	Тип	Артикул
Крепежные уголки и пластины			
	Крепежный уголок для датчиков M18, Нержавеющая сталь, без крепежного материала	BEF-WN-M18N	5320947

	Краткое описание	Тип	Артикул
Разъемы и кабели			
	<p>Головка А: разъем "мама", M12, 4-контактный, прямой</p> <p>Головка В: Свободный конец кабеля</p> <p>Кабель: PVC, без экрана, 5 м</p> <p>Данный продукт в целом устойчив к воздействию химических чистящих средств (см. Ecolab). От применения других чистящих средств рекомендуется отказаться., Не устойчиво к воздействию молочной кислоты и перекиси водорода (H2O2)</p>	DOL-1204-G05MNI	6052615

ОБЗОР КОМПАНИИ SICK

Компания SICK – ведущий производитель интеллектуальных датчиков и комплексных решений для промышленного применения. Уникальный спектр продукции и услуг формирует идеальную основу для надежного и эффективного управления процессами, защиты людей от несчастных случаев и предотвращения нанесения вреда окружающей среде.

Мы обладаем солидным опытом в самых разных отраслях и знаем все о ваших технологических процессах и требованиях. Поэтому, благодаря интеллектуальным датчикам, мы в состоянии предоставить именно то, что нужно нашим клиентам. В центрах прикладного применения в Европе, Азии и Северной Америке системные решения тестируются и оптимизируются под нужды заказчика. Все это делает нас надежным поставщиком и партнером по разработке.

Всеобъемлющий перечень услуг придает завершенность нашему ассортименту: SICK LifeTime Services оказывает поддержку на протяжении всего жизненного цикла оборудования и гарантирует безопасность и производительность.

Вот что для нас значит термин «Sensor Intelligence».

РЯДОМ С ВАМИ В ЛЮБОЙ ТОЧКЕ МИРА:

Контактные лица и представительства → www.sick.com