

LL3-DK63Z

LL3

ОПТОВОЛОКОННЫЙ КАБЕЛЬ

SICK
Sensor Intelligence.



Информация для заказа

Тип	Артикул
LL3-DK63Z	5313027

Другие варианты исполнения устройства и аксессуары → www.sick.com/LL3

Подробные технические данные

Характеристики

Тип устройства	Оптоволоконный кабель
Принцип работы	Система отражения от объекта
Для оптоволоконного датчика	GLL170(T), WLL180T
Длина оптоволокну	2.000 mm
Материал, волокно	Polymethylmethacrylat (PMMA)
Материал оболочки	Polyethylen (PE)
Материал, головка оптоволоконного кабеля	Нержавеющая сталь ¹⁾
Наружный диаметр, соединение кабелепровода оптоволоконного кабеля	1,3 mm
Оптоволоконный кабель, укорачиваемый	✓ ²⁾
Размер резьбы	M4
Форма головки оптоволоконного кабеля	Резьбовая гильза, Длинная концевая гильза
Расположение волокна	Моноволокно
Структура сердечника	2 x Ø 1,0 mm ³⁾ Моноволокно
Радиус изгиба, оптоволоконный кабель	2 mm
Угол излучения < 60°	Нет
Совместимость с инфракрасным световым излучением (1450 nm)	Нет
Диапазон температур при работе	-40 °C ... +70 °C
Область применения	Очень гибкий (статическая нагрузка)
Диаметр / размер резьбы от 2 мм утончения	≥ 2,5 mm
Длинное утончение	≥ 65 mm
Диаметр утончения	≥ 2,5 mm
Гибкое/эластичное волокно (радиус изгиба 1–4 мм)	Да
Требуются переходные концевые гильзы	Да
Угол излучения	60°
Встроенная линза	Нет

¹⁾ Нержавеющая сталь.

²⁾ В комплект поставки входит устройство для резки оптоволоконного кабеля FC.

³⁾ C = коаксиальный, S = передатчик, E = приемник.

⁴⁾ Наименьший распознаваемый объект был определен при оптимальном расстоянии измерения и оптимальной настройке.

Минимальный радиус изгиба концевой гильзы	10 mm
Минимальный диаметр объекта	0,015 mm ⁴⁾
Входит в комплект поставки	Крепление, 2 x шестигранные гайки M4, 2 x подкладные шайбы, переходные гильзы, переходные гильзы BF-WLL160-13 (1,3 мм), устройство для резки оптоволоконных кабелей FC (5304141)
Совместимость с насадочными линзами	Нет

¹⁾ Нержавеющая сталь.

²⁾ В комплект поставки входит устройство для резки оптоволоконного кабеля FC.

³⁾ C = коаксиальный, S = передатчик, E = приемник.

⁴⁾ Наименьший распознаваемый объект был определен при оптимальном расстоянии измерения и оптимальной настройке.

Механика/электроника

Радиус изгиба, оптоволоконный кабель	2 mm
Радиус изгиба, концевая гильза	10 mm
Диапазон температур при работе	-40 °C ... +70 °C

Классификации

ECl@ss 5.0	27270905
ECl@ss 5.1.4	27270905
ECl@ss 6.0	27270905
ECl@ss 6.2	27270905
ECl@ss 7.0	27270905
ECl@ss 8.0	27270905
ECl@ss 8.1	27270905
ECl@ss 9.0	27270905
ETIM 5.0	EC002651
ETIM 6.0	EC002651
UNSPSC 16.0901	39121528

Дальность сканирования с WLL180T

Режим работы 16 мкс	90 mm
Режим работы 70 мкс	300 mm
Режим работы 250 мкс	500 mm
Режим работы 2 мс	900 mm
Режим работы 8 мс	1.400 mm

Дальность сканирования с GLL170

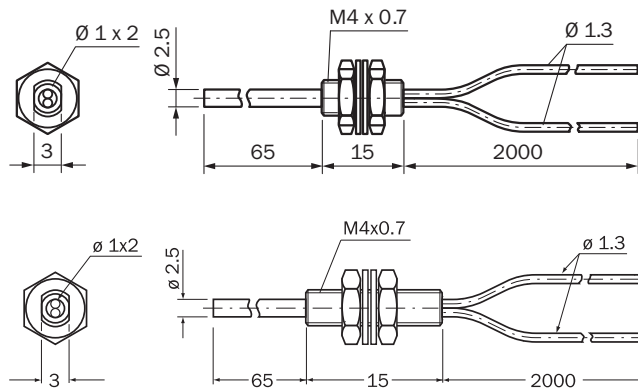
Режим работы 250 мкс	120 mm
-----------------------------	--------

Дальность сканирования с GLL170T

Режим работы 50 мкс	160 mm
Режим работы 250 мкс	290 mm

Габаритный чертёж (Размеры, мм)

LL3-DK63Z



ОБЗОР КОМПАНИИ SICK

Компания SICK – ведущий производитель интеллектуальных датчиков и комплексных решений для промышленного применения. Уникальный спектр продукции и услуг формирует идеальную основу для надежного и эффективного управления процессами, защиты людей от несчастных случаев и предотвращения нанесения вреда окружающей среде.

Мы обладаем солидным опытом в самых разных отраслях и знаем все о ваших технологических процессах и требованиях. Поэтому, благодаря интеллектуальным датчикам, мы в состоянии предоставить именно то, что нужно нашим клиентам. В центрах прикладного применения в Европе, Азии и Северной Америке системные решения тестируются и оптимизируются под нужды заказчика. Все это делает нас надежным поставщиком и партнером по разработке.

Всеобъемлющий перечень услуг придает завершенность нашему ассортименту: SICK LifeTime Services оказывает поддержку на протяжении всего жизненного цикла оборудования и гарантирует безопасность и производительность.

Вот что для нас значит термин «Sensor Intelligence».

РЯДОМ С ВАМИ В ЛЮБОЙ ТОЧКЕ МИРА:

Контактные лица и представительства → www.sick.com