

1) Головка 1, 2) Головка 2



Display/Operation

Кодовый тэг 1 имеется/работает	СД зеленый/СД желтый
Кодовый тэг 2 имеется/работает	СД зеленый/СД желтый
СОСТОЯНИЕ MOD/NET	СД зеленый/СД красный

Electrical connection

Гнезда разъема	Головка 1: Гнездо, 8--конт. Головка 2: Гнездо, 8--конт.
Разъем (COM 1)	X3 (DeviceNet IN): Штекер, 5--конт.
Разъем (COM 2)	X2 (DeviceNet OUT): Гнездо, 5--конт.
Разъем (напряжение питания IN)	X1 (подача питания/цифров. вход): Штекер, 5--конт.
Разъем (сервисное обслуживание)	X4: Штекер, 4--конт.
Разъем порта 01, указание на тип разъема	для всех M-3... со штекером, 8--конт.

Electrical data

Время задержки, типов.	5 ms
Входной ток, макс. при 24 В	11 mA
Остаточная волнистость, макс.	10 %
Потребление тока, макс., при 24 В=	400 mA
Рабочее напряжение U_b	19.2...28.8 VDC
Управляющее напряжение вкл.	4...40 В
Управляющее напряжение выкл.	1,5...-40 В
Управляющий вход	1 (оптрон отсоединен)

Environmental conditions

EN 60068-2-27, ударная нагрузка	да
EN 60068-2-32, свободное падение	да
EN 60068-2-6, вибрация	да
Длительная ударная нагрузка	да
Степень защиты	IP65 со штекерным разъемом
Температура окружающей среды	0...60 °C

Высокие частоты (13,56 МГц)
BIS M-6023-025-050-03-ST13
Код заказа: BIS00F1

BALLUFF

General data

EN 55011	Гр. 1, класс А
Разрешение на эксплуатацию/ конформность	CE cULus WEEE

Material

Материал	не определен
Материал корпуса	Алюминий, Литье под давлением

Mechanical data

Размеры	100 x 60 x 160 мм
Снаряженная масса	820.00 g

Output/Interface

Интерфейс	DeviceNet с гальванической развязкой
-----------	---

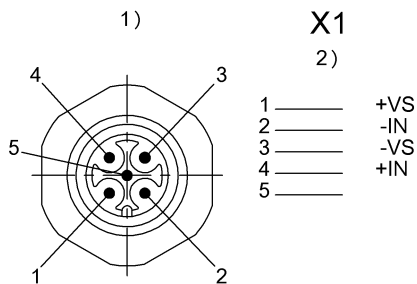
Remarks

При монтаже соблюдайте действующие в вашей стране технические стандарты и предписания.

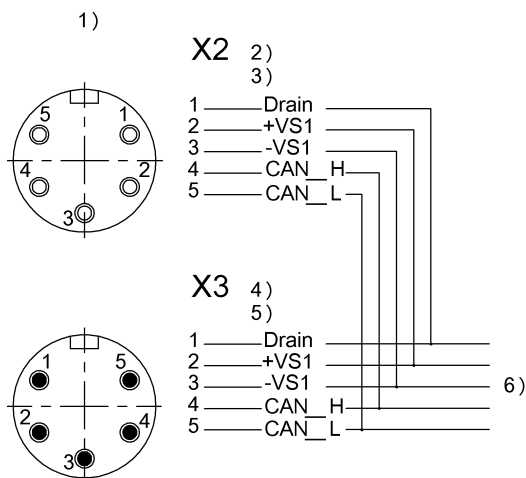
Значения, если не указано иное, приведены для нормальных условий.

Принадлежности, не входящие в комплект поставки: для подключения к: X1 = BKS-S79-00 X2 = BKS-S98-00 X3 = BKS-S99-00 колпачок для X2 = 118735 нагрузочный резистор для X2 = BKS-S98-R1

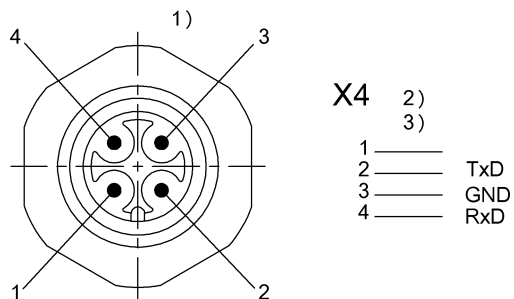
Connector Drawings



- 1) Вид в направлении вставки
 2) Штекер 5-конт./ функция

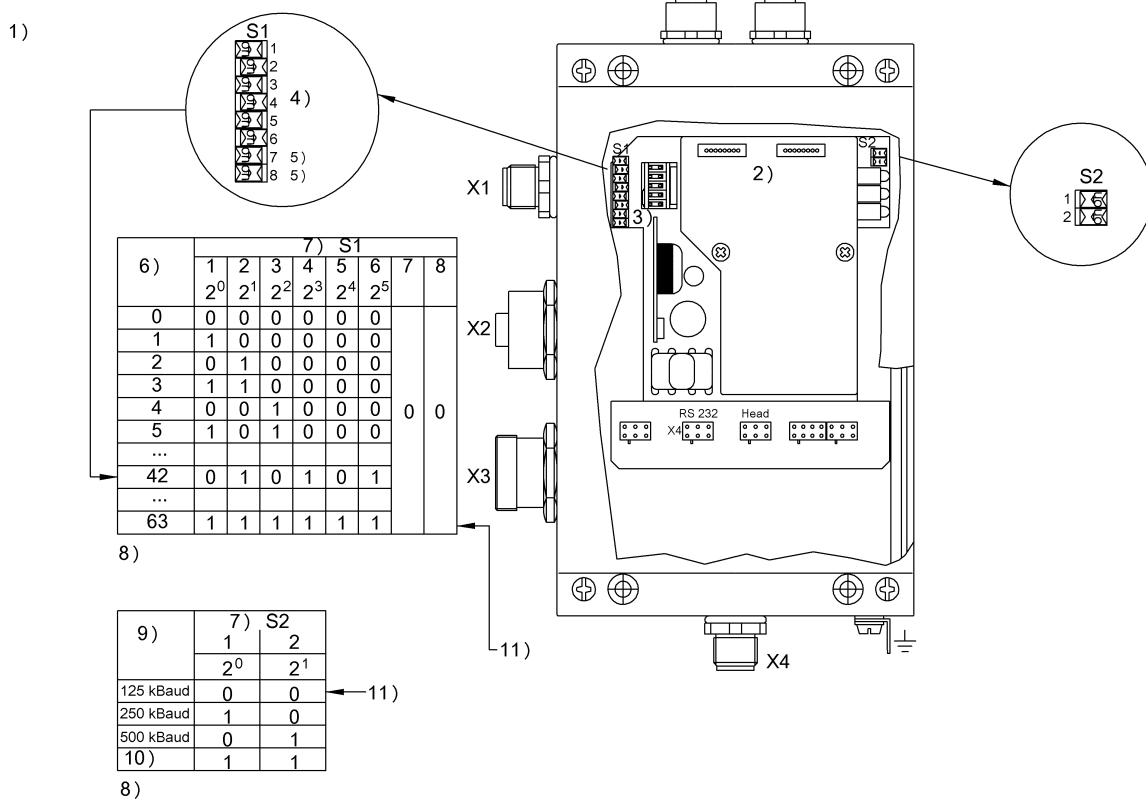


- 1) Вид в направлении вставки
 2) Гнездо 5-конт./ функция
 3) Выход DeviceNet
 4) Штекер 5-конт./ функция
 5) Внутренний



- 1) Вид в направлении вставки
 2) Сервисный интерфейс RS232
 3) Штекер 4-конт./ функция

Help Views



- 1) Инструкция по подключению
- 2) Вид внутри
- 3) Модуль конфигурации
- 4) Пример: адрес 42
- 5) только ВЫКЛ
- 6) Панель выключателей
- 7) Выключатель замкнут = 1
- 8) Скорость передачи данных
- 9) недействит.
- 10) Заводская настройка