



GSE2FS-N0161S01

G2F

ФОТОЭЛЕКТРИЧЕСКИЕ ДАТЧИКИ В МИНИАТЮРНОМ КОРПУСЕ

SICK
Sensor Intelligence.



Информация для заказа

Тип	Артикул
GSE2FS-N0161S01	1100225

Другие варианты исполнения устройства и аксессуары → www.sick.com/G2F

Изображения могут отличаться от оригинала



Подробные технические данные

Характеристики

Принцип датчика/ обнаружения	Однопроходной датчик (на пересечение луча)
Размеры (Ш x В x Г)	11 mm x 21 mm x 4,5 mm
Форма корпуса (выход света)	Прямоугольный
Минимальный размер детектируемого объекта (MDO)	1,8 mm
Расстояние срабатывания	0 mm ... 1.000 mm
Вид излучения	Видимый красный свет
ИСТОЧНИК ИЗЛУЧЕНИЯ	Светодиод PinPoint ¹⁾
Размеры светового пятна (расстояние)	Ø 100 mm (1.000 mm)
Длина волны	660 nm
Настройка	Отсутствует

¹⁾ Средний срок службы: 100 000 ч при T_U = +25 °C.

Механика/электроника

Напряжение питания	10 V DC ... 30 V DC
Остаточная пульсация	≤ 5 V _{ss} ¹⁾
Потребление тока	20 mA ²⁾

¹⁾ Не допускается превышение или занижение допуска U_v.

²⁾ Без нагрузки.

³⁾ Продолжительность сигнала при омической нагрузке.

⁴⁾ При соотношении светло/темно 1:1.

⁵⁾ Запрещается деформировать кабель ниже 0 °C.

⁶⁾ A = подключения U_v с защитой от переполосовки.

⁷⁾ C = подавление импульсных помех.

⁸⁾ D = выходы с защитой от короткого замыкания.

Переключающий выход	NPN
Тип переключения	СВЕТЛО
Выходной ток I_{макс.}	< 50 mA
Оценка	< 0,625 ms ³⁾
Частота переключения	800 Hz ⁴⁾
Тип подключения	Кабель, 3-жильный, 500 mm ⁵⁾
Материал кабеля	PVC
Диаметр провода	Ø 3 mm
Схемы защиты	A, C, D ^{6) 7) 8)}
Специальный продукт	✓
Материал корпуса	Пластик, VISTAL®
Материал, оптика	Пластик, MABS
Тип защиты	IP67
Диапазон температур при работе	-20 °C ... +50 °C
Диапазон температур при хранении	-40 °C ... +70 °C
Точность воспроизведения	0,1 mm

1) Не допускается превышение или занижение допуска U_v.

2) Без нагрузки.

3) Продолжительность сигнала при омической нагрузке.

4) При соотношении светло/темно 1:1.

5) Запрещается деформировать кабель ниже 0 °C.

6) A = подключения U_v с защитой от переполосовки.

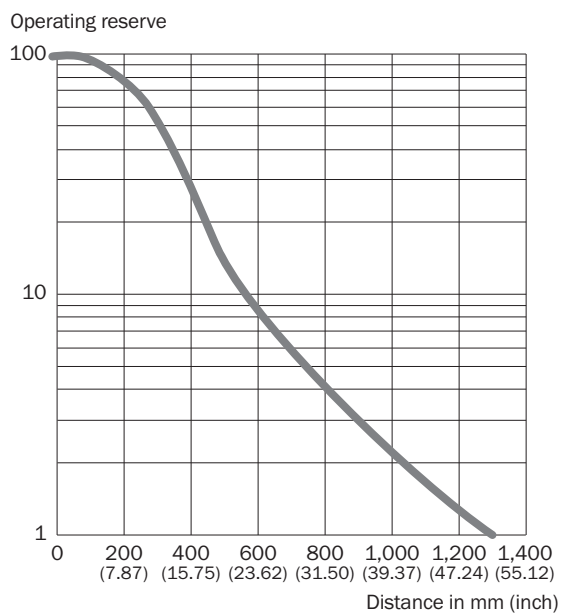
7) C = подавление импульсных помех.

8) D = выходы с защитой от короткого замыкания.

Классификации

ECI@ss 5.0	27270901
ECI@ss 5.1.4	27270901
ECI@ss 6.0	27270901
ECI@ss 6.2	27270901
ECI@ss 7.0	27270901
ECI@ss 8.0	27270901
ECI@ss 8.1	27270901
ECI@ss 9.0	27270901
ETIM 5.0	EC002716
ETIM 6.0	EC002716
UNSPSC 16.0901	39121528

Характеристика



Размер светового пятна

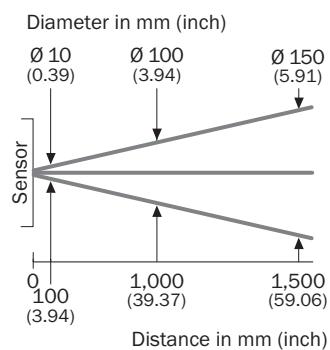
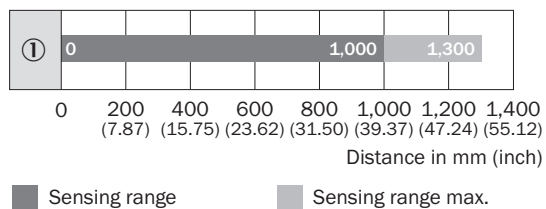
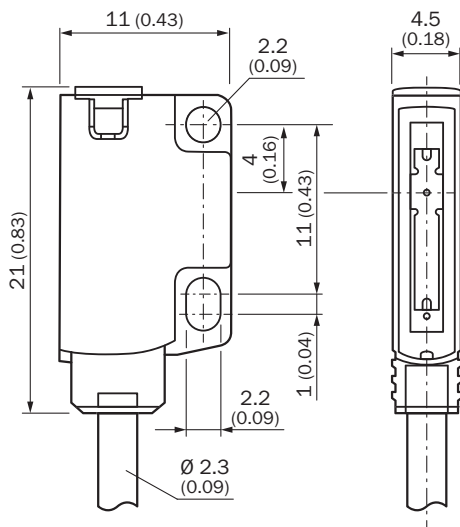


Диаграмма расстояний срабатывания




Габаритный чертеж (Размеры, мм)



Рекомендуемые аксессуары

Другие варианты исполнения устройства и аксессуары → www.sick.com/G2F

	Краткое описание	Тип	Артикул
Разъемы и кабели			
	Головка А: Разъем, М8, 3-контактный, прямой Головка В: - Кабель: без экрана	STE-0803-G	6037322

ОБЗОР КОМПАНИИ SICK

Компания SICK – ведущий производитель интеллектуальных датчиков и комплексных решений для промышленного применения. Уникальный спектр продукции и услуг формирует идеальную основу для надежного и эффективного управления процессами, защиты людей от несчастных случаев и предотвращения нанесения вреда окружающей среде.

Мы обладаем солидным опытом в самых разных отраслях и знаем все о ваших технологических процессах и требованиях. Поэтому, благодаря интеллектуальным датчикам, мы в состоянии предоставить именно то, что нужно нашим клиентам. В центрах прикладного применения в Европе, Азии и Северной Америке системные решения тестируются и оптимизируются под нужды заказчика. Все это делает нас надежным поставщиком и партнером по разработке.

Всеобъемлющий перечень услуг придает завершенность нашему ассортименту: SICK LifeTime Services оказывает поддержку на протяжении всего жизненного цикла оборудования и гарантирует безопасность и производительность.

Вот что для нас значит термин «Sensor Intelligence».

РЯДОМ С ВАМИ В ЛЮБОЙ ТОЧКЕ МИРА:

Контактные лица и представительства → www.sick.com