



IMP12-1B5NOVC0D

IMP

ИНДУКТИВНЫЕ ДАТЧИКИ ПРИБЛИЖЕНИЯ

SICK
Sensor Intelligence.



Информация для заказа

Тип	Артикул
IMP12-1B5NOVCOD	6050128

Другие варианты исполнения устройства и аксессуары → www.sick.com/IMP

Изображения могут отличаться от оригинала



Подробные технические данные

Характеристики

Тип корпуса	Цилиндрический с резьбой
Размер резьбы	M12 x 1
Диаметр	Ø 12 mm
Устойчивость на сжатие	≤ 500 bar
Расстояние срабатывания S_n	1,5 mm
Расстояние срабатывания обеспечено S_a	1,2 mm
Монтаж	Вровень
Частота переключения	600 Hz
Тип подключения	Разъем M12, 4-конт.
Переключающий выход	NPN
Функция выхода	Нормально закрытый
Электрическое исполнение	Пост. ток, 3-проводный
Тип защиты	IP68 ¹⁾
Особые свойства	Стойкость к высокому давлению

¹⁾ Активная поверхность.

Механика/электроника

Напряжение питания	10 V DC ... 30 V DC
Остаточная пульсация	≤ 20 % ¹⁾
Падение напряжения	≤ 2 V ²⁾
Потребление тока	10 mA ³⁾

¹⁾ От U_V .

²⁾ При $I_a = 200$ mA.

³⁾ Без нагрузки.

⁴⁾ Тип. 8 %.

⁵⁾ $U_b = 20...30$ В пост. тока.

⁶⁾ $T_A = 23$ °C ± 5 °C.

⁷⁾ С лицевой стороны.

Задержка готовности	≤ 50 ms
Гистерезис	1 % ... 15 % ⁴⁾
Воспроизводимость	≤ 7 % ^{5) 6)}
Отклонение температуры (от S_r)	≤ 15 %
ЭМС	Согласно EN 60947-5-2
Постоянный ток I_a	≤ 200 mA
Прочность вакуума	10 ⁻⁸ Torr ⁷⁾
Размер уплотнительного кольца	5,3 мм x 2,4 мм
Размер опорного кольца	10 мм x 5,9 мм x 1 мм
Защита от короткого замыкания	✓
Защита от инверсии полярности	✓
Ударопрочность и виброустойчивость	30 г, 11 мс/10...55 Гц, 1 мм
Диапазон температур при работе	-25 °C ... +80 °C
Материал корпуса	Нержавеющая сталь, V2A
Материал, активная поверхность	Керамика, Керамика
Материал, уплотнительное кольцо	FPM
Длина корпуса	78 mm
Полезная длина резьбы	42 mm
Макс. момент затяжки	≤ 40 Nm

1) От U_y.

2) При I_a = 200 mA.

3) Без нагрузки.

4) Тип. 8 %.

5) U_b = 20...30 В пост. тока.

6) T_A = 23 °C ± 5 °C.

7) С лицевой стороны.

Коэффициенты редукиции

Примечание	Значения являются ориентировочными и могут изменяться
Сталь St37 (Fe)	1
Нержавеющая сталь (V2A)	Ок. 0,75
Алюминий (Al)	Ок. 0,2
Медь (Cu)	Ок. 0,12
Латунь (Ms)	Ок. 0,34

Указания по установке

Примечание	Соответствующие графические материалы см. в разд. «Указания по установке»
-------------------	---

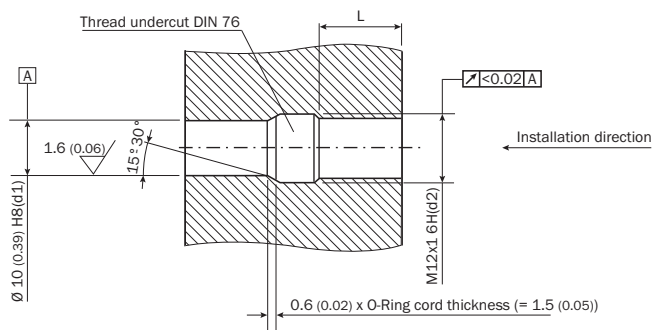
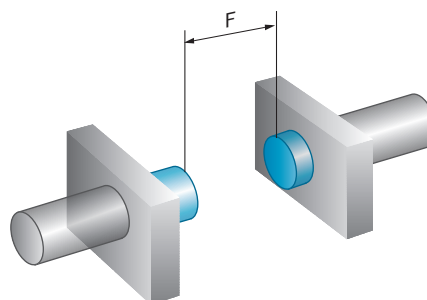
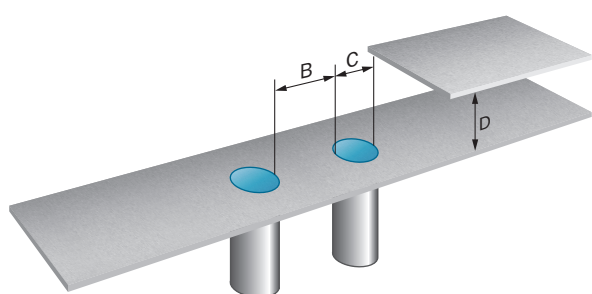
Классификации

ECl@ss 5.0	27270101
ECl@ss 5.1.4	27270101
ECl@ss 6.0	27270101
ECl@ss 6.2	27270101
ECl@ss 7.0	27270101
ECl@ss 8.0	27270101

ECI@ss 8.1	27270101
ECI@ss 9.0	27270101
ETIM 5.0	EC002714
ETIM 6.0	EC002714
UNSPSC 16.0901	39122230

Указания по установке

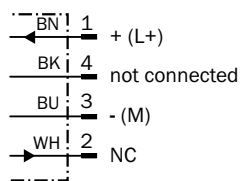
Монтаж заподлицо



L: recommended installation depth: $L \geq 0.8 (0.03) \times d2$

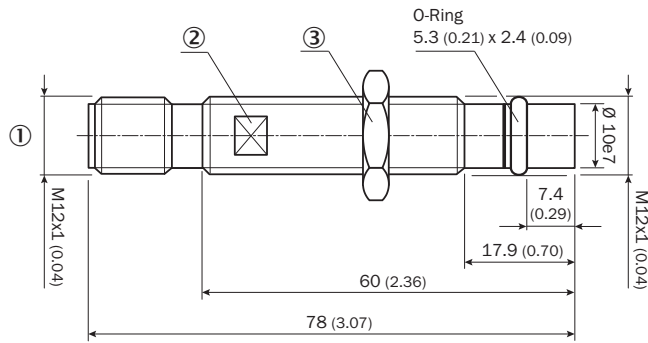
Схема соединений

Cd-008



Габаритный чертеж (Размеры, мм)

IMP12-xxxxxxxD, 78 mm




- ① Разъем M12, 4-конт.
- ② SW 10
- ③ SW 17

Рекомендуемые аксессуары

Другие варианты исполнения устройства и аксессуары → www.sick.com/IMP

	Краткое описание	Тип	Артикул
Прочие приспособления для монтажа			
		Кольцо круглого сечения IMP12	5327494
		Опорное кольцо IMP12	5327496
Разъемы и кабели			
	Головка A: разъем "мама", M12, 4-контактный, прямой, A-кодированный Головка B: Свободный конец кабеля Кабель: Кабель датчик/пускатель, PUR, без галогенов, без экрана, 2 m	YF2A14-020UB3XLEAX	2095607
	Головка A: разъем "мама", M12, 4-контактный, прямой, A-кодированный Головка B: Свободный конец кабеля Кабель: Кабель датчик/пускатель, PVC, без экрана, 2 m	YF2A14-020VB3XLEAX	2096234
	Головка A: разъем "мама", M12, 4-контактный, прямой, A-кодированный Головка B: Свободный конец кабеля Кабель: Кабель датчик/пускатель, PUR, без галогенов, без экрана, 5 m	YF2A14-050UB3XLEAX	2095608
	Головка A: разъем "мама", M12, 4-контактный, прямой, A-кодированный Головка B: Свободный конец кабеля Кабель: Кабель датчик/пускатель, PVC, без экрана, 5 m	YF2A14-050VB3XLEAX	2096235
	Головка A: разъем "мама", M12, 4-контактный, Угловые отражатели, A-кодированный Головка B: Свободный конец кабеля Кабель: Кабель датчик/пускатель, PUR, без галогенов, без экрана, 2 m	YG2A14-020UB3XLEAX	2095766
	Головка A: разъем "мама", M12, 4-контактный, Угловые отражатели, A-кодированный Головка B: Свободный конец кабеля Кабель: Кабель датчик/пускатель, PVC, без экрана, 2 m	YG2A14-020VB3XLEAX	2095895
	Головка A: разъем "мама", M12, 4-контактный, Угловые отражатели, A-кодированный Головка B: Свободный конец кабеля Кабель: Кабель датчик/пускатель, PUR, без галогенов, без экрана, 5 m	YG2A14-050UB3XLEAX	2095767

	Краткое описание	Тип	Артикул
	Головка А: разъем "мама", М12, 4-контактный, Угловые отражатели, А-кодированный Головка В: Свободный конец кабеля Кабель: Кабель датчик/пускатель, PVC, без экрана, 5 m	YG2A14-050VB3XLEAX	2095897

ОБЗОР КОМПАНИИ SICK

Компания SICK – ведущий производитель интеллектуальных датчиков и комплексных решений для промышленного применения. Уникальный спектр продукции и услуг формирует идеальную основу для надежного и эффективного управления процессами, защиты людей от несчастных случаев и предотвращения нанесения вреда окружающей среде.

Мы обладаем солидным опытом в самых разных отраслях и знаем все о ваших технологических процессах и требованиях. Поэтому, благодаря интеллектуальным датчикам, мы в состоянии предоставить именно то, что нужно нашим клиентам. В центрах прикладного применения в Европе, Азии и Северной Америке системные решения тестируются и оптимизируются под нужды заказчика. Все это делает нас надежным поставщиком и партнером по разработке.

Всеобъемлющий перечень услуг придает завершенность нашему ассортименту: SICK LifeTime Services оказывает поддержку на протяжении всего жизненного цикла оборудования и гарантирует безопасность и производительность.

Вот что для нас значит термин «Sensor Intelligence».

РЯДОМ С ВАМИ В ЛЮБОЙ ТОЧКЕ МИРА:

Контактные лица и представительства → www.sick.com