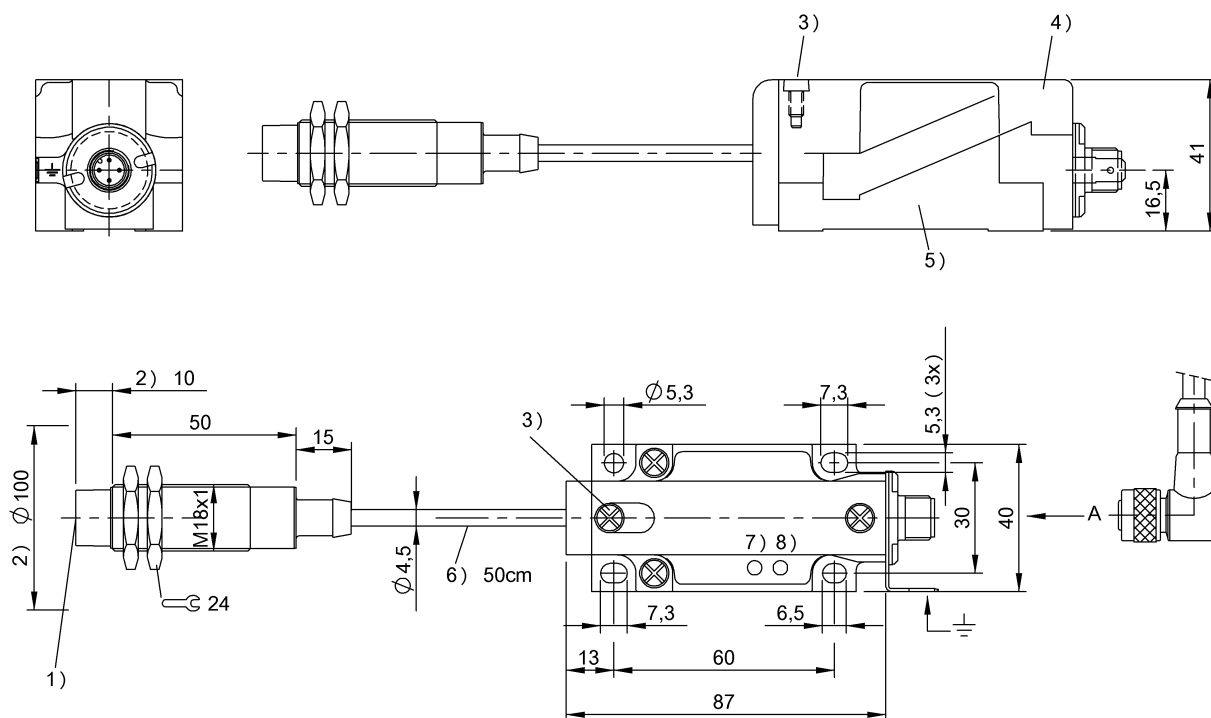


Низкие частоты (125 кГц)  
**BIS L-409-045-002-07-S4**  
 Код заказа: BIS00E0

**BALLUFF**



1) Активная поверхность, 2) Свободная зона, 3) Стопорный винт, 4) Модульный блок, 5) Монтажный цоколь, 6) Длина кабеля, 7) Питание, 8) Присутствует тэг



### Display/Operation

Питание (ВКЛ) СД зеленый  
 Тэг имеется (ТР) СД желтый

### Electrical connection

Длина кабеля L 0.5 m  
 Разъем M12x1-Male, 4-pin, A-coded  
 Тип разъема Штекерный разъем, 0.50 m, PU

### Electrical data

EN 300330-1 Питание, класс 5  
 Допустимый ток в режиме SIO ≤ 50 mA  
 Выход, устойчивый к короткому замыканию  
 Остаточная волнистость, макс. 1.3 Vss  
 Потребление тока, макс., при 24 В= 150 mA  
 Рабочее напряжение Ub 18...30 VDC

### Environmental conditions

EN 60068-2-27, ударная нагрузка да  
 EN 60068-2-32, свободное падение да  
 EN 60068-2-6, вибрация да  
 Длительная ударная нагрузка да  
 Степень защиты IP67  
 Температура окружающей среды 0...70 °C  
 Температура хранения -20...85 °C

### General data

Разрешение на эксплуатацию/конформность CE  
 cULus  
 WEEE  
 Форма антенны круглая

Низкие частоты (125 кГц)  
**BIS L-409-045-002-07-S4**  
Код заказа: BIS00E0

# BALLUFF

## Material

Материал корпуса	Латунь, Интерфейс PBT
Материал корпуса, защита поверхности	никелир.
Материал оболочки	PU

## Mechanical data

Размеры	Ø 18 x 75 мм
Снаряженная масса	200.00 g
Типоразмер	M18x1
Установка	без металла (свободная зона)

## Output/Interface

Интерфейс	IO-Link
Параметры процесса, IN	8 байт

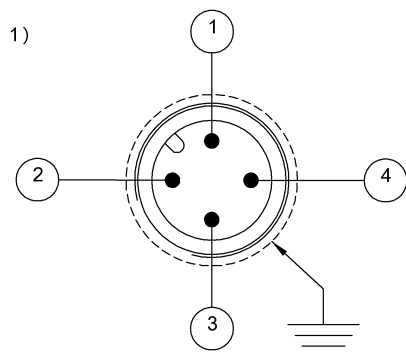
## Remarks

При первичном оснащении см. каталог IO-Link.  
При монтаже соблюдайте действующие в вашей стране технические стандарты и предписания.  
Для монтажа используйте прилагаемые гайки.  
Значения, если не указано иное, приведены для нормальных условий.  
Комплектующие заказываются отдельно.  
При монтаже в металл: соблюдайте свободную зону.

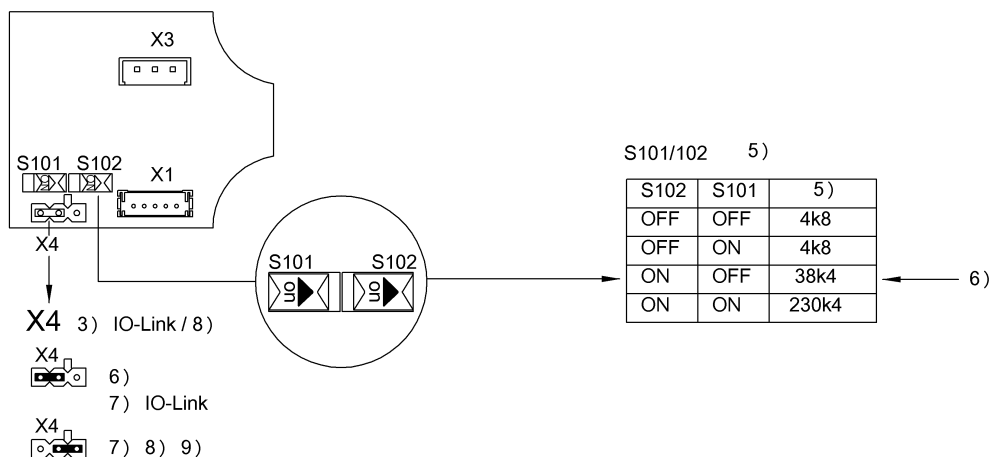
## Help Views

## BIS L-40x-xxx-002-\_\_

	BIS L-200-03/L BIS L-100-05/L-RO	BIS L-201-03/L BIS L-101-05/L-RO	BIS L-203-03/L BIS L-103-05/L-RO		
<b>Read Only</b>	non metallfrei	non metallfrei	non metallfrei		
passende Datenträger Appropriate data carriers	non metallfrei	non metallfrei	non metallfrei		
Schreibabstand in mm Write distance in mm	0-23	0-27	0-16		
Leseabstand in mm Read distance in mm	±12	±15	±8		
Versatz in mm bei Abstand von	0	±15	±8		
	3	±15	±8		
	7	±15	±8		
	8	±15	±8		
	10	±15	±8		
	12	±15	±4		
	15	±15	±4		
	18	±15			
	20	±15			
	25	±6			
	30				
	35				
	40				
	45				
	50				
	55				
	60				
	70				



- X1  
 2)  
 1 ————— L+  
 2 ————— RxD 8)  
 3 ————— L-  
 4 ————— C/Q / TxD 8)  
 ————— 4)



- 1) Вид в направлении вставки
- 2) Штекер 4-конт./ функция
- 3) Режим работы
- 4) Экран
- 5) Скорость передачи данных
- 6) Заводская настройка
- 7) Режим работы JP
- 8) Сервис
- 9) (только для Balluff Сервисное обслуживание)