



IQR40-45NPPK0K

IMR

ИНДУКТИВНЫЕ ДАТЧИКИ ПРИБЛИЖЕНИЯ

SICK
Sensor Intelligence.



Информация для заказа

Тип	Артикул
IQR40-45NPPKCOK	6069284

Другие варианты исполнения устройства и аксессуары → www.sick.com/IMR



Подробные технические данные

Характеристики

Тип корпуса	Прямоугольный
Конструкция корпуса	Короткий корпус
Размеры (Ш x В x Г)	40 mm x 40 mm x 65 mm
Расстояние срабатывания S_n	45 mm
Расстояние срабатывания обеспечено S_a	36,4 mm
Монтаж	С выступающей частью
Частота переключения	250 Hz
Тип подключения	Разъем M12, 4-конт.
Переключающий выход	PNP
Функция выхода	Комплементарный
Электрическое исполнение	Пост. ток, 4-проводный
Тип защиты	IP68
Особые свойства	Коэффициент понижения 1, Устойчивость к воздействию поля от электросварки

Механика/электроника

Напряжение питания	10 V DC ... 30 V DC
Остаточная пульсация	≤ 10 %
Падение напряжения	≤ 1,8 V ¹⁾
Потребление тока	15 mA ²⁾
Гистерезис	3 % ... 15 %
Воспроизводимость	≤ 2 % ^{3) 4)}
Отклонение температуры (от S_r)	≤ ± 10 % ≤ ± 15 % ⁵⁾
Постоянный ток I_a	≤ 200 mA

¹⁾ При I_a max.

²⁾ Без нагрузки.

³⁾ U_b и T_a постоянны.

⁴⁾ От S_r .

⁵⁾ -25 °C ... +70 °C.

⁶⁾ Расчетное напряжение: 50 В пост. тока.

Остаточный ток	≤ 0,1 mA
Защита от короткого замыкания	✓
Защита от инверсии полярности	✓
Ударопрочность и виброустойчивость	30 г, 11 мс/10...55 Гц, 1 мм
Диапазон температур при работе	-30 °C ... +85 °C
Материал корпуса	Пластик, пластик (PBT-GF20-V0)
Материал, активная поверхность	Пластик, PBT
Комплект поставки	Система крепления на зажимах (1 шт.)
Класс защиты	II ⁶⁾
№ файла UL	E191603

1) При I_a max.

2) Без нагрузки.

3) U_b и T_a постоянны.

4) От Sr.

5) -25 °C ... +70 °C.

6) Расчетное напряжение: 50 В пост. тока.

Коэффициенты редукции

Примечание	Значения являются ориентировочными и могут изменяться
Коэффициент понижения	Коэффициент понижения 1
Нержавеющая сталь (V2A)	1
Алюминий (Al)	1
Медь (Cu)	1
Латунь (Ms)	1

Указания по установке

Примечание	Соответствующие графические материалы см. в разд. «Указания по установке»
A	40 mm
B	200 mm
C	40 mm
D	75 mm
E	30 mm
F	300 mm

Классификации

ECl@ss 5.0	27270101
ECl@ss 5.1.4	27270101
ECl@ss 6.0	27270101
ECl@ss 6.2	27270101
ECl@ss 7.0	27270101
ECl@ss 8.0	27270101
ECl@ss 8.1	27270101
ECl@ss 9.0	27270101
ETIM 5.0	EC002714
ETIM 6.0	EC002714

Указания по установке

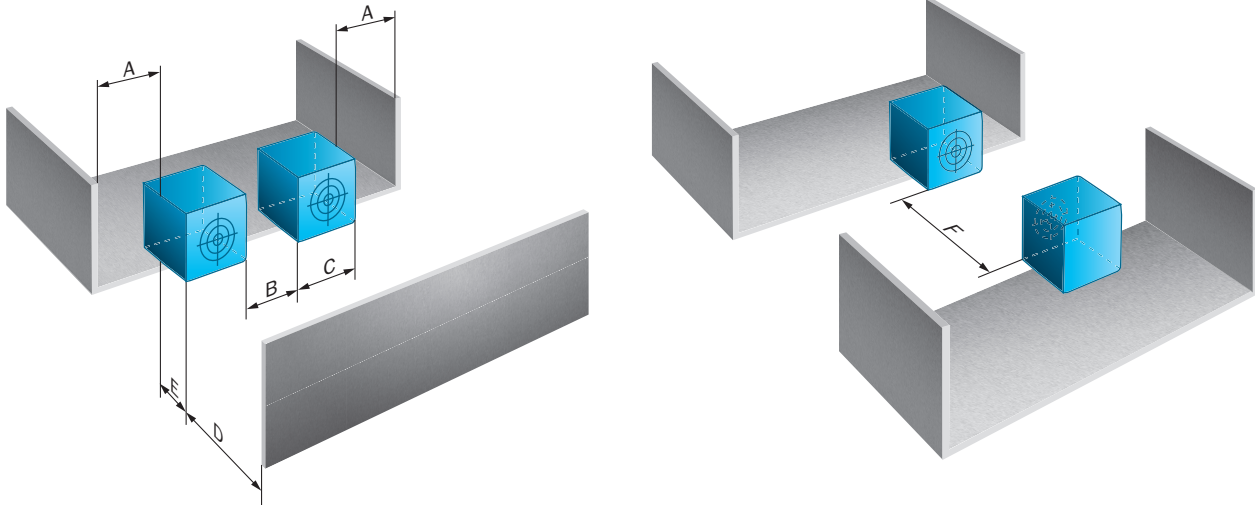
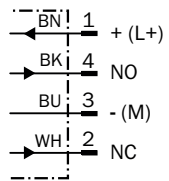
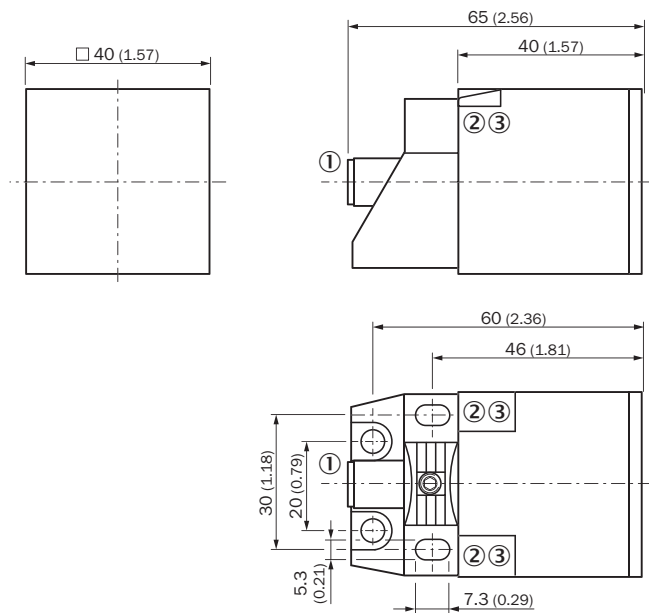


Схема соединений

Cd-009



Габаритный чертеж (Размеры, мм)



- ① M12 x 1
- ② СД коммутационного состояния, желтый
- ③ Индикатор рабочего состояния, зеленый

Рекомендуемые аксессуары

Другие варианты исполнения устройства и аксессуары → www.sick.com/IMR

	Краткое описание	Тип	Артикул
Разъемы и кабели			
	Головка А: разъем "мама", M12, 4-контактный, прямой, А-кодированный Головка В: Свободный конец кабеля Кабель: Кабель датчик/пускатель, PUR, без галогенов, без экрана, 2 м	YF2A14-020UW1XLEAX	2104883
	Головка А: разъем "мама", M12, 4-контактный, прямой, А-кодированный Головка В: Свободный конец кабеля Кабель: Кабель датчик/пускатель, PUR, без галогенов, без экрана, 5 м	YF2A14-050UB3XLEAX	2095608
	Головка А: разъем "мама", M12, 4-контактный, Угловые отражатели, А-кодированный Головка В: Свободный конец кабеля Кабель: Кабель датчик/пускатель, PUR, без галогенов, без экрана, 2 м	YF2A14-050UW1XLEAX	2104884
	Головка А: разъем "мама", M12, 4-контактный, Угловые отражатели, А-кодированный Головка В: Свободный конец кабеля Кабель: Кабель датчик/пускатель, PUR, без галогенов, без экрана, 5 м	YG2A14-020UW1XLEAX	2104886
		YG2A14-050UW1XLEAX	2104887

ОБЗОР КОМПАНИИ SICK

Компания SICK – ведущий производитель интеллектуальных датчиков и комплексных решений для промышленного применения. Уникальный спектр продукции и услуг формирует идеальную основу для надежного и эффективного управления процессами, защиты людей от несчастных случаев и предотвращения нанесения вреда окружающей среде.

Мы обладаем солидным опытом в самых разных отраслях и знаем все о ваших технологических процессах и требованиях. Поэтому, благодаря интеллектуальным датчикам, мы в состоянии предоставить именно то, что нужно нашим клиентам. В центрах прикладного применения в Европе, Азии и Северной Америке системные решения тестируются и оптимизируются под нужды заказчика. Все это делает нас надежным поставщиком и партнером по разработке.

Всеобъемлющий перечень услуг придает завершенность нашему ассортименту: SICK LifeTime Services оказывает поддержку на протяжении всего жизненного цикла оборудования и гарантирует безопасность и производительность.

Вот что для нас значит термин «Sensor Intelligence».

РЯДОМ С ВАМИ В ЛЮБОЙ ТОЧКЕ МИРА:

Контактные лица и представительства → www.sick.com