



# VTB18-4P1240V

V18V

ФОТОЭЛЕКТРИЧЕСКИЙ ДАТЧИК В ЦИЛИНДРИЧЕСКОМ КОРПУСЕ

**SICK**

Sensor Intelligence.



Изображения могут отличаться от оригинала



### Информация для заказа

Тип	Артикул
VTB18-4P1240V	6035493

Другие варианты исполнения устройства и аксессуары → [www.sick.com/V18V](http://www.sick.com/V18V)

### Подробные технические данные

#### Характеристики

<b>Принцип датчика/ обнаружения</b>	Датчик с отражением от объекта, Подавление заднего фона
<b>Форма корпуса (выход света)</b>	Цилиндрический
<b>Длина корпуса</b>	83 mm
<b>Диаметр резьбы (корпус)</b>	M18 x 1
<b>Дистанция работы, макс.</b>	0 mm ... 140 mm <sup>1)</sup>
<b>Расстояние срабатывания</b>	0 mm ... 130 mm
<b>Вид излучения</b>	Видимый красный свет
<b>ИСТОЧНИК ИЗЛУЧЕНИЯ</b>	Светодиод <sup>2)</sup>
<b>Размеры светового пятна (расстояние)</b>	Ø 15 mm (130 mm)
<b>Длина волны</b>	660 nm
<b>Настройка</b>	Кнопка настройки (Расстояние срабатывания) вручную, через Touch-Teach-in
<b>Специальные случаи применения</b>	Гигиеничные зоны и зоны с высокой влажностью

<sup>1)</sup> Белый объект — объект с коэффициентом диффузного отражения 90 % (на основе стандарта белого, DIN 5033).

<sup>2)</sup> Средний срок службы: 100 000 ч при T<sub>U</sub> = +25 °C.

## Механика/электроника

<b>Напряжение питания</b>	10 V DC ... 30 V DC <sup>1)</sup>
<b>Остаточная пульсация</b>	≤ 10 % <sup>2)</sup>
<b>Потребление тока</b>	50 mA <sup>3)</sup>
<b>Переключающий выход</b>	PNP
<b>Тип переключения</b>	СВЕТЛО/ТЕМНО
<b>Тип переключения по выбору</b>	По выбору, через кабель управления L/D
<b>Сигнальное напряжение PNP HIGH/LOW</b>	Ок. UV — 2,0 В/0 В
<b>Выходной ток I<sub>макс.</sub></b>	≤ 100 mA
<b>Оценка</b>	≤ 0,5 ms <sup>4)</sup>
<b>Частота переключения</b>	1.000 Hz <sup>5)</sup>
<b>Тип подключения</b>	Разъем M12, 4-конт. <sup>6)</sup>
<b>Схемы защиты</b>	A <sup>7)</sup> B <sup>8)</sup> C <sup>9)</sup> D <sup>10)</sup>
<b>Класс защиты</b>	III
<b>Вес</b>	120 g
<b>Материал корпуса</b>	Нержавеющая сталь, Нержавеющая сталь V4A (1.4404, 316L)
<b>Материал, оптика</b>	Пластик, Plan, PPS (Grilamid)
<b>Тип защиты</b>	IP67, IP68, IP69K <sup>11)</sup>
<b>Диапазон температур при работе</b>	-25 °C ... +80 °C <sup>12)</sup>
<b>Диапазон температур при хранении</b>	-40 °C ... +80 °C
<b>№ файла UL</b>	FDA, UL № NRKH.E181493 & cUL № NRKH7.E181493

<sup>1)</sup> Предельные значения.

<sup>2)</sup> Не допускается превышение или занижение допуска U<sub>v</sub>.

<sup>3)</sup> Без нагрузки при UV 30 В пост. тока.

<sup>4)</sup> Продолжительность сигнала при омической нагрузке.

<sup>5)</sup> При соотношении светло/темно 1:1.

<sup>6)</sup> С позолоченными контактами, PPS с сертификатом FDA.

<sup>7)</sup> A = подключения U<sub>v</sub> с защитой от переполюсовки.

<sup>8)</sup> B = подавление импульсных помех.

<sup>9)</sup> D = выходы с защитой от короткого замыкания.

<sup>10)</sup> D = входы и выходы с защитой от переполюсовки.

<sup>11)</sup> При правильно установленной розетке кабеля с классом защиты IP69K.

<sup>12)</sup> +100 °C макс. на 15 мин.

## Параметры техники безопасности

<b>MTTF<sub>D</sub></b>	290 лет
<b>DC<sub>avg</sub></b>	0%

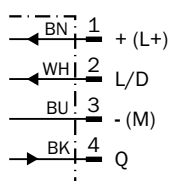
## Классификации

<b>ECl@ss 5.0</b>	27270904
<b>ECl@ss 5.1.4</b>	27270904
<b>ECl@ss 6.0</b>	27270904

<b>ECl@ss 6.2</b>	27270904
<b>ECl@ss 7.0</b>	27270904
<b>ECl@ss 8.0</b>	27270904
<b>ECl@ss 8.1</b>	27270904
<b>ECl@ss 9.0</b>	27270904
<b>ETIM 5.0</b>	EC002719
<b>ETIM 6.0</b>	EC002719
<b>UNSPSC 16.0901</b>	39121528

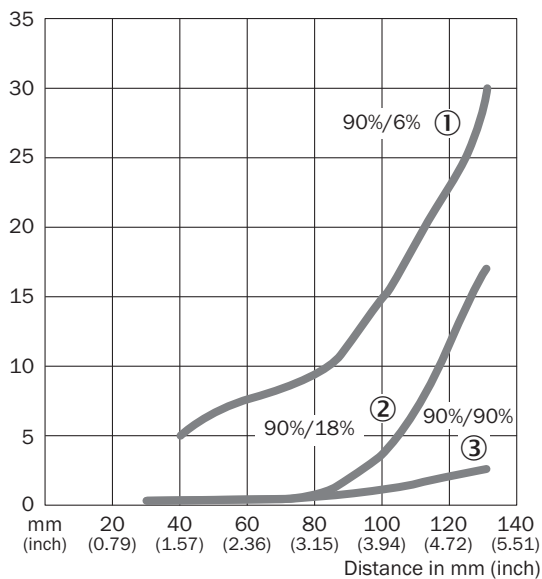
### Схема соединений

Cd-087



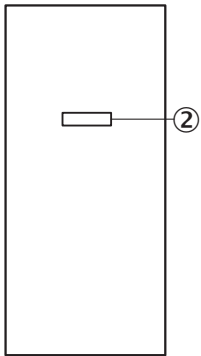
### Характеристика

VTB18V



- ① Расстояние срабатывания на черном, коэф. диффузного отражения 6 %
- ② Расстояние срабатывания на сером, коэф. диффузного отражения 18 %
- ③ Расстояние срабатывания на белом, коэф. диффузного отражения 90 %

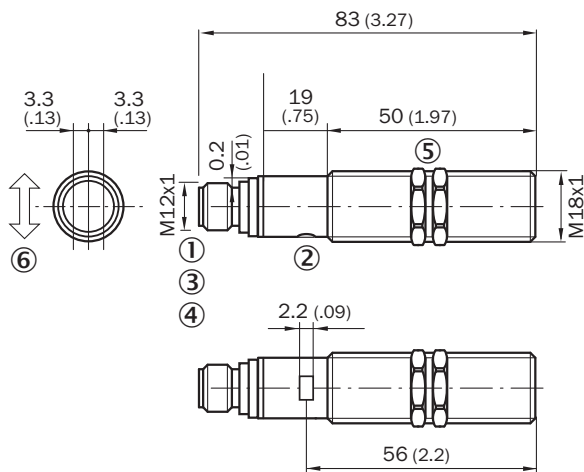
Опции настройки



② Настройка расстояния срабатывания: Touch-Teach-in

Габаритный чертеж (Размеры, мм)


VTB18V




- ① Приборный штекер M12, 4-конт.
- ② Настройка расстояния срабатывания: Touch-Teach-in
- ③ СД-индикатор зеленый: сигнал режима Touch-Teach-in
- ④ СД-индикатор желтый: состояние приема света
- ⑤ Крепежная гайка (2 x); SW 24, нержавеющая сталь
- ⑥ Предпочтительное направление распознаваемого объекта

Рекомендуемые аксессуары

Другие варианты исполнения устройства и аксессуары → [www.sick.com/V18V](http://www.sick.com/V18V)

	Краткое описание	Тип	Артикул
Крепежные уголки и пластины			
	Крепежный уголок для датчиков M18, Нержавеющая сталь, без крепежного материала	BEF-WN-M18N	5320947

	Краткое описание	Тип	Артикул
Разъемы и кабели			
	Головка А: разъем "мама", M12, 4-контактный, прямой Головка В: Свободный конец кабеля Кабель: PVC, без экрана, 5 м Данный продукт в целом устойчив к воздействию химических чистящих средств (см. Ecolab). От применения других чистящих средств рекомендуется отказаться., Не устойчиво к воздействию молочной кислоты и перекиси водорода (H2O2)	DOL-1204-G05MNI	6052615

## ОБЗОР КОМПАНИИ SICK

Компания SICK – ведущий производитель интеллектуальных датчиков и комплексных решений для промышленного применения. Уникальный спектр продукции и услуг формирует идеальную основу для надежного и эффективного управления процессами, защиты людей от несчастных случаев и предотвращения нанесения вреда окружающей среде.

Мы обладаем солидным опытом в самых разных отраслях и знаем все о ваших технологических процессах и требованиях. Поэтому, благодаря интеллектуальным датчикам, мы в состоянии предоставить именно то, что нужно нашим клиентам. В центрах прикладного применения в Европе, Азии и Северной Америке системные решения тестируются и оптимизируются под нужды заказчика. Все это делает нас надежным поставщиком и партнером по разработке.

Всеобъемлющий перечень услуг придает завершенность нашему ассортименту: SICK LifeTime Services оказывает поддержку на протяжении всего жизненного цикла оборудования и гарантирует безопасность и производительность.

**Вот что для нас значит термин «Sensor Intelligence».**

## РЯДОМ С ВАМИ В ЛЮБОЙ ТОЧКЕ МИРА:

Контактные лица и представительства → [www.sick.com](http://www.sick.com)