



IMS18-12NNSNC0S

IMS

ИНДУКТИВНЫЕ ДАТЧИКИ ПРИБЛИЖЕНИЯ

SICK
Sensor Intelligence.



Информация для заказа

| Тип | Артикул |
|-----------------|---------|
| IMS18-12NNSNCOS | 1103188 |

Входит в объем поставки: BEF-MU-M18 (1)

Другие варианты исполнения устройства и аксессуары → www.sick.com/IMS



Подробные технические данные

Характеристики

| | |
|--|---|
| Тип корпуса | Цилиндрический с резьбой |
| Конструкция корпуса | Стандарт |
| Размер резьбы | M18 x 1 |
| Диаметр | Ø 18 mm |
| Расстояние срабатывания S_n | 12 mm |
| Расстояние срабатывания обеспечено S_a | 9,72 mm |
| Монтаж | С выступающей частью |
| Частота переключения | 900 Hz |
| Тип подключения | Разъем M12, 4-конт. ¹⁾ |
| Переключающий выход | NPN |
| Функция выхода | Нормально открытый |
| Электрическое исполнение | Пост. ток, 3-проводный |
| Тип защиты | IP68 ²⁾ IP69K ³⁾ |
| Особые свойства | Особенно подходит для использования в мобильных рабочих машинах, Устойчивость к воздействию охлаждающих и смазочных материалов, корпус из нержавеющей стали V4A |

¹⁾ С позолоченными контактами.

²⁾ Согласно EN 60529.

³⁾ Согласно ISO 20653:2013-03.

Механика/электроника

| | |
|-----------------------------|-----------------------|
| Напряжение питания | 7,2 V DC ... 60 V DC |
| Остаточная пульсация | ≤ 10 % |
| Падение напряжения | ≤ 2,5 V ¹⁾ |

¹⁾ При I_a max.

²⁾ Без нагрузки.

³⁾ U_b и T_a постоянны.

⁴⁾ См кривую «Непрерывный ток I_a через температуру».

| | |
|--|--|
| Потребление тока | 10 mA ²⁾ |
| Задержка готовности | 100 ms |
| Гистерезис | 3 % ... 20 % |
| Воспроизводимость | ≤ 2 % ³⁾ |
| Отклонение температуры (от S_r) | ± 10 % |
| ЭМС | Излучение помех и помехоустойчивость в соответствии с Директивой о транспортных средствах ECE-R10, Изд. 5: Утверждение типа E1 Помехоустойчивость в соответствии с DIN ISO 11452-2:100 В/м Вертикальная АМ 20 МГц - 800 МГц; горизонтальная АМ 200 МГц - 800 МГц; вертикальная/горизонтальная РМ 800 МГц - 2,7 ГГц Кондуктивные помехи в соответствии с ISO 7637-2 (импульс/предел чувствительности/критерий отказа 12 В/критерий отказа 24 В): 1/IV/C/C, 2a/IV/A/A, 2b/IV/C/C, 3a/IV/A/A, 3b/IV/A/A, 4/IV/C/A, 5a/IV/B/B, 5b/IV/B/B EN 61000-4-2 ESD: 4 кВ CD / 8 кВ AD EN 61000-4-3 HF излучаемый: 10 В/м EN 61000-4-4 Burst: 2 кВ EN 61000-4-5 Surge: 0,5 кВ L-to-L, Ri: 2 Ом EN 61000-4-3 HF проводной: 10 В/м |
| Испытание на воздействие внешних факторов | Смена температуры EN 60068-2-14, Na: TA = -25 °C, TB = 75 °C, t1 = 40 мин, t2 = < 10 с, 300 циклов, дельта S _r ≤ 10 % |
| Коррозионное испытание | Соляной туман, циклическое испытание EN 60068-2-52: предел чувствительности 5, 4 циклов |
| Постоянный ток I_a | ≤ 200 mA ⁴⁾ |
| Защита от короткого замыкания | ✓ |
| Защита от инверсии полярности | ✓ |
| Подавление импульса включения | ✓ |
| Ударопрочность и виброустойчивость | Виброустойчивость EN 60068-2-6 Fc: 25 г пик (10 ... 2000 Гц) / -20 °C ... +50 °C, Ударопрочность EN 60068-2-27 Ea: 100 г 11 мс; 3 удара в каждом направлении 3 осей координат / -40 °C ... +85 °C, Длительная ударопрочность EN 60068-2-29 Eb: 40 г подъём 3 мс, падение 7 мс / 5000 ударов в каждом направлении по 3 координатным осям / -20 °C ... +50 °C, Широкополосный шум EN 60068-2-64: 15 г среднеквадратичного значения (5 Гц ... 2000 Гц) / 8 часов в каждом направлении по 3 координатным осям / -40 °C ... +85 °C |
| Диапазон температур при работе | -40 °C ... +100 °C |
| Материал корпуса | Нержавеющая сталь, V4A (1.4404, 316L) |
| Материал, активная поверхность | Пластик, LCP |
| Длина корпуса | 69 mm |
| Полезная длина резьбы | 43 mm |
| Макс. момент затяжки | Тур. 60 Nm |
| Комплект поставки | Крепёжная гайка, латунь, никелированная (2 шт.) |
| Класс защиты | III |
| № файла UL | E181493 |

¹⁾ При I_a max.

²⁾ Без нагрузки.

³⁾ U_b и T_a постоянны.

⁴⁾ См кривую «Непрерывный ток I_a через температуру».

Коэффициенты редукции

| | |
|--------------------------------|---|
| Примечание | Значения являются ориентировочными и могут изменяться |
| Нержавеющая сталь (V2A) | Ок. 0,7 |
| Алюминий (Al) | Ок. 0,43 |

| | |
|--------------------|----------|
| Медь (Cu) | Ок. 0,37 |
| Латунь (Ms) | Ок. 0,43 |

Указания по установке

| | |
|-------------------|---|
| Примечание | Соответствующие графические материалы см. в разд. «Указания по установке» |
| A | 18 mm |
| B | 45 mm |
| C | 18 mm |
| D | 36 mm |
| E | 12 mm |
| F | 96 mm |

Классификации

| | |
|-----------------------|----------|
| ECl@ss 5.0 | 27270101 |
| ECl@ss 5.1.4 | 27270101 |
| ECl@ss 6.0 | 27270101 |
| ECl@ss 6.2 | 27270101 |
| ECl@ss 7.0 | 27270101 |
| ECl@ss 8.0 | 27270101 |
| ECl@ss 8.1 | 27270101 |
| ECl@ss 9.0 | 27270101 |
| ETIM 5.0 | EC002714 |
| ETIM 6.0 | EC002714 |
| UNSPSC 16.0901 | 39122230 |

Указания по установке

Монтаж не вровень с плоскостью

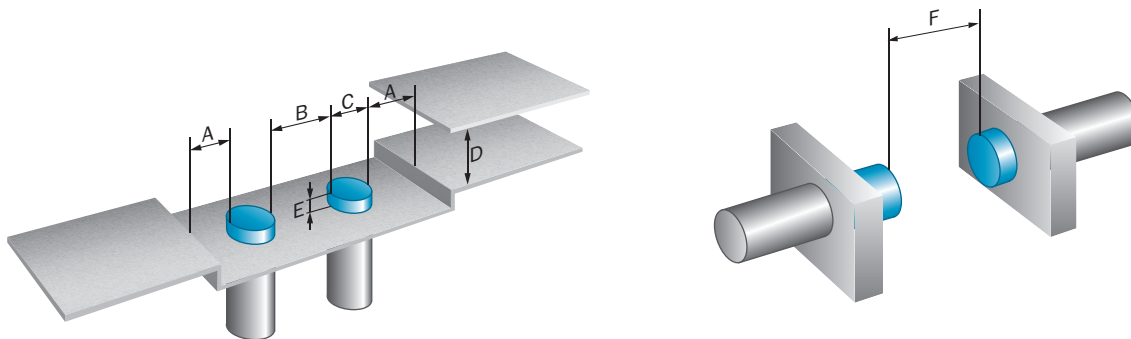
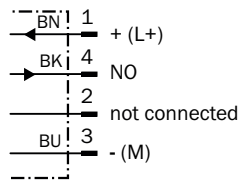


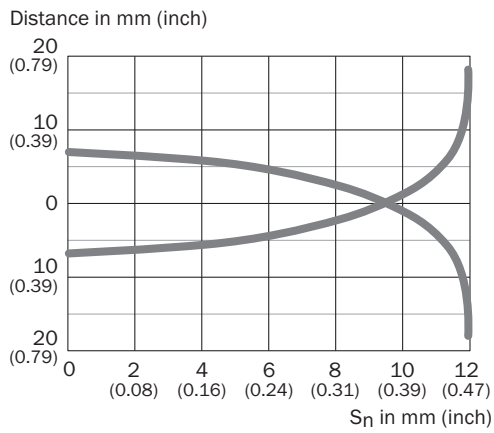
Схема соединений

Cd-007

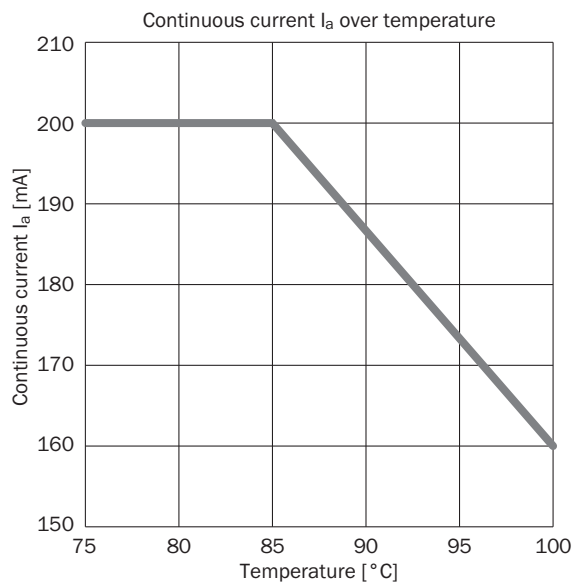


Характеристика

Кривая срабатывания

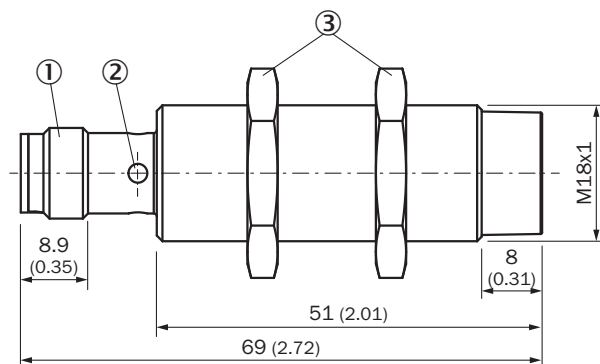


Снижение температуры



Габаритный чертёж (Размеры, мм)


IMS18, V4A, не вровень с плоскостью



- ① Соединение
- ② Светодиодный индикатор
- ③ Крепежная гайка (2 x); SW 24, никелированная латунь

Рекомендуемые аксессуары

Другие варианты исполнения устройства и аксессуары → www.sick.com/IMS

| | Краткое описание | Тип | Артикул |
|---|--|--------------|---------|
| Универсальные зажимные системы | | | |
|  | Крепежная пластина N11N для универсального зажимного крепления, Нержавеющая сталь 1.4571 (пластина), Нержавеющая сталь 1.4408 (зажимное крепление), Универсальное зажимное крепление (5322626), крепежный материал | BEF-KHS-N11N | 2071081 |

ОБЗОР КОМПАНИИ SICK

Компания SICK – ведущий производитель интеллектуальных датчиков и комплексных решений для промышленного применения. Уникальный спектр продукции и услуг формирует идеальную основу для надежного и эффективного управления процессами, защиты людей от несчастных случаев и предотвращения нанесения вреда окружающей среде.

Мы обладаем солидным опытом в самых разных отраслях и знаем все о ваших технологических процессах и требованиях. Поэтому, благодаря интеллектуальным датчикам, мы в состоянии предоставить именно то, что нужно нашим клиентам. В центрах прикладного применения в Европе, Азии и Северной Америке системные решения тестируются и оптимизируются под нужды заказчика. Все это делает нас надежным поставщиком и партнером по разработке.

Всеобъемлющий перечень услуг придает завершенность нашему ассортименту: SICK LifeTime Services оказывает поддержку на протяжении всего жизненного цикла оборудования и гарантирует безопасность и производительность.

Вот что для нас значит термин «Sensor Intelligence».

РЯДОМ С ВАМИ В ЛЮБОЙ ТОЧКЕ МИРА:

Контактные лица и представительства → www.sick.com