



REALOBJECTS
PDFReactor[®]

A problem has occurred

2019-05-31 16:00:42

Error message:

This license has expired on 2019-05-31.

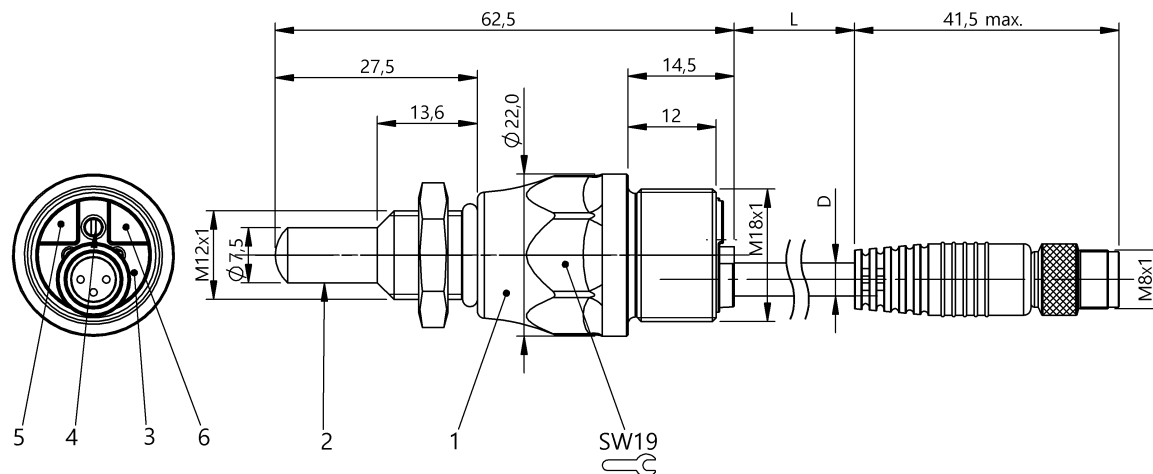
License Information:

License serial no:	4893
Licensee:	Balluff GmbH
Street:	Schurwaldstrasse 9
City:	73765 Neuhausen a.d.F
Country:	Germany
Product:	PDFReactor
Version:	9.0
License Type:	CPU
Amount:	4 CPU(s)
Maintenance Exp. Date:	2019-05-31
Expiration Date:	2019-05-31
Purchase Date:	2019-03-29
Conditions:	[Diese Lizenz darf uebergangsweise fuer den Umzug verwendet werden.]
Sign Date:	2019-04-01 09:16

Емкостные датчики

BCS S44KK01-PSCFNG-EP00,3-GS49

Код заказа: BCS00ZL

BALLUFF

1) Корпус, 2) Активная поверхность, 3) Крышка, 4) Потенциометр, 5) Функциональный индикатор, желтый, 6) Индикатор напряжения питания зеленый

**Display/Operation**

Индикация рабочего напряжения	да
Индикация функций	да

Electrical connection

Диаметр кабеля D	4.70 mm
Длина кабеля L	0.3 m
Защита от короткого замыкания	да
Защита от переплюсовки	да
Разъем	Штекер M8x1, 3-контактный
С защитой от неправильного подключения	да

Electrical data

Емкость нагрузки, макс., при Ue	10 µF
Задержка готовности Tv, макс.	100 ms
Категория применения	=-13
Остаточная волнистость, макс. (% от Ue)	10 %
Падение напряжения статич., макс.	2 V
Рабочее напряжение Ub	10...30 VDC
Расчетное напряжение изоляции Ui	75 V DC
Расчетное рабочее напряжение Ue=	24 V
Расчетный рабочий ток Ie	50 mA
Частота переключения	10 Гц

Environmental conditions

Степень загрязнения	3
Степень защиты	IP67 активная поверхность: IP68 10 бар
Температура окружающей среды	-5...105 °C
Температура хранения	-25...80 °C

Functional safety

MTTF (40°C)	250 a
-------------	-------

General data

Базовый стандарт	IEC 60947-5-2
Комплект поставки	Гайка (1 шт.) + кольцо круглого сечения Ø10x2 (1 шт.)
Разрешение на эксплуатацию/конформность	CE WEEE
Серия	S44
Чувствительность	регулируется в зависимости от среды

Material

Активная поверхность, материал	PEEK
Материал корпуса	PEEK
Материал крышки	PA
Материал оболочки	PUR



REALOBJECTS

PDFReactor[®]

Evaluation Version

This PDF document was created by an evaluation version of RealObjects PDFReactor 9.1.9797.7. The evaluation version is fully functional, but includes this information page. It must not be used for production purposes. The information page and all other evaluation notices must not be removed from the PDF file.

Buy PDFReactor

PDFReactor has detected 4 CPU cores, which means you need 1 license pack to use PDFReactor.

To buy a PDFReactor license follow this link:

[Buy PDFReactor online](#)

About PDFReactor

RealObjects PDFReactor is a powerful formatting processor for converting HTML and XML documents into PDF. It uses Cascading Style Sheets (CSS) to define page layout and styles. The server-side tool enables a great variety of applications in the fields of ERP, eCommerce and Electronic Publishing.

PDFReactor supports HTML5, CSS3 and JavaScript.

It allows you to dynamically generate PDF documents such as invoices, delivery notes and shipping documents on-the-fly. PDFReactor allows you to easily add server-based PDF generation functionality to your application or service. Since PDFReactor runs on a server, the end-user in general does not need any software other than a PDF viewer.

For more information visit www.pdfreactor.com

Емкостные датчики

BCS S44KK01-PSCFNG-EP00,3-GS49

Код заказа: BCS00ZL

BALLUFF**Mechanical data**

Момент затяжки	1,5 Нм
Размеры	Ø 12 x 62,5 мм
Резьба (A)	M12x1
Типоразмер	M12x1

Установка

незаподлицо

Output/Interface

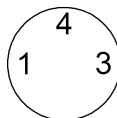
Переключающий выход	PNP замыкающий контакт (NO)
----------------------------	-----------------------------

Remarks

Противофазные коммутационные выходы нельзя включать параллельно.

Дополнительная информация по MTTF или B10d содержится в сертификате MTTF / B10d

Указанное значение MTTF / B10d не гарантирует каких-либо свойств и/или срока службы; речь идет только об экспериментальных данных, не имеющих обязательного характера. Эти данные не продлевают срок давности по гарантийным претензиям и не влияют на него каким-либо иным образом.

Connector Drawings**Wiring Diagrams**