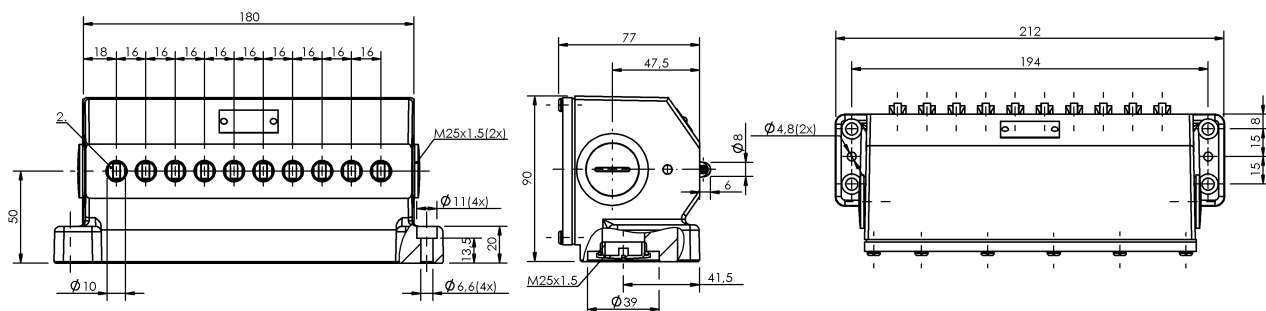


Кулачковые выключатели  
**BNS 819-B10-R16-72-10**  
 Код заказа: BNS026K

**BALLUFF**



1) Опорная кромка, 2) 1-я точка переключения



### Display/Operation

Индикация функций 1-10. Точка переключения: нет

### Electrical connection

Тип разъема 1-10. Точка переключения:  
 Винтовая клемма

### Electrical data

Длительный ток 1-10. Точка переключения: 6 A  
 Расчетное рабочее напряжение Ue 1-10. Точка переключения: 250 V~  
 Функция переключения, механическая Двухконтурный переключатель один замыкатель и один размыкатель с гальванической развязкой Двойное прерывание  
 Частота переключения 1-10. Точка переключения: 300/мин

### Environmental conditions

Степень защиты IP67  
 Температура окружающей среды -5...85 °C

### Functional safety

V10d (EN ISO 13849-1) BSE 30.0: 30 млн. циклов переключения

### General data

Базовый стандарт IEC 60947-5-1  
 Исполнение Щелчковый контакт  
 Принцип действия 1-10. Точка переключения: механический  
 Разрешение на эксплуатацию/конформность CE  
 CCC  
 CSA  
 WEEE

### Material

Материал контактов 1-10. Точка переключения: Чистое серебро,позолоч.  
 Материал корпуса Алюминий  
 Материал корпуса, защита поверхности анодирован.  
 Материал толкателя 1-10. Точка переключения: Высококачественная сталь (1.4034)

Кулачковые выключатели  
**BNS 819-B10-R16-72-10**  
Код заказа: BNS026K

# BALLUFF

## Mechanical data

Количество точек переключения	10 роликов
Направление приближения	перпендик. к привинчиваемой поверхности
Переключающий элемент	1-10. Точка переключения: BSE 30.0
Размеры	212 x 90 x 77 мм
Расстояние до толкателя, 1-я точка переключения	50 mm
Расстояние от кулачка до опорной кромки	1-10. Точка переключения: 2.50...3.00 mm
Скорость трогания с места	1-10. Точка переключения: 60 m/min

## Срок службы, механич.

1-10. Точка переключения: 30 млн. циклов переключения

## Усилие переключения

1-10. Точка переключения: 20 N вертикально

## Установка

1 Резьбовой выход M25

## Фланец, ввод

## Форма толкателя

1-10-я точка переключения: ролик

## Range/Distance

### Воспроизводимость

1-10. Точка переключения: ±0.01 mm

### Расстояние между точками переключения

16 mm

## Wiring Diagrams

BSE 30.0

