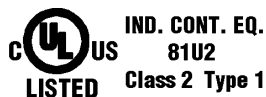


1) Кнопка запоминания, 2) Активная поверхность, 3) Активен выход 1, 4) Активен выход 2, 5) СД напряжения питания, 6) Нулевая точка



## Basic features

Базовый стандарт	IEC 60947-5-2
Комплект поставки	Кабельный зажим для Т-образного паза
Не входит в комплект поставки	Угловая отвертка
Область применения	Пневмоцилиндр с Т-образным пазом. Размеры см. на рисунке.
Принцип действия	Датчик магнитного поля
Разрешение на эксплуатацию/конформность	CE cULus E~ WEEE
Функция обучения	2 точек переключения

## Display/Operation

Индикация рабочего напряжения	да
Индикация функций	да

## Electrical connection

Диаметр кабеля D	2.40 mm
Защита от короткого замыкания	да
Защита от переполюсовки	да
Кабель	PUR, 0.30 m
Разъем	M8x1-Штекер, 4-конт.
С защитой от неправильного подключения	да

## Electrical data

Емкость нагрузки, макс., при $U_e$	0.02 $\mu$ F
Задержка включения $T_{on}$ , макс.	25 мс
Задержка выключения $t_{off}$ , макс.	25 мс
Категория применения	=13
Макс. ток холостого хода $I_0$ , без демпфирования	10 mA
Остаточная волнистость, макс. (% от $U_e$ )	15 %
Остаточный ток $I_r$ , макс.	10 $\mu$ A
Падение напряжения статич., макс.	1.5 V
Рабочее напряжение $U_b$	10...30 VDC
Расчетное напряжение изоляции $U_i$	75 V DC
Расчетное рабочее напряжение $U_e$	24 V
Расчетный рабочий ток $I_e$	100 mA
Расчетный ток короткого замыкания	100 A

## Environmental conditions

EN 60068-2-27, ударная нагрузка	Полусинус, 30 gn, 11 мс
EN 60068-2-6, вибрация	55 Гц, амплитуда 1 мм, 3x30 мин
Стат. электричество (ESD)	2A (4 кВ)
Степень загрязнения	3
Степень защиты	IP67
Температура окружающей среды	-25...80 °C
Эмиссия	Группа 1, класс B

Датчики магнитного поля  
**BMF 235K-H-PS-C-A2-S75-00,3**  
Код заказа: **BMF00L6**

# BALLUFF

## Functional safety

MTTF (40°C) 320 a

## Material

Активная поверхность, материал PA 12  
Материал зажимных винтов Бронза  
Материал корпуса PA 12  
Материал оболочки PUR

## Mechanical data

Крепление сверху вставляется в Т-образный паз  
Момент затяжки зажимного винта 0.4 Nm  
Размеры 23,5 x 6,2 x 5 мм

## Remarks

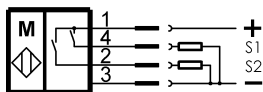
Соблюдайте руководство по эксплуатации, приведенное на [balluff.com](http://balluff.com).  
Расчетный рабочий ток  $I_e$  при термически связанном монтаже блока управления на металл.  
Запоминание выполняется только в установленном состоянии.  
Не нажимайте кнопку острыми инструментами.  
После устранения перегрузки датчик снова готов к работе.  
Дополнительная информация по MTTF или V10d содержится в сертификате MTTF / V10d

Указанное значение MTTF / V10d не гарантирует каких-либо свойств и/или срока службы; речь идет только об экспериментальных данных, не имеющих обязательного характера. Эти данные не продлевают срок давности по гарантийным претензиям и не влияют на него каким-либо иным образом.

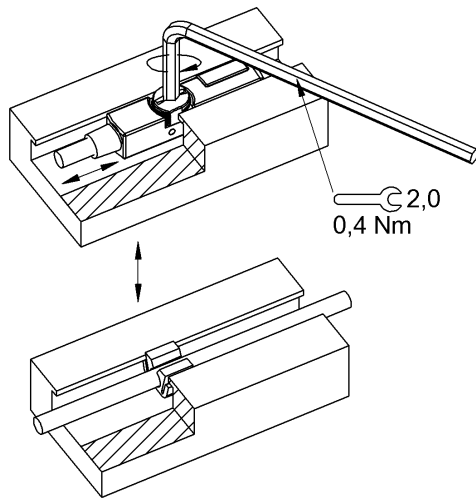
## Connector Drawings



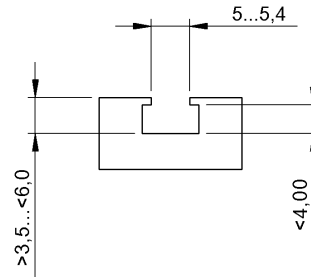
## Wiring Diagrams



## Help Views



2)



Innensechskantschlüssel 2,0 mm: max.  
Anzugsmoment 0,4 Nm  
Schraubendreher 4x0,8 mm: max.  
Anzugsmoment 0,4 Nm