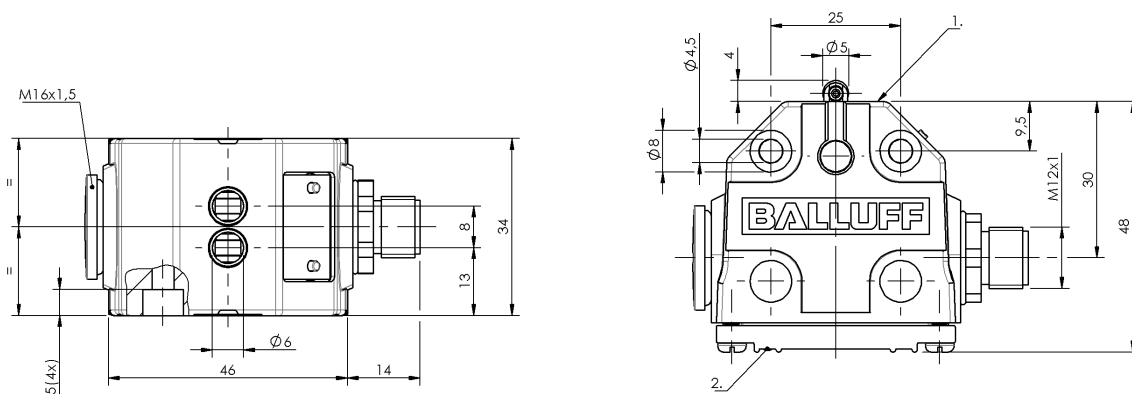


Кулачковые выключатели
BNS 819-B02-R08-40-10-FC-S80R
 Код заказа: BNS0520

BALLUFF



1) Опорная кромка, 2) Функциональный индикатор FC



Display/Operation

Индикация функций 1-2. Точка переключения: FC - 6...24 В

Electrical connection

Разъем M12x1-Flange male, 5-pin
Тип разъема 1. Точка переключения: Штекерный разъем

Electrical data

Длительный ток 1-2. Точка переключения: 4 А
Расчетное рабочее напряжение Ue 1-2. Точка переключения: 24 В= одноконтakтный переключатель
Функция переключения, механическая
Частота переключения 1-2. Точка переключения: 200/ мин

Environmental conditions

Степень защиты IP67
Температура окружающей среды -5...85 °C

Functional safety

B10d (EN ISO 13849-1) BSE 69.1: 10 млн. циклов переключения

General data

Базовый стандарт IEC 60947-5-1
Исполнение Щелчковый контакт
Принцип действия 1-2. Точка переключения: механический
Разрешение на эксплуатацию/конформность CE WEEE

Material

Материал контактов 1-2. Точка переключения: Чистое серебро
Материал корпуса Алюминий
Материал корпуса, защита поверхности анодирован.
Материал толкателя 1-2. Точка переключения: Высококачественная сталь (1.4034)

Кулачковые выключатели
BNS 819-B02-R08-40-10-FC-S80R
Код заказа: BNS0520

BALLUFF

Mechanical data

Количество точек переключения	2 ролика
Направление приближения	продольно, параллельно привинчиваемой поверхности
Переключающий элемент	1-2. Точка переключения: BSE 69.1
Расстояние от кулачка до опорной кромки	1-2. Точка переключения: 2.30...2.80 mm
Скорость трогания с места	1-2. Точка переключения: 60 m/ min

Срок службы, механич.

1-2. Точка переключения: 10
млн. циклов переключения

Усилие переключения

1-2. Точка переключения: 8 N

Установка

вертикально

Фланец, ввод

нет

Форма толкателя

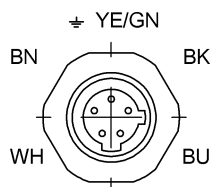
1-2-я точка переключения:
ролик

Range/Distance

Воспроизводимость

1-2. Точка переключения: ± 0.03
mm

Connector Drawings



Вид в сторону штекера

Wiring Diagrams

