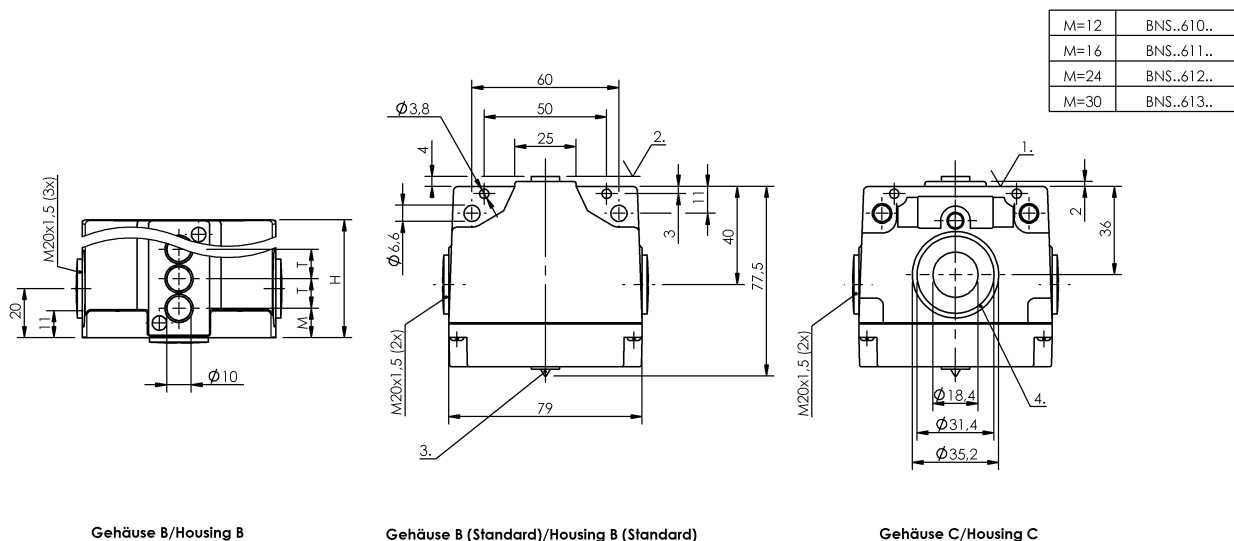


Кулачковые выключатели
BNS 816-B04-KHG-12-610-11
 Код заказа: BNS03FY

BALLUFF



Gehäuse B/Housing B

Gehäuse B (Standard)/Housing B (Standard)

Gehäuse C/Housing C

1) Опорная кромка, 2) Активная поверхность, 3) Функциональный индикатор FD/FE/LL, 4) Уплотнительное кольцо



Display/Operation

Индикация функций 1-4. Точка переключения:
Световод

Electrical connection

Тип разъема 1-4. Точка переключения:
Винтовая клемма

Электрическое исполнение 2-проводн.

Electrical data

Длительный ток 1-4. Точка переключения: 0.1 A

Расчетное рабочее напряжение Ue 1-4. Точка переключения: 24 В=

Environmental conditions

Степень защиты IP67

Температура окружающей среды -25...70 °C

General data

Базовый стандарт IEC 60947-5-2

Исполнение Индуктивный

Принцип действия 1-4. Точка переключения:
Индуктивный

Разрешение на эксплуатацию/конформность CE
CCC
WEEE

Material

Материал корпуса Алюминий

Материал корпуса, защита поверхности анодирован.

Mechanical data

Переключающий элемент 1-4. Точка переключения: BES
517-560-H

Размеры 79 x 60 x 77,5 мм

Расстояние до толкателя, 1-я точка переключения 12 mm

Расстояние между выступами - активная поверхность 1-4. Точка переключения: 0...
1.62 mm

Установка вертикально

Фланец, ввод нет

Range/Distance

Дальность действия 2 mm

Надежная дальность срабатывания Sa 1-4. Точка переключения: 1.6
mm

Расстояние между точками переключения 12 mm

Расчетный промежуток срабатывания Sn 1-4. Точка переключения: 2.0
mm

Wiring Diagrams

