

1) Индикатор работы зеленый, 2) СД желтый для сигнала 1 (замыкатель), 3) СД желтый для сигнала 2 (размыкатель), 4) Нумерация гнезд



### Basic features

Комплект поставки	Маркировочные таблички (24 шт.) Колпачок (2 шт.)
Разрешение на эксплуатацию/конформность	CE cULus E~ WEEE

### Display/Operation

Индикатор функции переключения	СД желтый (8 шт.)
Индикация рабочего напряжения	СД зеленый

### Electrical connection

Гнезда разъема	4x M12x1-Гнездо, 5--конт.
Диаметр кабеля D	8.30 mm ±0.3 mm
Кабель	PUR черный, 15 м, пригодность для тяговых цепей
Кабель, радиус изгиба мин., гибкая прокладка	15 x D
Кабель, радиус изгиба мин., фиксированная прокладка	7,5 x D
Кабель, циклы изгиба, мин.	2 млн.
Количество проводников	11
Сечение проводника	0.34 mm <sup>2</sup> + 1.0 mm <sup>2</sup>

### Electrical data

Выходной ток, макс.	4 А
Рабочее напряжение U <sub>b</sub>	10...30 VDC
Расчетное рабочее напряжение U <sub>e</sub>	24 V
Сопротивление изоляции	≥ 10 ГОм
Суммарный ток, макс.	8 А

### Environmental conditions

Степень защиты	IP67 в перевернутом состоянии
Температура кабеля, гибкая прокладка	-20...80 °C
Температура кабеля, фиксированная прокладка	-40...80 °C

### Material

Материал держателя контактов	PBT
Материал контактов	Бронза (CuSn6), подслоино никелир.
Материал корпуса	PBT, GF
Материал оболочки кабеля	PUR

Пассивные распределители  
**BPI 4M4A5P-2K-B0-KPXV0-150**  
Код заказа: BPI00A0

# BALLUFF

## Mechanical data

Длина кабеля L	15.00 m
Заливка	да
Крепление	M4 (3 шт.)
Момент затяжки	1,2 Нм ±0,2 (M4)
Момент затяжки кабельного соединителя	0,6 Нм + 0,1 Нм (штекерный разъем M12)
Оболочка кабеля, цвет	черный
Размеры	105 x 58 x 25 мм

Свойства кабеля	пригодность для тяговых цепей
Скорость перемещения, макс., тяговая цепь	3 м/с
Ускорение, макс., тяговая цепь	10 м/с <sup>2</sup>
Ход перемещения по горизонтали, макс., тяговая цепь	10 м при 10 м/с <sup>2</sup>

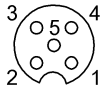
## Output/Interface

Переключающий выход	PNP замыкающий/ размыкающий контакт (NO/NC)
---------------------	--

## Remarks

Конструкция кабеля по UL-AWM 20549/10493  
Невоспламеняемость по IEC 60332-1-2  
Невоспламеняемость по UL 758/1581 FT2  
Не содержит галоген согласно DIN-VDE 0472 часть 815  
Не содержит галогенов по IEC 60754-1  
Маслостойкий согласно DIN EN 60811-404 (VDE 0473-811-404)  
Степень защиты по IEC 60529, только в свинченном состоянии с ответной частью

## Connector Drawings



Порты ввода/вывода

Конт. 1: +24 В

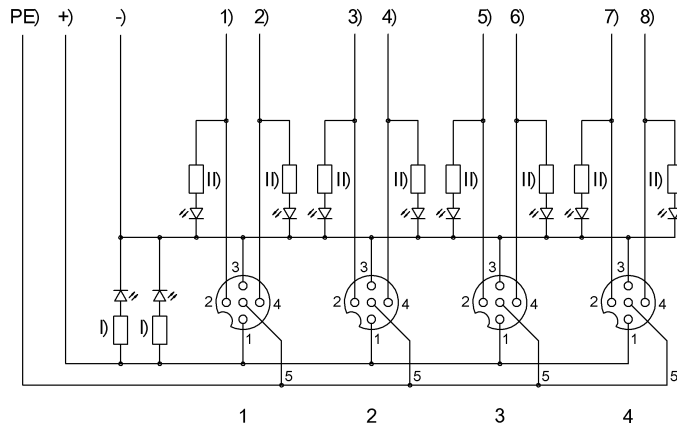
Конт. 2: размыкающий

Конт. 3: 0 В

Конт. 4: замыкающий

Конт. 5: PE

Wiring Diagrams



- ) синий 1,00 мм<sup>2</sup>
- +) коричневый 1,00 мм<sup>2</sup>
- 1) серый/розовый
- 2) белый
- 3) красный/синий
- 4) зеленый
- 5) белый/зеленый
- 6) желтый
- 7) коричневый/зеленый
- 8) серый
- I) СД зеленый
- II) СД желтый
- PE) зеленый/желтый 1,00 мм<sup>2</sup>