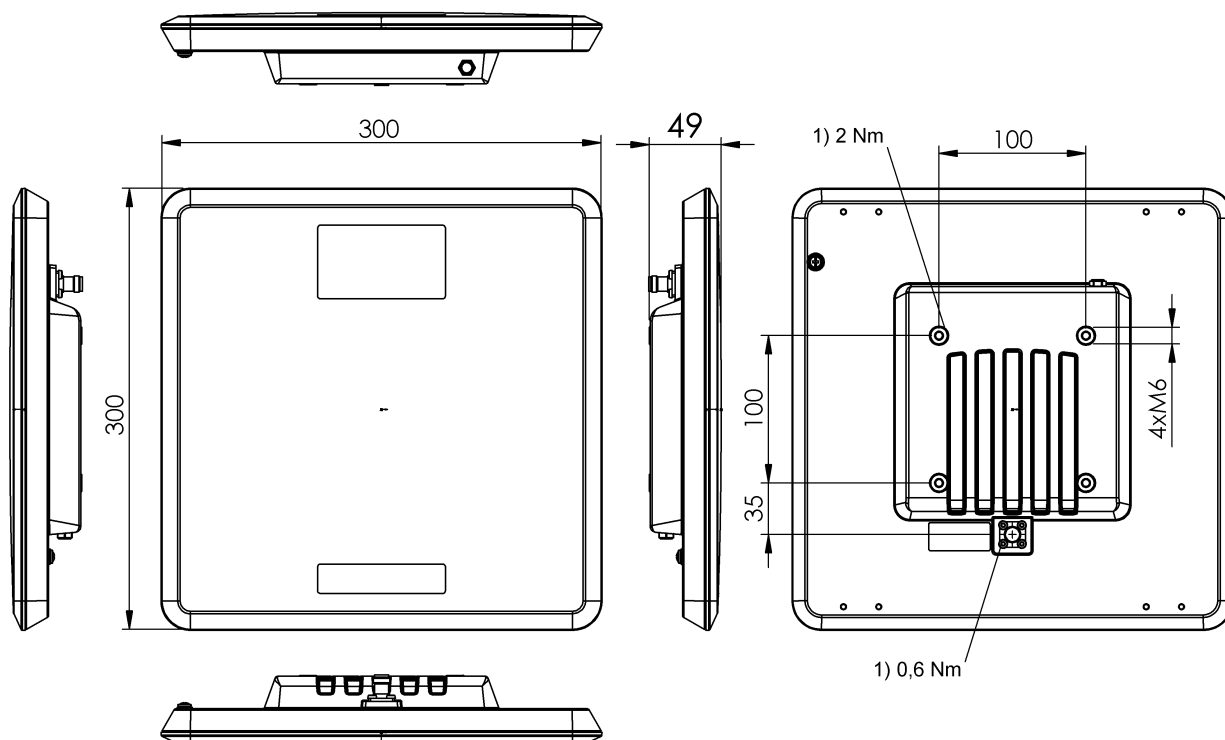


Сверхвысокие частоты (860...960 МГц)

BIS U-303-C0-TNCB

Код заказа: BIS01AW

BALLUFF



1) Момент затяжки



Electrical connection

Разъем TNC-Female

Electrical data

VSWR (коэф. стоячей волны) $\leq 1,2:1$
Допустимая рассеиваемая мощность ETSI EN 302208 +33 dBm ERP
Коэффициент защитного действия ≥ 18 дБ
Коэффициент усиления антенны 8.5 dBic
Поляризация right hand circular
Рабочая частота 865...868 МГц
Сопrotивление антенны 50 Ohm

Environmental conditions

EN 60068-2-27, ударная нагрузка да
EN 60068-2-6, вибрация да
Длительная ударная нагрузка да
Степень защиты IP67 со штекерным разъемом
Температура окружающей среды $-20...55$ °C
Температура хранения $-40...85$ °C

General data

Разрешение на эксплуатацию/конформность CE WEEE
Форма антенны Patch

Material

Материал корпуса Алюминий, колпак антенны: полимерная смесь

Mechanical data

Размеры 300 x 49 x 300 mm

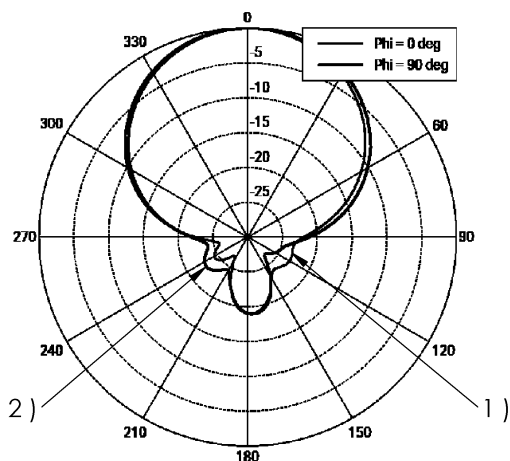
Range/Distance

Соотношение осей типичн. 1 дБ
Угол открытия, мин. 65°

Remarks

При монтаже соблюдайте действующие в вашей стране технические стандарты и предписания.

Technical Drawings



1) Диаграмма излучений, горизонт.

2) Диаграмма излучений, вертикал.