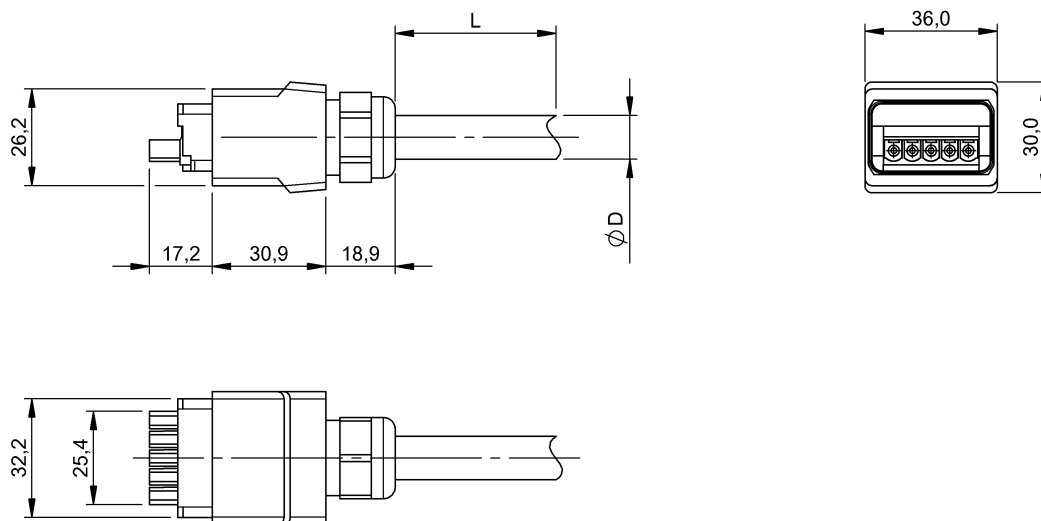


Провода с разъемами  
**BCC HB75-0000-PA-121-VX85B5-020**  
 Код заказа: BCC0F4J

**BALLUFF**



#### Electrical connection

Диаметр кабеля D	11.80 mm
Кабель	ПВХ серый, 2.00 m
Кабель, радиус изгиба мин., гибкая прокладка	15 x D
Кабель, радиус изгиба мин., фиксированная прокладка	5 x D
Количество контактов	5
Количество проводников	5
Конфигурация штекера	прямой
Разъем	Push-Pull Power-Гнездо, прямой, 5--конт.
Сечение проводника	2.5 mm <sup>2</sup>
Система	подготовл.

#### Electrical data

Номинальный ток (40 °C)	16.0 A
Рабочее напряжение U <sub>b</sub>	24 V=

#### Environmental conditions

Степень защиты	IP67
Температура кабеля, гибкая прокладка	-5...70 °C
Температура кабеля, фиксированная прокладка	-40...70 °C

#### General data

Разрешение на эксплуатацию/конформность	CE
	E~
	WEEE

#### Material

Материал держателя контактов	PA
Материал корпуса	литой под давлением цинковый сплав
Материал оболочки кабеля	ПВХ

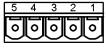
#### Mechanical data

Длина кабеля L	2.00 m
Оболочка кабеля, цвет	серый

#### Remarks

Соответствует стандарту AIDA  
 Степень защиты по IEC 60529, только в свинченном состоянии с ответной частью

## Connector Drawings



- Конт. 1: коричневый
- Конт. 2: черный
- Конт. 3: серый
- Конт. 4: синий
- Конт. 5: зеленый/желтый

## Wiring Diagrams

