



## Inhaltsverzeichnis

<b>1</b>	<b>Zu diesem Dokument</b>	
1.1	Funktion . . . . .	4
1.2	Zielgruppe . . . . .	4
1.3	Verwendete Symbolik . . . . .	4
<b>2</b>	<b>Zu Ihrer Sicherheit</b>	
2.1	Autorisiertes Personal . . . . .	5
2.2	Bestimmungsgemäße Verwendung . . . . .	5
2.3	Warnung vor Fehlgebrauch . . . . .	5
2.4	Allgemeine Sicherheitshinweise . . . . .	5
2.5	Sicherheitskennzeichen am Gerät . . . . .	6
2.6	CE-Konformität . . . . .	6
2.7	Sicherheitshinweise für Ex-Bereiche . . . . .	6
<b>3</b>	<b>Produktbeschreibung</b>	
3.1	Aufbau . . . . .	7
3.2	Arbeitsweise . . . . .	8
3.3	Bedienung . . . . .	9
3.4	Lagerung und Transport . . . . .	9
<b>4</b>	<b>Montieren</b>	
4.1	Allgemeine Hinweise . . . . .	10
4.2	Montagehinweise . . . . .	14
<b>5</b>	<b>An die Spannungsversorgung anschließen</b>	
5.1	Anschluss vorbereiten . . . . .	17
5.2	Anschlussschritte . . . . .	17
5.3	Anschlussplan Einkammergehäuse . . . . .	18
<b>6</b>	<b>In Betrieb nehmen</b>	
6.1	Allgemein . . . . .	21
6.2	Bedienelemente . . . . .	21
6.3	Funktionstabelle . . . . .	22
<b>7</b>	<b>Instandhalten und Störungen beseitigen</b>	
7.1	Wartung . . . . .	24
7.2	Störungen beseitigen . . . . .	24
7.3	Elektronik austauschen . . . . .	25
7.4	Das Gerät reparieren . . . . .	25
<b>8</b>	<b>Ausbauen</b>	
8.1	Ausbauschnitte . . . . .	26
8.2	Entsorgen . . . . .	26
<b>9</b>	<b>Anhang</b>	
9.1	Technische Daten . . . . .	27
9.2	Maße . . . . .	34

### **Ergänzende Dokumentation**



#### **Information:**

Je nach bestellter Ausführung gehört ergänzende Dokumentation zum Lieferumfang. Diese finden Sie im Kapitel "*Produktbeschreibung*".

### **Anleitungen für Zubehör und Ersatzteile**



#### **Tipp:**

Für den sicheren Einsatz und Betrieb Ihres LFV 330 bieten wir Zubehör und Ersatzteile an. Die zugehörigen Dokumentationen sind:

- 36051 - Elektronikeinsatz LFV Serie 300
- 36053 - Arretierschraubung für LFV 330, druckloser Betrieb
- 36054 - Arretierschraubung für LFV 330, Druckbereich: - 1 ... 16 bar
- 36055 - Arretierschraubung für LFV 330, Druckbereich: - 1 ... 64 bar

# 1 Zu diesem Dokument

## 1.1 Funktion

Die vorliegende Betriebsanleitung liefert Ihnen die erforderlichen Informationen für Montage, Anschluss und Inbetriebnahme sowie wichtige Hinweise für Wartung und Störungsbeseitigung. Lesen Sie diese deshalb vor der Inbetriebnahme und bewahren Sie sie als Produktbestandteil in unmittelbarer Nähe des Gerätes jederzeit zugänglich auf.

## 1.2 Zielgruppe

Diese Betriebsanleitung richtet sich an ausgebildetes Fachpersonal. Der Inhalt dieser Anleitung muss dem Fachpersonal zugänglich gemacht und umgesetzt werden.

## 1.3 Verwendete Symbolik



### Information, Tipp, Hinweis

Dieses Symbol kennzeichnet hilfreiche Zusatzinformationen.



**Vorsicht:** Bei Nichtbeachten dieses Warnhinweises können Störungen oder Fehlfunktionen die Folge sein.

**Warnung:** Bei Nichtbeachten dieses Warnhinweises kann ein Personenschaden und/oder ein schwerer Geräteschaden die Folge sein.

**Gefahr:** Bei Nichtbeachten dieses Warnhinweises kann eine ernsthafte Verletzung von Personen und/oder eine Zerstörung des Gerätes die Folge sein.



### Ex-Anwendungen

Dieses Symbol kennzeichnet besondere Hinweise für Ex-Anwendungen.



### Liste

Der vorangestellte Punkt kennzeichnet eine Liste ohne zwingende Reihenfolge.



### Handlungsschritt

Dieser Pfeil kennzeichnet einen einzelnen Handlungsschritt.



### Handlungsfolge

Vorangestellte Zahlen kennzeichnen aufeinander folgende Handlungsschritte.

## 2 Zu Ihrer Sicherheit

### 2.1 Autorisiertes Personal

Sämtliche in dieser Betriebsanleitung beschriebenen Handhabungen dürfen nur durch ausgebildetes und vom Anlagenbetreiber autorisiertes Fachpersonal durchgeführt werden.

Bei Arbeiten am und mit dem Gerät ist immer die erforderliche persönliche Schutzausrüstung zu tragen.

### 2.2 Bestimmungsgemäße Verwendung

Der LFV 330 ist ein Sensor zur Grenzstanderfassung.

Detaillierte Angaben zum Einsatzbereich finden Sie im Kapitel "*Produktbeschreibung*".

Die Betriebssicherheit des Gerätes ist nur bei bestimmungsgemäßer Verwendung entsprechend den Angaben in der Betriebsanleitung sowie in den evtl. ergänzenden Anleitungen gegeben.

Eingriffe über die in der Betriebsanleitung beschriebenen Handhabungen hinaus dürfen aus Sicherheits- und Gewährleistungsgründen nur durch vom Hersteller autorisiertes Personal vorgenommen werden. Eigenmächtige Umbauten oder Veränderungen sind ausdrücklich untersagt.

### 2.3 Warnung vor Fehlgebrauch

Bei nicht sachgerechter oder nicht bestimmungsgemäßer Verwendung können von diesem Gerät anwendungsspezifische Gefahren ausgehen, so z. B. ein Überlauf des Behälters oder Schäden an Anlagenteilen durch falsche Montage oder Einstellung.

### 2.4 Allgemeine Sicherheitshinweise

Das Gerät entspricht dem Stand der Technik unter Beachtung der üblichen Vorschriften und Richtlinien. Durch den Anwender sind die Sicherheitshinweise in dieser Betriebsanleitung, die landesspezifischen Installationsstandards sowie die geltenden Sicherheitsbestimmungen und Unfallverhütungsvorschriften zu beachten.

Das Gerät darf nur in technisch einwandfreiem und betriebssicheren Zustand betrieben werden. Der Betreiber ist für den störungsfreien Betrieb des Gerätes verantwortlich.

Der Betreiber ist ferner verpflichtet, während der gesamten Einsatzdauer die Übereinstimmung der erforderlichen Arbeitssicherheitsmaßnahmen mit dem aktuellen Stand der jeweils geltenden Regelwerke festzustellen und neue Vorschriften zu beachten.

## **2.5 Sicherheitskennzeichen am Gerät**

Die auf dem Gerät angebrachten Sicherheitskennzeichen und -hinweise sind zu beachten.

## **2.6 CE-Konformität**

Dieses Gerät erfüllt die gesetzlichen Anforderungen der zutreffenden EG-Richtlinien. Mit der Anbringung des CE-Zeichens bestätigen wir die erfolgreiche Prüfung.

## **2.7 Sicherheitshinweise für Ex-Bereiche**

Beachten Sie bei Ex-Anwendungen die Ex-spezifischen Sicherheitshinweise. Diese sind Bestandteil der Betriebsanleitung und liegen jedem Gerät mit Ex-Zulassung bei.

## 3 Produktbeschreibung

### 3.1 Aufbau

#### Lieferumfang

Der Lieferumfang besteht aus:

- Grenzstandsensord LFBV 330
- Dokumentation
  - Dieser Betriebsanleitung
  - Ex-spezifischen "Sicherheitshinweisen" (bei Ex-Ausführungen)
  - Ggf. weiteren Bescheinigungen

#### Komponenten

Der LFBV 330 besteht aus den Komponenten:

- Gehäusedeckel
- Gehäuse mit Elektronik
- Prozessanschluss mit Schwinggabel

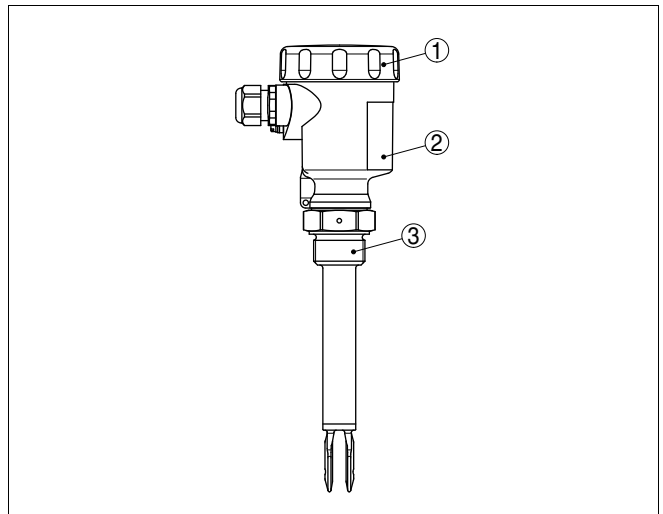


Abb. 1: LFBV 330 mit Kunststoffgehäuse

- 1 Gehäusedeckel
- 2 Gehäuse mit Elektronik
- 3 Prozessanschluss

#### Typschild

Das Typschild enthält die wichtigsten Daten zur Identifikation und zum Einsatz des Gerätes:

- Artikelnummer
- Seriennummer
- Technische Daten
- Artikelnummern Dokumentation

Zusätzlich zum Typschild außen am Gerät finden Sie die Seriennummer auch im Inneren des Gerätes.

## 3.2 Arbeitsweise

### Einsatzbereich

Der LFV 330 ist ein Grenzstandsensor mit Schwinggabel zur Grenzstandfassung.

Er ist konzipiert für industrielle Einsätze in allen Bereichen der Verfahrenstechnik und kann in Flüssigkeiten eingesetzt werden.

Typische Anwendungen sind Überlauf- und Trockenlaufschutz. Die kleine Schwinggabel gestattet den Einsatz in Behältern und Tanks aller Art. Durch sein einfaches und robustes Messsystem lässt sich der LFV 330 nahezu unabhängig von den chemischen und physikalischen Eigenschaften der Flüssigkeit einsetzen.

Er arbeitet auch unter schwierigen Messbedingungen wie Turbulenzen, Luftblasen, Schaumbildung, Anhaftungen, starken Fremdvibrationen oder wechselndem Füllgut.

### Funktionsüberwachung

Der Elektronikeinsatz des LFV 330 überwacht über die Frequenzwertung kontinuierlich folgende Kriterien:

- Starke Korrosion oder Beschädigung der Schwinggabel
- Ausfall der Schwingung
- Leitungsbruch zum Piezoantrieb

Wird eine Funktionsstörung erkannt oder fällt die Spannungsversorgung aus, so nimmt die Elektronik einen definierten Schaltzustand an, d. h. der kontaktlose Schalter öffnet (sicherer Zustand).

### Funktionsprinzip

Die Schwinggabel wird piezoelektrisch angetrieben und schwingt auf ihrer mechanischen Resonanzfrequenz von ca. 1200 Hz. Die Piezos sind mechanisch befestigt und unterliegen somit keinen Temperaturschockeingrenzungen. Wird die Schwinggabel mit Füllgut bedeckt, ändert sich die Frequenz. Diese Änderung wird vom eingebauten Elektronikeinsatz erfasst und in einen Schaltbefehl umgewandelt.

### Spannungsversorgung

Der LFV 330 ist ein Kompaktgerät, d. h. er kann ohne externe Auswertung betrieben werden. Die integrierte Elektronik wertet das Füllstandsignal aus und stellt ein Schaltsignal zur Verfügung. Mit diesem Schaltsignal können Sie ein nachgeschaltetes Gerät direkt betätigen (z. B. eine Warneinrichtung, eine SPS, eine Pumpe etc.).

Die Daten für die Spannungsversorgung finden Sie im Kapitel "*Technische Daten*".



### 3.3 Bedienung

Der Schaltzustand des LFV 330 mit Kunststoffgehäuse kann bei geschlossenem Gehäuse kontrolliert werden (Kontrollleuchte). In der Grundeinstellung können Füllgüter mit Dichte  $> 0,7 \text{ g/cm}^3$  ( $0.025 \text{ lbs/in}^3$ ) detektiert werden. Bei Füllgütern mit niedrigerer Dichte kann das Gerät angepasst werden.

Auf dem Elektronikeinsatz finden Sie folgende Anzeige- und Bedienelemente:

- Kontrollleuchte zur Anzeige des Schaltzustandes (grün/rot)
- DIL-Schalter zur Empfindlichkeitsumschaltung
- Betriebsartenumschaltung zur Wahl des Schaltverhaltens (A/B)

### 3.4 Lagerung und Transport

#### Verpackung

Ihr Gerät wurde auf dem Weg zum Einsatzort durch eine Verpackung geschützt. Dabei sind die üblichen Transportbeanspruchungen durch eine Prüfung nach DIN EN 24180 abgesichert.

Bei Standardgeräten besteht die Verpackung aus Karton, ist umweltverträglich und wieder verwertbar. Der Messfühler kann zusätzlich mit einer Schutzkappe aus ABS versehen sein. Bei Sonderausführungen wird zusätzlich PE-Schaum oder PE-Folie verwendet. Entsorgen Sie das anfallende Verpackungsmaterial über spezialisierte Recyclingbetriebe.

#### Transport

Der Transport muss unter Berücksichtigung der Hinweise auf der Transportverpackung erfolgen. Nichtbeachtung kann Schäden am Gerät zur Folge haben.

#### Transportinspektion

Die Lieferung ist bei Erhalt unverzüglich auf Vollständigkeit und eventuelle Transportschäden zu untersuchen. Festgestellte Transportschäden oder verdeckte Mängel sind entsprechend zu behandeln.

#### Lagerung

Die Packstücke sind bis zur Montage verschlossen und unter Beachtung der außen angebrachten Aufstell- und Lagermarkierungen aufzubewahren.

Packstücke, sofern nicht anders angegeben, nur unter folgenden Bedingungen lagern:

- Nicht im Freien aufbewahren
  - Trocken und staubfrei lagern
  - Keinen aggressiven Medien aussetzen
  - Vor Sonneneinstrahlung schützen
  - Mechanische Erschütterungen vermeiden
- 
- Lager- und Transporttemperatur siehe Kapitel "Anhang - Technische Daten - Umgebungsbedingungen"
  - Relative Luftfeuchte 20 ... 85 %

## 4 Montieren

### 4.1 Allgemeine Hinweise

#### Eignung für die Prozessbedingungen

Stellen Sie sicher, dass sämtliche, im Prozess befindlichen Teile des Gerätes, insbesondere Sensorelement, Prozessdichtung und Prozessanschluss für die auftretenden Prozessbedingungen geeignet sind. Dazu zählen insbesondere Prozessdruck, Prozesstemperatur sowie die chemischen Eigenschaften der Medien.

Die Angaben dazu finden Sie im Kapitel "*Technische Daten*" bzw. auf dem Typschild.

#### Schaltpunkt

Grundsätzlich kann der LFV 330 in jeder beliebigen Lage eingebaut werden. Das Gerät muss lediglich so montiert werden, dass sich die Schwinggabel auf Höhe des gewünschten Schaltpunktes befindet.

Die Schwinggabel hat seitlich Markierungen (Einkerbungen), die den Schaltpunkt bei senkrechtem Einbau kennzeichnen. Der Schaltpunkt bezieht sich auf das Füllgut Wasser bei Grundeinstellung des Dichteschalters  $\geq 0,7 \text{ g/cm}^3$  ( $0.025 \text{ lbs/in}^3$ ). Achten Sie beim Einbau des LFV 330 darauf, dass sich diese Markierung auf der Höhe des gewünschten Schaltpunktes befindet. Beachten Sie, dass sich der Schaltpunkt des Gerätes verschiebt, wenn das Füllgut eine von Wasser abweichende Dichte hat - Wasser  $1 \text{ g/cm}^3$  ( $0.036 \text{ lbs/in}^3$ ). Bei Füllgütern  $< 0,7 \text{ g/cm}^3$  ( $0.025 \text{ lbs/in}^3$ ) und  $> 0,5 \text{ g/cm}^3$  ( $0.018 \text{ lbs/in}^3$ ) ist der Dichteschalter auf  $\geq 0,5 \text{ g/cm}^3$  einzustellen.

Beachten Sie, dass Schäume mit einer Dichte  $> 0,45 \text{ g/cm}^3$  ( $0.016 \text{ lbs/in}^3$ ) vom Sensor detektiert werden. Dies kann vor allem beim Einsatz als Trockenlaufschutz zu Fehlschaltungen führen.

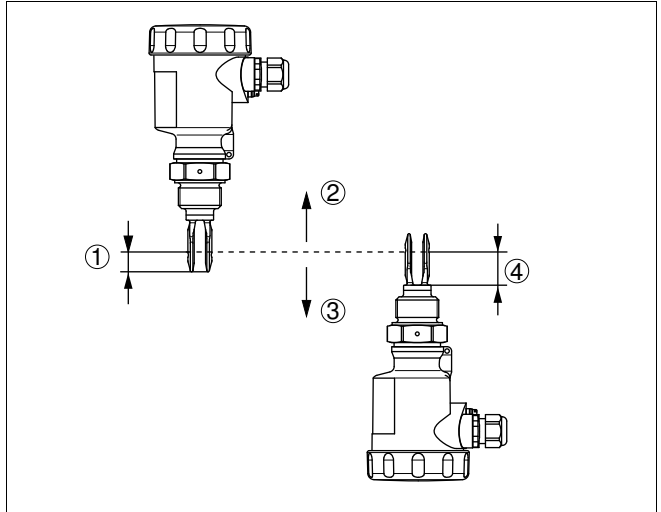


Abb. 2: Einbau senkrecht

- 1 Schaltpunkt ca. 13 mm (0.51 in)
- 2 Schaltpunkt bei geringerer Dichte
- 3 Schaltpunkt bei höherer Dichte
- 4 Schaltpunkt ca. 27 mm (1.06 in)

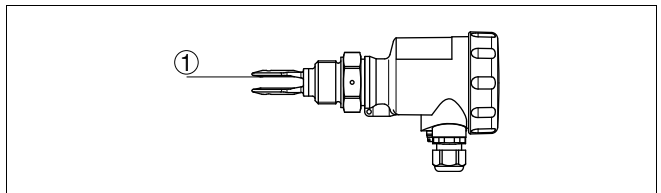


Abb. 3: Horizontaler Einbau

- 1 Schaltpunkt

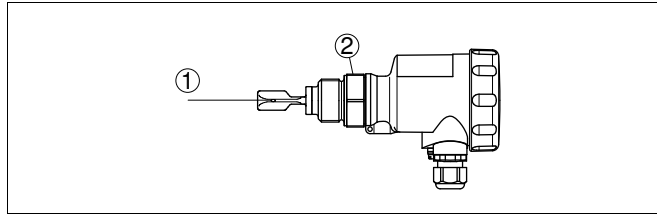


Abb. 4: Horizontaler Einbau (empfohlene Einbaulage, vor allem für anhaftende Füllgüter)

- 1 Schaltpunkt
- 2 Markierung bei Gewindeausführung oben, bei Flanschausführungen auf die Flanschbohrungen ausgerichtet

Bei Flanschausführungen ist die Gabel folgendermaßen auf die Flanschbohrungen ausgerichtet.

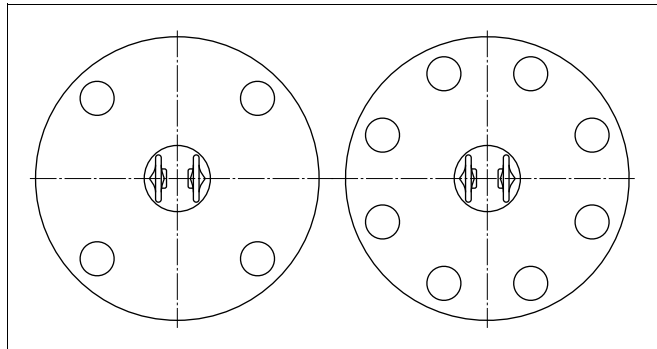


Abb. 5: Gabelstellung bei Flanschausführungen

## Feuchtigkeit

Verwenden Sie die empfohlenen Kabel (siehe Kapitel "An die Spannungsversorgung anschließen") und ziehen Sie die Kabelverschraubung fest an.

Sie schützen Ihr Gerät zusätzlich gegen das Eindringen von Feuchtigkeit, indem Sie das Anschlusskabel vor der Kabelverschraubung nach unten führen. Regen- und Kondenswasser können so abtropfen. Dies gilt vor allem bei Montage im Freien, in Räumen, in denen mit Feuchtigkeit zu rechnen ist (z. B. durch Reinigungsprozesse) oder an gekühlten bzw. beheizten Behältern.

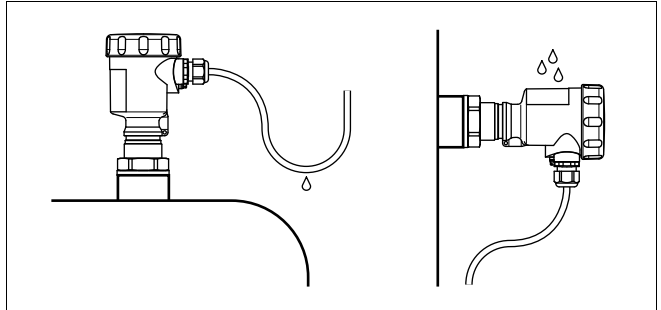


Abb. 6: Maßnahmen gegen das Eindringen von Feuchtigkeit

### Transport



#### **Vorsicht:**

Halten Sie den LFV 330 nicht an der Schwinggabel. Insbesondere bei Flansch- oder Rohrversionen kann die Schwinggabel durch das Gerätegewicht beschädigt werden. Transportieren Sie beschichtete Geräte mit äußerster Vorsicht und vermeiden Sie Berührungen mit der Schwinggabel.

Entfernen Sie die Verpackung bzw. die Schutzkappe erst unmittelbar vor dem Einbau.

### Druck/Vakuum

Bei Über- oder Unterdruck im Behälter müssen Sie den Prozessanschluss abdichten. Prüfen Sie vor dem Einsatz, ob das Dichtungsmaterial gegenüber dem Füllgut und der Prozesstemperatur beständig ist.

Den maximal zulässigen Druck können Sie dem Kapitel "*Technische Daten*" oder dem Typschild des Sensors entnehmen.

### Handhabung

Der Vibrationsgrenzschalter ist ein Messgerät und muss entsprechend behandelt werden. Ein Verbiegen des Schwingelements führt zur Zerstörung des Gerätes.



#### **Warnung:**

Das Gehäuse darf nicht zum Einschrauben verwendet werden! Das Festziehen kann Schäden an der Drehmechanik des Gehäuses verursachen.

Verwenden Sie zum Einschrauben den Sechskant oberhalb des Gewindes.

## 4.2 Montagehinweise

### Einschweißstutzen

Der LFV 330 hat einen definierten Gewindeanfang. Das bedeutet, dass sich jeder LFV 330 nach dem Einschrauben immer in derselben Gabelstellung befindet. Entfernen Sie deshalb die mitgelieferte Dichtung vom Gewinde des LFV 330. Diese Dichtung wird bei Verwendung des Einschweißstutzens mit vorne liegendem O-Ring nicht benötigt.

Beachten Sie, dass dieser Einschweißstutzen nicht für beschichtete Gerätevarianten geeignet ist.

Schrauben Sie den LFV 330 bis zum Anschlag in den Einschweißstutzen. Sie können die spätere Stellung schon vor dem Schweißen festlegen. Markieren Sie die entsprechende Stellung des Einschweißstutzens. Vor dem Einschweißen müssen Sie den LFV 330 herausdrehen und den Gummiring aus dem Einschweißstutzen herausnehmen. Der Einschweißstutzen ist mit einer Markierungskerbe versehen. Schweißen Sie den Einschweißstutzen mit der Markierung nach oben bzw. in Rohrleitungen (DN 32 bis DN 50) in Fließrichtung.

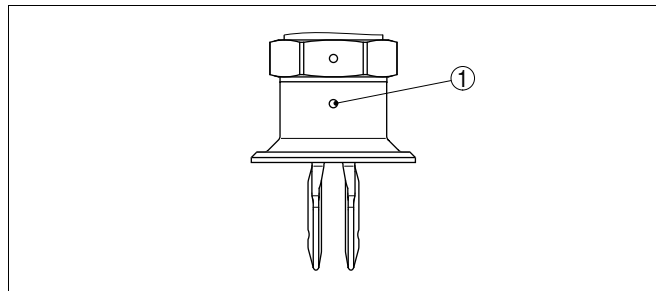


Abb. 7: Markierung am Einschweißstutzen

1 Markierung

### Anhaftende Füllgüter

Bei horizontalem Einbau in anhaftenden und zähflüssigen Füllgütern sollten die Flächen der Schwinggabel möglichst senkrecht stehen, um Ablagerungen auf der Schwinggabel möglichst gering zu halten. Bei der Gewindeausführung ist eine Markierung auf dem Sechskant. Damit können Sie die Stellung der Schwinggabel beim Einschrauben kontrollieren. Wenn der Sechskant auf der Flachdichtung aufsitzt, kann das Gewinde noch ca. um eine halbe Umdrehung weitergedreht werden. Das genügt, um die empfohlene Einbaulage zu erreichen.

Bei Flanschdurchführungen ist die Gabel auf die Flanschbohrungen ausgerichtet.

Bei anhaftenden und zähflüssigen Füllgütern sollte die Schwinggabel möglichst frei in den Behälter ragen, um Ablagerungen zu verhindern. Vermeiden Sie deshalb bei horizontalem Einbau Stutzen für Flansche und Einschraubstutzen.

**Einströmendes Füllgut**

Wenn der LFBV 330 im Befüllstrom eingebaut ist, kann dies zu unerwünschten Fehlmessungen führen. Montieren Sie den LFBV 330 deshalb an einer Stelle im Behälter, wo keine störenden Einflüsse, wie z. B. von Befüllöffnungen, Rührwerken etc. auftreten können.

Dies gilt vor allem für die Gerätetypen mit langem Verlängerungsrohr.

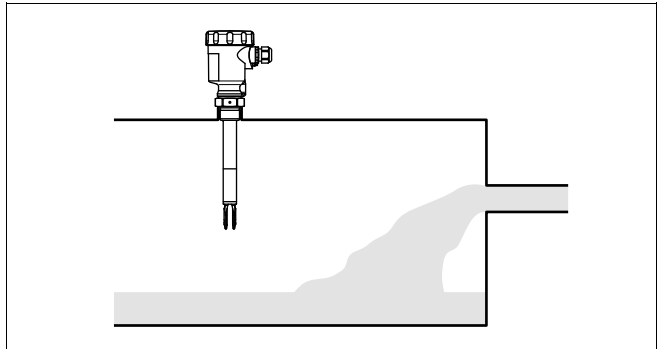


Abb. 8: Einströmendes Füllgut

**Strömungen**

Damit die Schwinggabel des LFBV 330 bei Füllgutbewegungen möglichst wenig Widerstand bietet, sollten die Flächen der Schwinggabel parallel zur Füllgutbewegung stehen.

**Rührwerke**

Rührwerke, anlagenseitige Vibrationen o. Ä. können dazu führen, dass der Grenzschalter starken seitlichen Kräften ausgesetzt ist. Wählen Sie aus diesem Grund das Verlängerungsrohr des LFBV 330 nicht zu lang, sondern prüfen Sie, ob statt dessen nicht ein Grenzschalter LFBV 310 seitlich in horizontaler Lage montiert werden kann.

Extreme anlagenseitige Vibrationen und Erschütterungen, z. B. durch Rührwerke und turbulente Strömungen im Behälter können das Verlängerungsrohr des LFBV 330 zu Resonanzschwingungen anregen. Dies führt zu einer erhöhten Materialbeanspruchung an der oberen Schweißnaht. Wenn eine lange Rohrversion notwendig ist, können Sie deshalb unmittelbar oberhalb der Schwinggabel eine geeignete Abstützung oder Abspannung anbringen, um das Verlängerungsrohr zu fixieren.



Diese Maßnahme gilt vor allem für Anwendungen im Ex-Bereich Kategorie 1G oder WHG. Achten Sie darauf, dass das Rohr durch diese Maßnahme nicht auf Biegung beansprucht wird.

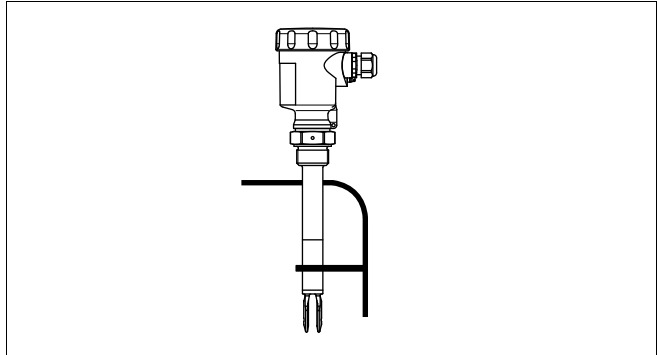


Abb. 9: Seitliche Abstützung des LFV 330



## 5 An die Spannungsversorgung anschließen

### 5.1 Anschluss vorbereiten

#### Sicherheitshinweise beachten

Beachten Sie grundsätzlich folgende Sicherheitshinweise:

- Nur in spannungslosem Zustand anschließen

#### Sicherheitshinweise für Ex-Anwendungen beachten



In explosionsgefährdeten Bereichen müssen die entsprechenden Vorschriften, Konformitäts- und Baumusterprüfbescheinigungen der Sensoren und der Versorgungsgeräte beachtet werden.

#### Spannungsversorgung auswählen

Schließen Sie die Betriebsspannung gemäß den nachfolgenden Anschlussbildern an. Der Elektronikinsatz SWE60C ist in Schutzklasse 1 ausgeführt. Zur Einhaltung dieser Schutzklasse ist es zwingend notwendig, dass der Schutzleiter an der inneren Schutzleiteranschlussklemme angeschlossen wird. Beachten Sie dazu die allgemeinen Installationsvorschriften. Verbinden Sie den LJV 330 grundsätzlich mit der Behältererde (PA) bzw. bei Kunststoffbehältern mit dem nächstgelegenen Erdpotenzial. Seitlich am Gerätegehäuse befindet sich dazu eine Erdungsklemme zwischen den Kabelverschraubungen. Diese Verbindung dient zur Ableitung elektrostatischer Aufladungen. Bei Ex-Anwendungen müssen Sie übergeordnet die Errichtungsvorschriften für explosionsgefährdete Bereiche beachten.

Die Daten für die Spannungsversorgung finden Sie im Kapitel "*Technische Daten*".

#### Anschlusskabel auswählen

Das Gerät wird mit handelsüblichem zweiadrigem Kabel ohne Schirm angeschlossen. Falls elektromagnetische Einstreuungen zu erwarten sind, die über den Prüfwerten der EN 61326 für industrielle Bereiche liegen, sollte abgeschirmtes Kabel verwendet werden.

Verwenden Sie Kabel mit rundem Querschnitt. Ein Kabelaußendurchmesser von 5 ... 9 mm (0.2 ... 0.35 in) gewährleistet die Dichtwirkung der Kabelverschraubung. Wenn Sie Kabel mit anderem Durchmesser oder Querschnitt einsetzen, wechseln Sie die Dichtung oder verwenden Sie eine geeignete Kabelverschraubung.



Verwenden Sie für LJV 330 in explosionsgeschützten Bereichen nur zugelassene Kabelverschraubungen.

#### Anschlusskabel für Ex-Anwendungen auswählen



Bei Ex-Anwendungen sind die entsprechenden Errichtungsvorschriften zu beachten.

### 5.2 Anschlusschritte



Bei Ex-Geräten darf der Gehäusedeckel nur dann geöffnet werden, wenn keine explosionsfähige Atmosphäre vorhanden ist.

Gehen Sie wie folgt vor:

- 1 Gehäusedeckel abschrauben
  - 2 Überwurfmutter der Kabelverschraubung lösen
  - 3 Anschlusskabel ca. 10 cm (4 in) abmanteln, Aderenden ca. 1 cm (0.4 in) abisolieren
  - 4 Kabel durch die Kabelverschraubung in den Sensor schieben
  - 5 Anschlussklemmen mit einem Schraubendreher öffnen
  - 6 Aderenden nach Anschlussplan in die offenen Klemmen stecken
  - 7 Anschlussklemmen mit einem Schraubendreher festziehen
  - 8 Korrekten Sitz der Leitungen in den Klemmen durch leichtes Ziehen prüfen
  - 9 Überwurfmutter der Kabelverschraubung fest anziehen. Der Dichtring muss das Kabel komplett umschließen
  - 10 Gehäusedeckel verschrauben
- Der elektrische Anschluss ist somit fertig gestellt.

### 5.3 Anschlussplan Einkammergehäuse



Die nachfolgenden Abbildungen gelten sowohl für die Nicht-Ex-, als auch für die EEx-d-Ausführung.

#### Gehäuseübersicht

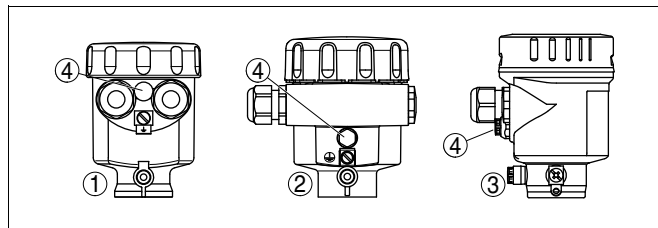


Abb. 10: Werkstoffvarianten Einkammergehäuse

- 1 Kunststoff (nicht bei EEx d)
- 2 Aluminium
- 3 Edelstahl, elektropliert
- 4 Filterelement für Luftdruckausgleich (nicht bei EEx d)

**Elektronik- und Anschlussraum**

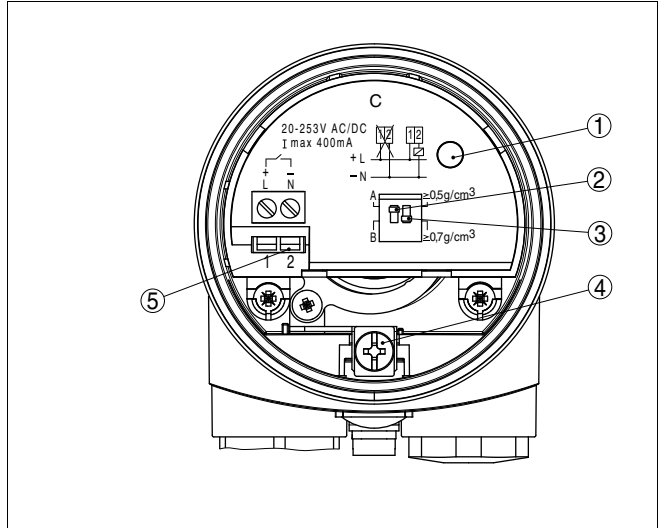


Abb. 11: Elektronik- und Anschlussraum Einkammergehäuse

- 1 Kontrollleuchte
- 2 DIL-Schalter zur Betriebsartenumschaltung
- 3 DIL-Schalter zur Schaltpunktanpassung
- 4 Erdungsklemme
- 5 Anschlussklemmen

**Anschlussplan**

Wir empfehlen den LFV 330 so anzuschließen, dass der Schaltstromkreis bei Grenzstandmeldung, Leitungsbruch oder Störung geöffnet ist (sicherer Zustand).



**Information:**

Der kontaktlose Schalter ist immer im Ruhezustand dargestellt.



**Warnung:**

Das Gerät darf nicht ohne zwischengeschaltete Last betrieben werden, da der Elektronikeinsatz bei direktem Anschluss an das Netz zerstört wird. Nicht zum Anschluss an Niederspannungs-SPS-Eingänge geeignet.

Zum direkten Ansteuern von Relais, Schützen, Magnetventilen, Leuchtmeldern, Hupen etc.

Der Eigenstrom wird nach Abschalten der Last kurzzeitig unter 1 mA abgesenkt, so dass Schütze, deren Haltestrom geringer ist als der dauernd fließende Eigenstrom der Elektronik, dennoch sicher abgeschaltet werden.

Wenn der LFV 330 als Teil einer Überfüllsicherung nach WHG eingesetzt wird, beachten Sie die übergeordneten Bestimmungen der allgemeinen bauaufsichtlichen Zulassung.

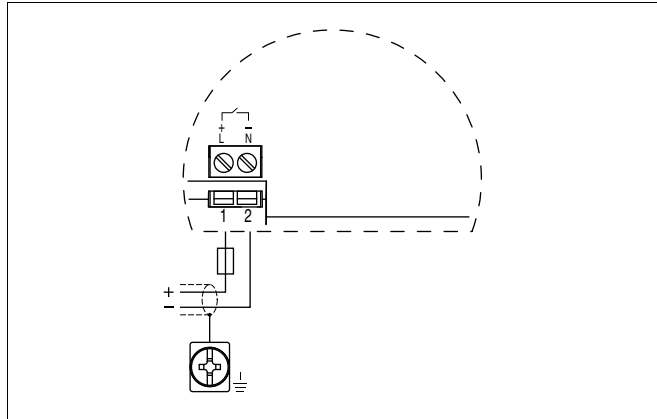


Abb. 12: Anschlussplan Einkammergehäuse

## 6 In Betrieb nehmen

### 6.1 Allgemein

Die Zahlenangaben in Klammern beziehen sich auf die nachfolgenden Abbildungen.

#### Funktion/Aufbau

Der Schaltzustand der Elektronik kann beim Kunststoffgehäuse bei geschlossenem Gehäusedeckel kontrolliert werden (Kontrollleuchte). In der Grundeinstellung können Füllgüter mit Dichte  $> 0,7 \text{ g/cm}^3$  ( $0.025 \text{ lbs/in}^3$ ) detektiert werden. Bei Füllgütern mit niedrigerer Dichte müssen Sie den Schalter auf  $> 0,5 \text{ g/cm}^3$  ( $0.018 \text{ lbs/in}^3$ ) stellen.

Auf dem Elektronikeinsatz finden Sie folgende Anzeige- und Bedienelemente:

- Kontrollleuchte (1)
- DIL-Schalter zur Betriebsartenumschaltung - A/B (2)
- DIL-Schalter zur Empfindlichkeitsumschaltung (3)



#### Hinweis:

Tauchen Sie die Schwinggabel des LFV 330 zu Testzwecken immer in Flüssigkeit. Testen Sie die Funktion des LFV 330 nicht mit der Hand. Dies kann zur Beschädigung des Sensors führen.

### 6.2 Bedienelemente

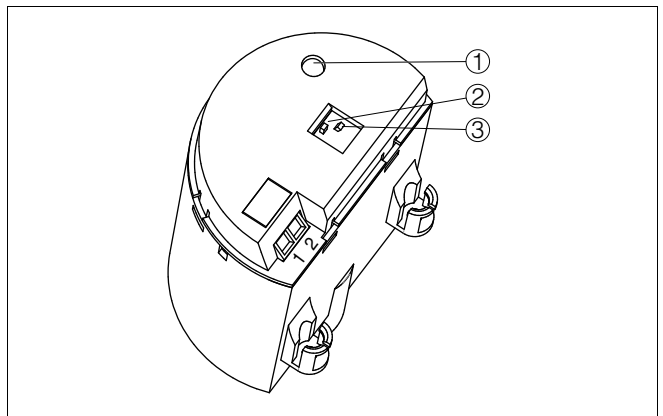


Abb. 13: Elektronikeinsatz SWE60C - kontaktloser Schalter

- 1 Kontrollleuchte (LED)
- 2 DIL-Schalter zur Betriebsartenumschaltung
- 3 DIL-Schalter zur Empfindlichkeitsumschaltung

### Kontrollleuchte (1)

Kontrollleuchte zur Anzeige des Schaltzustandes

- Grün = Ausgang leitet
- Rot = Ausgang sperrt
- Rot (blinkt) = Störung

### Betriebsartenumschaltung (2)

Mit der Betriebsartenumschaltung (A/B) können Sie den Schaltzustand des Relais ändern. Sie können damit die gewünschte Betriebsart gemäß "Funktionstabelle" einstellen (A - Maximalstanderfassung bzw. Überlaufschutz, B - Minimalstanderfassung bzw. Trockenlaufschutz).

### Empfindlichkeitsumschaltung (3)

Mit diesem DIL-Schalter (3) können Sie den Schalterpunkt auf Flüssigkeiten einstellen, die eine Dichte zwischen  $0,5$  und  $0,7 \text{ g/cm}^3$  ( $0,018$  und  $0,025 \text{ lbs/in}^3$ ) haben. In der Grundeinstellung können Flüssigkeiten mit Dichte  $> 0,7 \text{ g/cm}^3$  ( $0,025 \text{ lbs/in}^3$ ) detektiert werden. Bei Füllgütern mit niedrigerer Dichte müssen Sie den Schalter auf  $> 0,5 \text{ g/cm}^3$  ( $0,018 \text{ lbs/in}^3$ ) stellen. Die Angaben zur Lage des Schalterpunktes beziehen sich auf das Füllgut Wasser - Dichtewert  $1 \text{ g/cm}^3$  ( $0,036 \text{ lbs/in}^3$ ). Bei Medien mit abweichender Dichte verschiebt sich dieser Schalterpunkt abhängig von Dichte und Einbauart in Richtung Gehäuse oder Schwinggabelende.

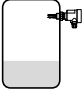
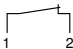


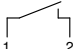

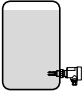
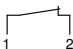



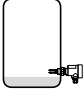


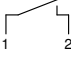

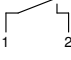

#### Hinweis:

Beachten Sie, dass Schäume mit einer Dichte  $> 0,45 \text{ g/cm}^3$  ( $0,016 \text{ lbs/in}^3$ ) vom Sensor detektiert werden. Dies kann vor allem beim Einsatz als Trockenlaufschutz zu Fehlschaltungen führen.

## 6.3 Funktionstabelle

Die folgende Tabelle gibt eine Übersicht über die Schaltzustände in Abhängigkeit von der eingestellten Betriebsart und dem Füllstand.

	Füllstand	Schaltzustand	Kontrollleuchte
Betriebsart A Überlaufschutz		 Schalter geschlossen	 Grün
Betriebsart A Überlaufschutz		 Schalter offen	 Rot
Betriebsart B Trockenlaufschutz		 Schalter geschlossen	 Grün

	Füllstand	Schaltzustand	Kontrollleuchte
Betriebsart B Trockenlaufschutz		 Schalter offen	 Rot
Ausfall der Spannungsversorgung (Betriebsart A/B)	beliebig	 Schalter offen	 aus
Störung	beliebig	 Schalter offen	 blinkt rot

## 7 Instandhalten und Störungen beseitigen

### 7.1 Wartung

Der LFV 330 bedarf bei bestimmungsgemäßer Verwendung im Normalbetrieb keiner besonderen Wartung.

### 7.2 Störungen beseitigen

<b>Verhalten bei Störungen</b>	Es liegt in der Verantwortung des Anlagenbetreibers, geeignete Maßnahmen zur Beseitigung aufgetretener Störungen zu ergreifen.
<b>Störungsursachen</b>	<p>Der LFV 330 bietet Ihnen ein Höchstmaß an Funktionssicherheit. Dennoch können während des Betriebes Störungen auftreten. Diese können z. B. folgende Ursachen haben:</p> <ul style="list-style-type: none"> <li>● Sensor</li> <li>● Prozess</li> <li>● Spannungsversorgung</li> <li>● Signalauswertung</li> </ul>
<b>Störungsbeseitigung</b>	Die erste Maßnahme ist die Überprüfung des Ausgangssignals. In vielen Fällen lassen sich die Ursachen auf diesem Wege feststellen und die Störungen so beseitigen.
<b>Schaltsignal überprüfen</b>	<p>? Der LFV 330 meldet bedeckt ohne Füllgutbedeckung (Überfüllsicherung)</p> <p>? Der LFV 330 meldet unbedeckt mit Füllgutbedeckung (Trockenlaufschutz)</p> <ul style="list-style-type: none"> <li>● Betriebsspannung zu niedrig           <ul style="list-style-type: none"> <li>→ Betriebsspannung prüfen</li> </ul> </li> <li>● Elektronik defekt           <ul style="list-style-type: none"> <li>→ Betriebsartenschalter (min./max.) betätigen. Wenn das Gerät daraufhin umschaltet, kann das Schwingelement mit Anhaftungen bedeckt oder mechanisch beschädigt sein. Sollte die Schaltfunktion auf der korrekten Betriebsart wieder fehlerhaft sein, senden Sie das Gerät zur Reparatur ein.</li> <li>→ Betriebsartenschalter betätigen. Wenn das Gerät daraufhin nicht umschaltet, ist der Elektronikinsatz defekt. Elektronikinsatz tauschen.</li> <li>→ Schwingelement auf eventuelle Anhaftungen kontrollieren und diese entfernen.</li> </ul> </li> <li>● Einbauort ungünstig           <ul style="list-style-type: none"> <li>→ Gerät an einer Stelle einbauen, an der sich keine Toträume oder Luftblasen im Behälter bilden können.</li> </ul> </li> </ul>



- Falsche Betriebsart gewählt
- Korrekte Betriebsart am Betriebsartenschalter einstellen (max.: Überlaufschutz, min.: Trockenlaufschutz). Die Verkabelung sollte nach dem Ruhestromprinzip ausgeführt werden.
  
- ? Kontrollleuchte blinkt rot
  - Elektronik hat eine Störung erkannt
  - Gerät austauschen bzw. zur Reparatur einsenden
  
- ? Kontrollleuchte blinkt abwechselnd rot und grün
  - Gerät defekt
  - Gerät austauschen bzw. zur Reparatur einsenden

### Verhalten nach Störungsbeseitigung

Je nach Störungsursache und getroffenen Maßnahmen sind ggf. die im Kapitel "*In Betrieb nehmen*" beschriebenen Handlungsschritte erneut zu durchlaufen.

## 7.3 Elektronik austauschen

Bei einem Defekt kann der Elektronikeinsatz durch den Anwender getauscht werden.



Bei Ex-Anwendungen darf nur ein Elektronikeinsatz mit entsprechender Ex-Zulassung eingesetzt werden.

Alle Informationen zum Elektronikaustausch finden Sie in der Betriebsanleitung des neuen Elektronikeinsatzes.

Generell können alle Elektronikeinsätze der Typenreihe SW60 untereinander getauscht werden. Falls Sie einen Elektronikeinsatz mit einem anderen Signalausgang verwenden wollen, müssen Sie die komplette Inbetriebnahme durchführen. Die dazu notwendige, passende Betriebsanleitung finden Sie auf unserer Homepage.

## 7.4 Das Gerät reparieren

Sollte eine Reparatur erforderlich sein, wenden Sie sich bitte an die zuständige Sick-Vertretung.

## 8 Ausbauen

### 8.1 Ausbauschritte

**Warnung:**

Achten Sie vor dem Ausbauen auf gefährliche Prozessbedingungen wie z. B. Druck im Behälter, hohe Temperaturen, aggressive oder toxische Füllgüter etc.

Beachten Sie die Kapitel "*Montieren*" und "*An die Spannungsversorgung anschließen*" und führen Sie die dort angegebenen Schritte sinngemäß umgekehrt durch.



Bei Ex-Geräten darf der Gehäusedeckel nur dann geöffnet werden, wenn keine explosionsfähige Atmosphäre vorhanden ist.

### 8.2 Entsorgen

Das Gerät besteht aus Werkstoffen, die von darauf spezialisierten Recyclingbetrieben wieder verwertet werden können. Wir haben hierzu die Elektronik leicht trennbar gestaltet und verwenden recyclebare Werkstoffe.

**WEEE-Richtlinie 2002/96/EG**

Das vorliegende Gerät unterliegt nicht der WEEE-Richtlinie 2002/96/EG und den entsprechenden nationalen Gesetzen. Führen Sie das Gerät direkt einem spezialisierten Recyclingbetrieb zu und nutzen Sie dafür nicht die kommunalen Sammelstellen. Diese dürfen nur für privat genutzte Produkte gemäß WEEE-Richtlinie genutzt werden.

Eine fachgerechte Entsorgung vermeidet negative Auswirkungen auf Mensch und Umwelt und ermöglicht eine Wiederverwendung von wertvollen Rohstoffen.

Werkstoffe: siehe Kapitel "*Technische Daten*"

Sollten Sie keine Möglichkeit haben, das Altgerät fachgerecht zu entsorgen, so sprechen Sie mit uns über Rücknahme und Entsorgung.

## 9 Anhang

### 9.1 Technische Daten

#### Allgemeine Daten

Werkstoff 316L entspricht 1.4404 oder 1.4435

Werkstoffe, medienberührt

– Prozessanschluss - Gewinde	316L
– Prozessanschluss - Flansch	316L
– Prozessdichtung	Klingersil C-4400
– Schwinggabel	316L
– Verlängerungsrohr: $\varnothing$ 21,3 mm (0.839 in)	316L

Werkstoffe, nicht medienberührt

– Kunststoffgehäuse	Kunststoff PBT (Polyester)
– Aluminium-Druckgussgehäuse	Aluminium-Druckguss AISi10Mg, pulverbeschichtet - Basis: Polyester
– Edelstahlgehäuse, elektropoliert	316L
– Dichtung zwischen Gehäuse und Gehäusedeckel	NBR (Edelstahlgehäuse), Silikon (Aluminium-/Kunststoffgehäuse)
– Lichtleiter im Gehäusedeckel (Kunststoff)	PMMA (Makrolon)
– Erdungsklemme	316L
– Temperaturzwischenstück (optional)	316L
– Gasdichte Durchführung (optional)	316L/Glas

Sensordlänge (L) 80 ... 6000 mm (3.15 ... 236.22 in)

Gewicht

– Gerätegewicht (je nach Prozessanschluss)	ca. 0,8 ... 4 kg (0.18 ... 8.82 lbs)
– Rohrverlängerung	ca. 920 g/m (9.9 oz/ft)

Oberflächengüte

– Standard	$R_a$ ca. 3 $\mu$ m (1.18 <sup>-4</sup> in)
– Lebensmittelausführung (3A)	$R_a$ < 0,8 $\mu$ m (3.15 <sup>-5</sup> in)
– Lebensmittelausführung (3A)	$R_a$ < 0,3 $\mu$ m (1.18 <sup>-5</sup> in)

Prozessanschlüsse

– Rohrgewinde, zylindrisch (ISO 228 T1)	G $\frac{3}{4}$ A, G1 A
– Amerikan. Rohrgewinde, kegelig	$\frac{3}{4}$ NPT oder 1 NPT
– Flansche	DIN ab DN 25, ANSI ab 1"
– Lebensmittelgeeignete Anschlüsse	Rohrverschraubung DN 40 PN 40, Tri-Clamp 1", Tri-Clamp 1 $\frac{1}{2}$ " PN 10, Konus DN 25 PN 40, Tuchenhagen Varivent DN 50 PN 10

Gasdichte Durchführung (optional)

– Leckrate	< 10 <sup>-6</sup> mbar l/s
------------	-----------------------------

– Druckfestigkeit	PN 64
– Lebensmittelgeeignete Anschlüsse	Rohrverschraubung DN 40 PN 40, Tri-Clamp 1", Tri-Clamp 1½" PN 10, Konus DN 25 PN 40, Tuchenhagen Varivent DN 50 PN 10

---

**Ausgangsgröße**


---

Ausgang	Kontaktloser Schalter
Betriebsarten (umschaltbar)	
– A	Maximalstanderfassung bzw. Überlaufschutz/ Überfüllsicherung
– B	Minimalstanderfassung bzw. Trockenlaufschutz

---

**Messgenauigkeit (in Anlehnung an DIN EN 60770-1)**


---

Referenzbedingungen und Einflussgrößen nach DIN EN 61298-1

– Umgebungstemperatur	+18 ... +30 °C (+64 ... +86 °F)
– Relative Luftfeuchte	45 ... 75 %
– Luftdruck	860 ... 1060 mbar/86 ... 106 kPa (12.5 ... 15.4 psig)
– Mediumtemperatur	+18 ... +30 °C (+64 ... +86 °F)
– Füllgutdichte	1 g/cm <sup>3</sup> (0.036 lbs/in <sup>3</sup> ) (Wasser)
– Füllgutviskosität	1 mPa s
– Überlagerter Druck	0 kPa
– Sensoreinbau	vertikal von oben
– Dichtewahlschalter	> 0,7 g/cm <sup>3</sup>

---

**Messgenauigkeit**


---

Messabweichung	± 1 mm (0.04 in)
----------------	------------------

**Einfluss der Prozesstemperatur auf den Schaltpunkt**

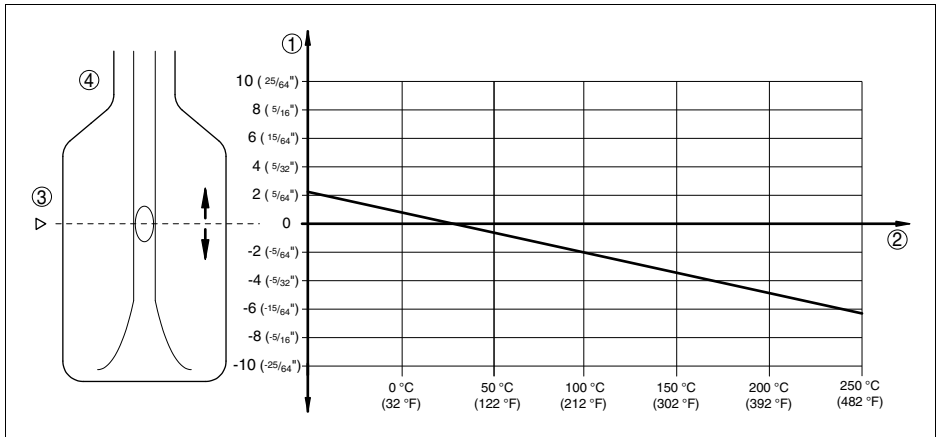


Abb. 30: Einfluss der Prozesstemperatur auf den Schaltpunkt

- 1 Verschiebung des Schaltpunktes in mm (in)
- 2 Prozesstemperatur in °C (°F)
- 3 Schaltpunkt bei Referenzbedingungen (Einkerbung)
- 4 Schwinggabel

**Einfluss der Füllgutdichte auf den Schaltpunkt**

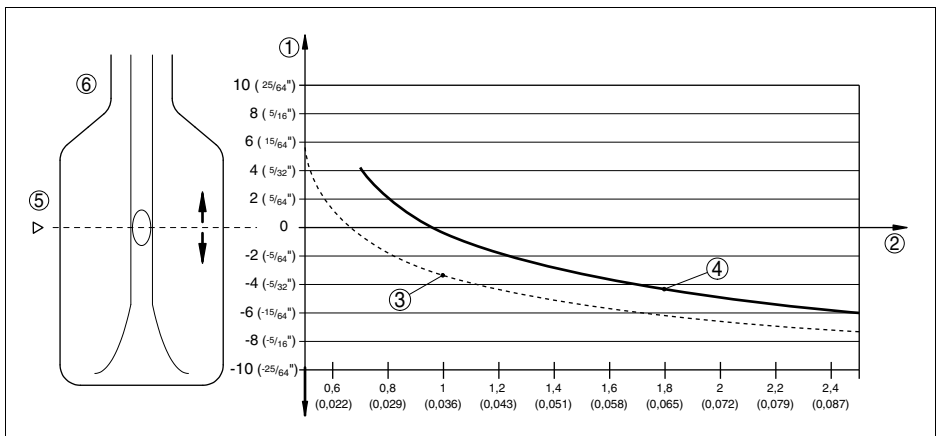


Abb. 31: Einfluss der Füllgutdichte auf den Schaltpunkt

- 1 Verschiebung des Schaltpunktes in mm (in)
- 2 Füllgutdichte in g/cm<sup>3</sup> (lb/in<sup>3</sup>)
- 3 Schalterstellung 0,5 g/cm<sup>3</sup> (0,018 lb/in<sup>3</sup>)
- 4 Schalterstellung 0,7 g/cm<sup>3</sup> (0,025 lb/in<sup>3</sup>)
- 5 Schaltpunkt bei Referenzbedingungen (Einkerbung)
- 6 Schwinggabel

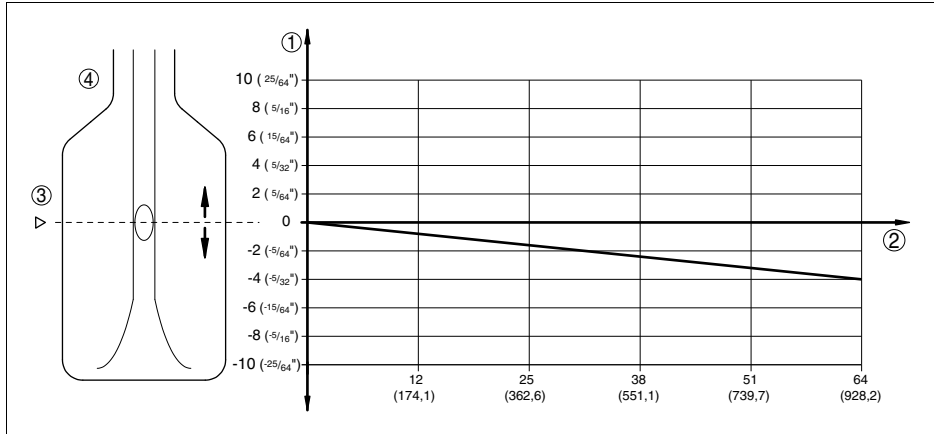
**Einfluss des Prozessdrucks auf den Schaltpunkt**


Abb. 32: Einfluss des Prozessdrucks auf den Schaltpunkt

- 1 Verschiebung des Schaltpunktes in mm (in)
- 2 Prozessdruck in bar (psig)
- 3 Schaltpunkt bei Referenzbedingungen (Einkerbung)
- 4 Schwinggabel

Wiederholbarkeit	0,1 mm (0.004 in)
Hysterese	ca. 2 mm (0.08 in) bei vertikalem Einbau
Schaltverzögerung	ca. 500 ms (ein/aus)
Messfrequenz	ca. 1200 Hz

**Umgebungsbedingungen**

Umgebungstemperatur am Gehäuse	-40 ... +70 °C (-40 ... +158 °F)
Lager- und Transporttemperatur	-40 ... +80 °C (-40 ... +176 °F)

**Prozessbedingungen**

Messgröße	Grenzstand von Flüssigkeiten
Prozessdruck	-1 ... 64 bar/-100 ... 6400 kPa (-14.5 ... 928 psig) abhängig vom Prozessanschluss, z. B. Flansch (siehe folgende Diagramme)
Prozesstemperatur (Gewinde- bzw. Flanschtemperatur)	
- LFV 330 aus 316L	-50 ... +150 °C (-58 ... +302 °F)
- LFV 330 mit Temperaturzwischenstück (optional)	-50 ... +250 °C (-58 ... +482 °F)

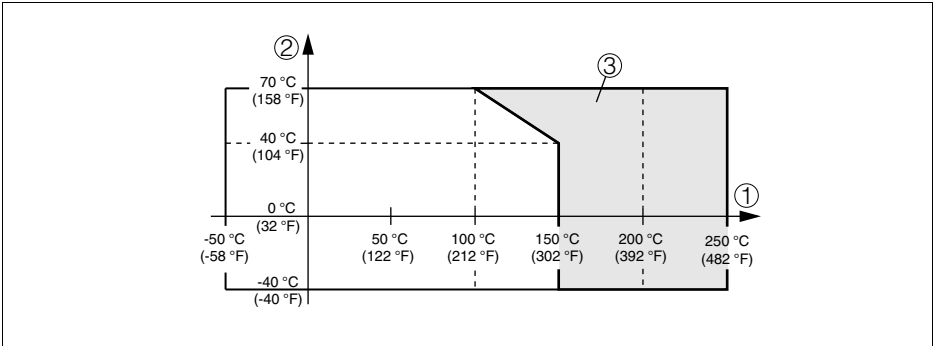


Abb. 33: Umgebungstemperatur - Prozesstemperatur

- 1 Prozesstemperatur in °C (°F)
- 2 Umgebungstemperatur in °C (°F)
- 3 Temperaturbereich mit Temperaturzwischenstück

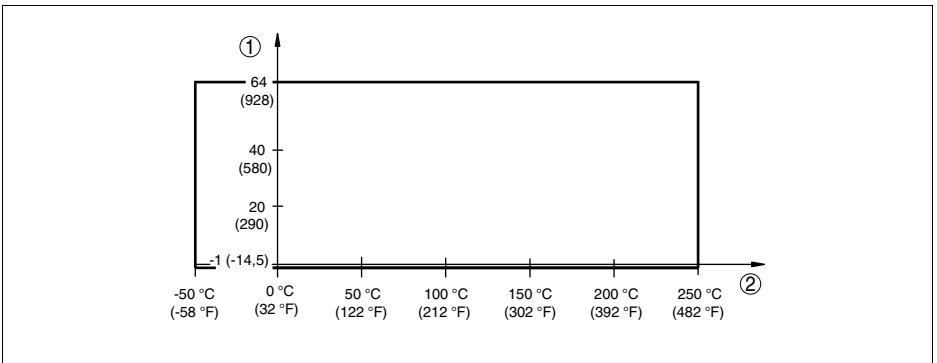


Abb. 34: Prozesstemperatur - Prozessdruck bei Schalterstellung 0,7 g/cm<sup>3</sup> (Betriebsartenumschalter)

- 1 Prozessdruck in bar (psig)
- 2 Prozesstemperatur in °C (°F)

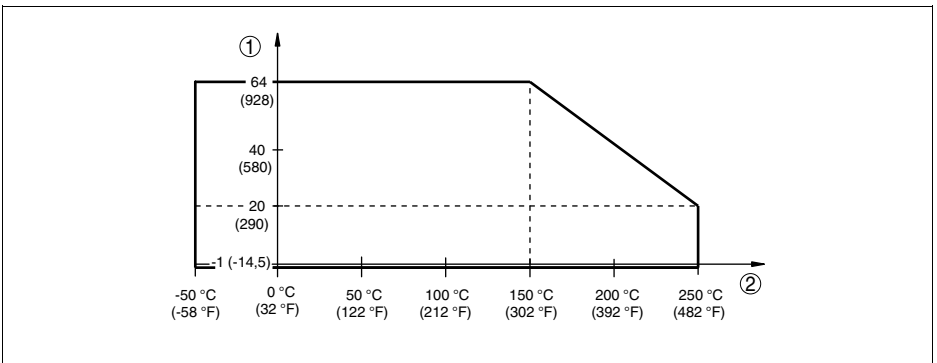


Abb. 35: Prozesstemperatur - Prozessdruck bei Schalterstellung 0,5 g/cm<sup>3</sup> (Betriebsartenumschalter)

- 1 Prozessdruck in bar (psig)
- 2 Prozesstemperatur in °C (°F)

Viskosität - dynamisch	0,1 ... 10.000 mPa s (Voraussetzung: bei Dichte 1)
Dichte	0,7 ... 2,5 g/cm <sup>3</sup> (0.025 ... 0.09 lbs/in <sup>3</sup> ); 0,5 ... 2,5 g/cm <sup>3</sup> (0.018 ... 0.09 lbs/in <sup>3</sup> ) durch Umschalten

---

**Elektromechanische Daten**


---

Kabeleinführung/Stecker (je nach Ausführung)

- Einkammergehäuse
  - 1 x Kabelverschraubung M20 x 1,5 (Kabel: ø 5 ... 9 mm), 1 x Blindstopfen M20 x 1,5; beliebig 1 x Kabelverschraubung M20 x 1,5
  - oder:
  - 1 x Kabelverschraubung ½ NPT, 1 x Blindstopfen ½ NPT, 1 x Kabelverschraubung ½ NPT
  - oder:
  - 1 x Stecker M12 x 1; 1 x Blindstopfen M20 x 1,5 für Leitungsquerschnitt bis 1,5 mm<sup>2</sup> (AWG 16)

Schraubklemmen

---

**Bedienelemente**


---

Betriebsartenschalter

- A Maximalstanderfassung bzw. Überlaufschutz/Überfüllsicherung
- B Minimalstanderfassung bzw. Trockenlaufschutz

Dichteumschalter

- 0,5 0,5 ... 2,5 g/cm<sup>3</sup> (0.018 ... 0.9 oz/in<sup>3</sup>)
- 0,7 0,7 ... 2,5 g/cm<sup>3</sup> (0.025 ... 0.9 oz/in<sup>3</sup>)

---

**Spannungsversorgung**


---

Betriebsspannung 20 ... 253 V AC, 50/60 Hz, 20 ... 253 V DC

Eigenstrombedarf ca. 3 mA (über den Lastkreis)

Laststrom

- Min. 10 mA
- Max. 400 mA (bei I > 300 mA darf die Umgebungstemperatur max. 60 °C/140 °F betragen) max. 4 A bis 40 ms (nicht WHG spezifiziert)

---

**Elektrische Schutzmaßnahmen**


---

Schutzart	IP 66/IP 67
Überspannungskategorie	III



Schutzklasse

I

---

**Zulassungen**

---

Geräte mit Zulassungen können je nach Ausführung abweichende technische Daten haben. Bei diesen Geräten sind deshalb die zugehörigen Zulassungsdokumente zu beachten. Diese sind im Gerätelieferumfang enthalten.

## 9.2 Maße

### LFV 330

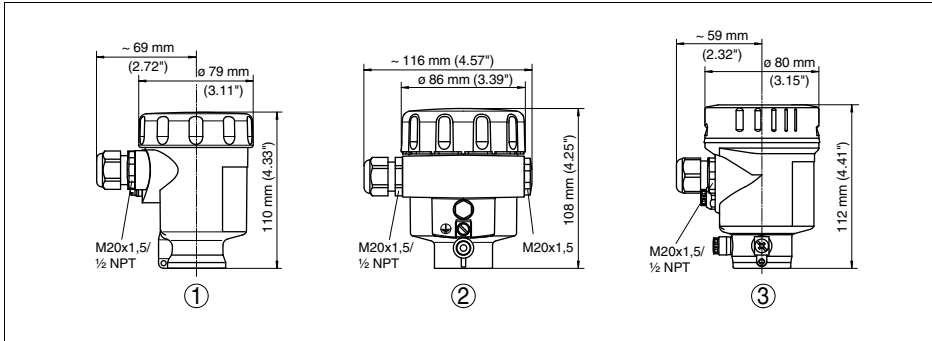


Abb. 36: Gehäuseausführungen

- 1 Kunststoffgehäuse
- 2 Aluminiumgehäuse
- 3 Edelstahlgehäuse, elektropoliert

**LFV 330**

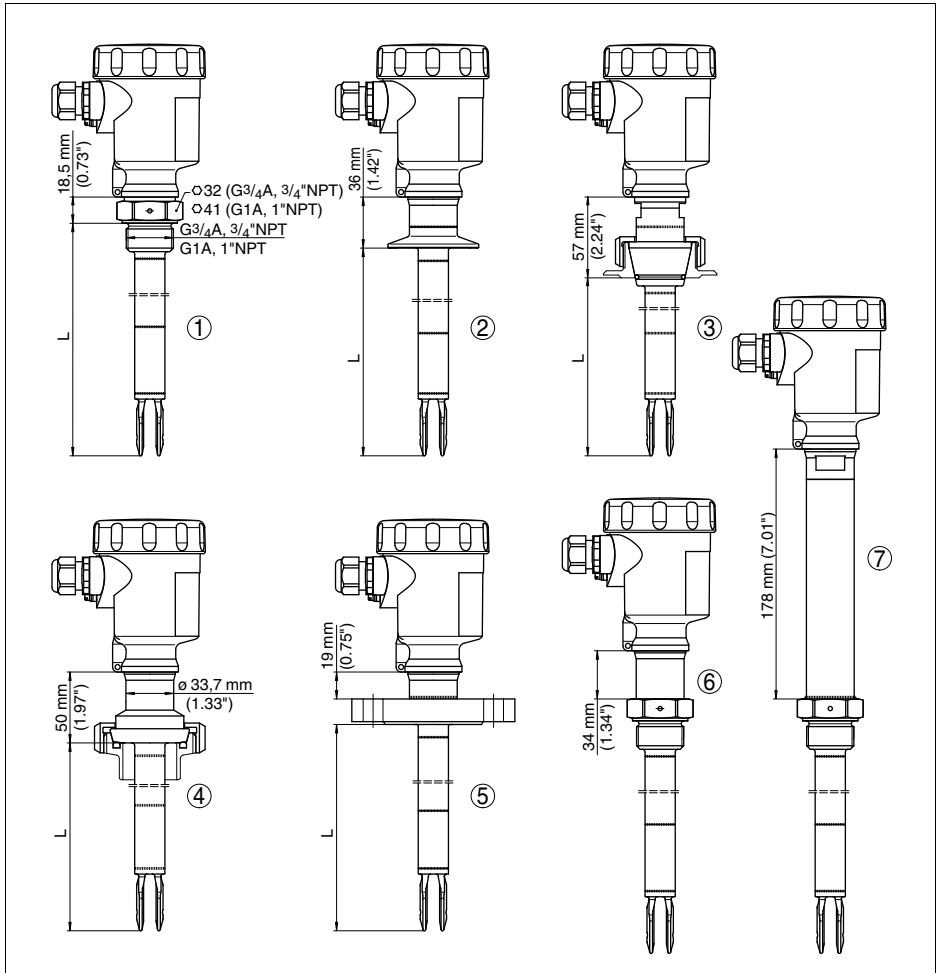


Abb. 37: LFV 330

- 1 Einschraubgewinde
- 2 Tri-Clamp
- 3 Konus DN 25
- 4 Rohrverschraubung DN 40
- 5 Flansch
- 6 Gasdichte Durchführung
- 7 Temperaturzwischenstück
- L = Sensorlänge, siehe Kapitel "Technische Daten"









Australia  
Phone +61 3 9497 4100  
1800 33 48 02 – tollfree  
E-Mail sales@sick.com.au

Belgium/Luxembourg  
Phone +32 (0)2 466 55 66  
E-Mail info@sick.be

Brasil  
Phone +55 11 3215-4900  
E-Mail sac@sick.com.br

Ceská Republika  
Phone +420 2 57 91 18 50  
E-Mail sick@sick.cz

China  
Phone +852-2763 6966  
E-Mail ghk@sick.com.hk

Danmark  
Phone +45 45 82 64 00  
E-Mail sick@sick.dk

Deutschland  
Phone +49 211 5301-250  
E-Mail info@sick.de

España  
Phone +34 93 480 31 00  
E-Mail info@sick.es

France  
Phone +33 1 64 62 35 00  
E-Mail info@sick.fr

Great Britain  
Phone +44 (0)1727 831121  
E-Mail info@sick.co.uk

India  
Phone +91-22-4033 8333  
E-Mail info@sick-india.com

Israel  
Phone +972-4-999-0590  
E-Mail info@sick-sensors.com

Italia  
Phone +39 02 27 43 41  
E-Mail info@sick.it

Japan  
Phone +81 (0)3 3358 1341  
E-Mail support@sick.jp

Nederlands  
Phone +31 (0)30 229 25 44  
E-Mail info@sick.nl

Norge  
Phone +47 67 81 50 00  
E-Mail austefjord@sick.no

Österreich  
Phone +43 (0)22 36 62 28 8-0  
E-Mail office@sick.at

Polska  
Phone +48 22 837 40 50  
E-Mail info@sick.pl

Republic of Korea  
Phone +82-2 786 6321/4  
E-Mail kang@sickkorea.net

Republika Slowenija  
Phone +386 (0)1-47 69 990  
E-Mail office@sick.si

România  
Phone +40 356 171 120  
E-Mail office@sick.ro

Russia  
Phone +7 495 775 05 34  
E-Mail info@sick-automation.ru

Schweiz  
Phone +41 41 619 29 39  
E-Mail contact@sick.ch

Singapore  
Phone +65 6744 3732  
E-Mail admin@sicksgp.com.sg

Suomi  
Phone +358-9-25 15 800  
E-Mail sick@sick.fi

Sverige  
Phone +46 10 110 10 00  
E-Mail info@sick.se

Taiwan  
Phone +886 2 2365-6292  
E-Mail sickgrc@ms6.hinet.net

Türkiye  
Phone +90 216 587 74 00  
E-Mail info@sick.com.tr

USA/Canada/México  
Phone +1(952) 941-6780  
1800-325-7425 – tollfree  
E-Mail info@sickusa.com

More representatives and  
agencies in all major industrial  
nations at [www.sick.com](http://www.sick.com)

**SICK**  
Sensor Intelligence.



## OPERATING INSTRUCTIONS

# LFV 330

- contactless electronic switch



GB

**SICK**  
Sensor Intelligence.

## Contents

<b>1</b>	<b>About this document</b>	
1.1	Function . . . . .	4
1.2	Target group . . . . .	4
1.3	Symbolism used . . . . .	4
<b>2</b>	<b>For your safety</b>	
2.1	Authorised personnel . . . . .	5
2.2	Appropriate use . . . . .	5
2.3	Warning about misuse . . . . .	5
2.4	General safety instructions . . . . .	5
2.5	Safety label on the instrument . . . . .	6
2.6	CE conformity . . . . .	6
2.7	Safety instructions for Ex areas . . . . .	6
<b>3</b>	<b>Product description</b>	
3.1	Configuration . . . . .	7
3.2	Principle of operation . . . . .	8
3.3	Operation . . . . .	8
3.4	Storage and transport . . . . .	9
<b>4</b>	<b>Mounting</b>	
4.1	General instructions . . . . .	10
4.2	Mounting instructions . . . . .	13
<b>5</b>	<b>Connecting to power supply</b>	
5.1	Preparing the connection . . . . .	17
5.2	Connection procedure . . . . .	17
5.3	Wiring plan, single chamber housing . . . . .	18
<b>6</b>	<b>Set up</b>	
6.1	General information . . . . .	21
6.2	Adjustment elements . . . . .	21
6.3	Functional chart . . . . .	22
<b>7</b>	<b>Maintenance and fault rectification</b>	
7.1	Maintenance . . . . .	24
7.2	Rectify malfunctions . . . . .	24
7.3	Exchange the electronics . . . . .	25
7.4	Instrument repair . . . . .	25
<b>8</b>	<b>Dismounting</b>	
8.1	Dismounting steps . . . . .	26
8.2	Removal . . . . .	26
<b>9</b>	<b>Supplement</b>	
9.1	Technical data . . . . .	27
9.2	Dimensions . . . . .	34

### Supplementary documentation



#### Information:

Supplementary documents appropriate to the ordered version come with the delivery. You can find them listed in chapter "*Product description*".

### Instructions manuals for accessories and replacement parts



#### Tip:

To ensure reliable setup and operation of your LFV 330, we offer accessories and replacement parts. The associated documents are:

- 36051 - Electronics module LFV series 300
- 36053 - Lock fitting for LFV 330, unpressurized operation
- 36054 - Lock fitting for LFV 330, pressure range -1 ... 16 bar
- 36055 - Lock fitting for LFV 330, pressure range -1 ... 64 bar

# 1 About this document

## 1.1 Function

This operating instructions manual provides all the information you need for mounting, connection and setup as well as important instructions for maintenance and fault rectification. Please read this information before putting the instrument into operation and keep this manual accessible in the immediate vicinity of the device.

## 1.2 Target group

This operating instructions manual is directed to trained qualified personnel. The contents of this manual should be made available to these personnel and put into practice by them.

## 1.3 Symbolism used



### Information, tip, note

This symbol indicates helpful additional information.



**Caution:** If this warning is ignored, faults or malfunctions can result.

**Warning:** If this warning is ignored, injury to persons and/or serious damage to the instrument can result.

**Danger:** If this warning is ignored, serious injury to persons and/or destruction of the instrument can result.



### Ex applications

This symbol indicates special instructions for Ex applications.



### List

The dot set in front indicates a list with no implied sequence.



### Action

This arrow indicates a single action.



### Sequence

Numbers set in front indicate successive steps in a procedure.

## 2 For your safety

### 2.1 Authorised personnel

All operations described in this operating instructions manual must be carried out only by trained specialist personnel authorised by the plant operator.

During work on and with the device the required personal protective equipment must always be worn.

### 2.2 Appropriate use

LFV 330 is a sensor for level detection.

You can find detailed information on the application range in chapter "*Product description*".

Operational reliability is ensured only if the instrument is properly used according to the specifications in the operating instructions manual as well as possible supplementary instructions.

For safety and warranty reasons, any invasive work on the device beyond that described in the operating instructions manual may be carried out only by personnel authorised by the manufacturer. Arbitrary conversions or modifications are explicitly forbidden.

### 2.3 Warning about misuse

Inappropriate or incorrect use of the instrument can give rise to application-specific hazards, e.g. vessel overfill or damage to system components through incorrect mounting or adjustment.

### 2.4 General safety instructions

This is a high-tech instrument requiring the strict observance of standard regulations and guidelines. The user must take note of the safety instructions in this operating instructions manual, the country-specific installation standards as well as all prevailing safety regulations and accident prevention rules.

The instrument must only be operated in a technically flawless and reliable condition. The operator is responsible for trouble-free operation of the instrument.

During the entire duration of use, the user is obliged to determine the compliance of the required occupational safety measures with the current valid rules and regulations and also take note of new regulations.

## **2.5 Safety label on the instrument**

The safety approval markings and safety tips on the device must be observed.

## **2.6 CE conformity**

This device fulfills the legal requirements of the applicable EC guidelines. By attaching the CE mark, we provide confirmation of successful testing.

## **2.7 Safety instructions for Ex areas**

Please note the Ex-specific safety information for installation and operation in Ex areas. These safety instructions are part of the operating instructions manual and come with the Ex-approved instruments.

## 3 Product description

### 3.1 Configuration

#### Scope of delivery

The scope of delivery encompasses:

- LFB 330 point level sensor
- Documentation
  - this operating instructions manual
  - Ex-specific "*Safety instructions*" (with Ex-versions)
  - if necessary, further certificates

#### Constituent parts

LFB 330 consists of the components:

- Housing cover
- Housing with electronics
- Process fitting with tuning fork

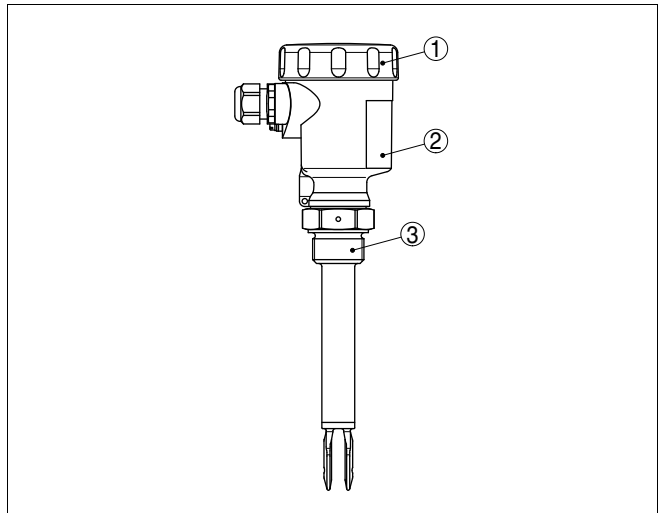


Fig. 1: LFB 330 with plastic housing

- 1 Housing cover
- 2 Housing with electronics
- 3 Process fitting

#### Type label

The type label contains the most important data for identification and use of the instrument:

- Article number
- Serial number
- Technical data
- Article numbers, documentation

In addition to the type label outside on the instrument, you find the serial number also inside the instrument.

## 3.2 Principle of operation

### Application area

LFV 330 is a point level sensor with tuning fork for level detection.

It is designed for industrial use in all areas of process technology and can be used in liquids.

Typical applications are overflow and dry run protection. The small tuning fork allows use in all kinds of tanks and vessels. Thanks to its simple and rugged measuring system, LFV 330 is virtually unaffected by the chemical and physical properties of the liquid.

It functions even under difficult conditions such as turbulence, air bubbles, foam generation, buildup, strong external vibration or changing products.

### Fault monitoring

The electronics module of LFV 330 continuously monitors via frequency evaluation the following criteria:

- Strong corrosion or damage on the tuning fork
- loss of vibration
- Line break to the piezo drive

If a malfunction is detected or in case of power failure, the electronics takes on a defined switching condition, i.e. the contactless electronic switch opens (safe condition).

### Functional principle

The tuning fork is piezoelectrically energised and vibrates at its mechanical resonance frequency of approx. 1200 Hz. The piezos are fixed mechanically and are hence not subject to temperature shock limitations. The frequency changes when the tuning fork is covered by the medium. This change is detected by the integrated electronics module and converted into a switching command.

### Power supply

LFV 330 is a compact instrument, i.e. it can be operated without external evaluation system. The integrated electronics evaluates the level signal and outputs a switching signal. With this switching signal, a connected device can be operated directly (e.g. a warning system, a PLC, a pump etc.).

The data for power supply are specified in chapter "*Technical data*".

## 3.3 Operation

The switching condition of LFV 330 with plastic housing can be checked when the housing is closed (signal lamp). In the basic adjustment, products with a density  $> 0.7 \text{ g/cm}^3$  ( $0.025 \text{ lbs/in}^3$ ) can be detected. The instrument can be adapted if products with lower density should be measured.

On the electronics module you will find the following indicating and adjustment elements:

- Signal lamp for indication of the switching condition (green/red)
- DIL switch for sensitivity adjustment



- Mode adjustment for selection of the switching condition (A/B)

### 3.4 Storage and transport

#### Packaging

Your instrument was protected by packaging during transport. Its capacity to handle normal loads during transport is assured by a test according to DIN EN 24180.

The packaging of standard instruments consists of environment-friendly, recyclable cardboard. In addition, the sensor can be provided with a protective cover of ABS. For special versions PE foam or PE foil is also used. Dispose of the packaging material via specialised recycling companies.

#### Transport

Transport must be carried out under consideration of the notes on the transport packaging. Nonobservance of these instructions can cause damage to the device.

#### Transport inspection

The delivery must be checked for completeness and possible transit damage immediately at receipt. Ascertained transit damage or concealed defects must be appropriately dealt with.

#### Storage

Up to the time of installation, the packages must be left closed and stored according to the orientation and storage markings on the outside.

Unless otherwise indicated, the packages must be stored only under the following conditions:

- Not in the open
- Dry and dust free
- Not exposed to corrosive media
- Protected against solar radiation
- Avoiding mechanical shock and vibration

#### Storage and transport temperature

- Storage and transport temperature see chapter "*Supplement - Technical data - Ambient conditions*"
- Relative humidity 20 ... 85 %

## 4 Mounting

### 4.1 General instructions

#### Suitability for the process conditions

Make sure that all parts of the instrument exposed to the process, in particular the sensor element, process seal and process fitting, are suitable for the existing process conditions. These include above all the process pressure, process temperature as well as the chemical properties of the medium.

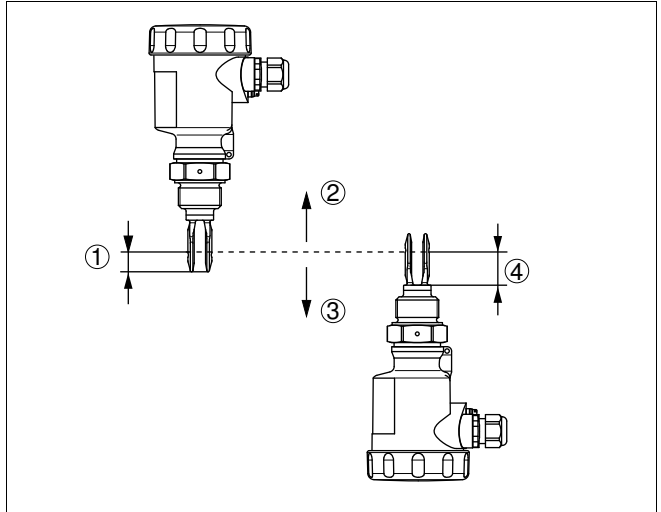
You can find the specifications in chapter "*Technical data*" or on the type label.

#### Switching point

In general, LFV 330 can be installed in any position. The instrument simply has to be mounted in such a way that the tuning fork is at the height of the desired switching point.

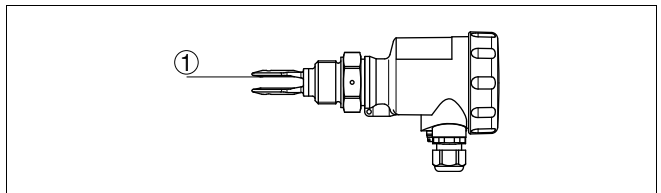
The tuning fork has lateral markings (notches) that indicate the switching point with vertical mounting. The switching point refers to water with the basic setting of the sensitivity switch  $\geq 0.7 \text{ g/cm}^3$  ( $0.025 \text{ lbs/in}^3$ ). When mounting LFV 330, make sure that this marking is at the height of the requested switching point. Keep in mind that the switching point of the instrument is shifted if the medium has a density other than water - water  $1 \text{ g/cm}^3$  ( $0.036 \text{ lbs/in}^3$ ). For products  $< 0.7 \text{ g/cm}^3$  ( $0.025 \text{ lbs/in}^3$ ) and  $> 0.5 \text{ g/cm}^3$  ( $0.018 \text{ lbs/in}^3$ ) the density switch must be set to  $\geq 0.5 \text{ g/cm}^3$ .

Keep in mind that foams with a density  $> 0.45 \text{ g/cm}^3$  ( $0.016 \text{ lbs/in}^3$ ) are detected by the sensor. This can cause faulty switchings particularly when used as dry run protection system.



*Fig. 2: Vertical mounting*

- 1 Switching point approx. 13 mm (0.51 in)
- 2 Switching point with lower density
- 3 Switching point with higher density
- 4 Switching point approx. 27 mm (1.06 in)



*Fig. 3: Horizontal mounting*

- 1 Switching point

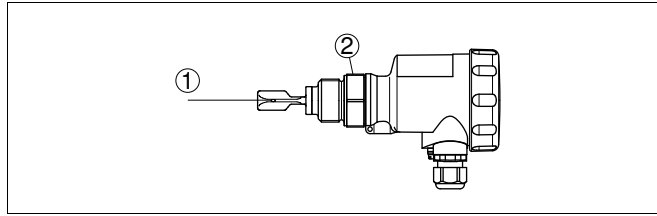


Fig. 4: Horizontal installation (recommended installation position, especially for adhesive products)

- 1 Switching point
- 2 Marking with screwed version on top, with flange versions directed to the flange holes

With flange versions, the fork is directed as follows to the flange holes.

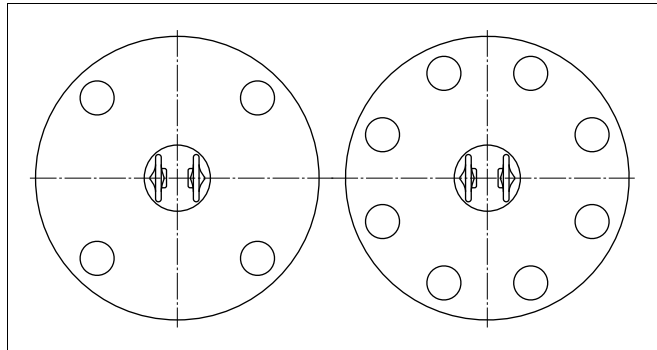


Fig. 5: Fork position with flange versions

## Moisture

Use the recommended cables (see chapter "Connecting to power supply") and tighten the cable gland.

You can give your instrument additional protection against moisture penetration by leading the connection cable downward in front of the cable entry. Rain and condensation water can thus drain off. This applies mainly to outdoor mounting as well as installation in areas where high humidity is expected (e.g. through cleaning processes) or on cooled or heated vessels.

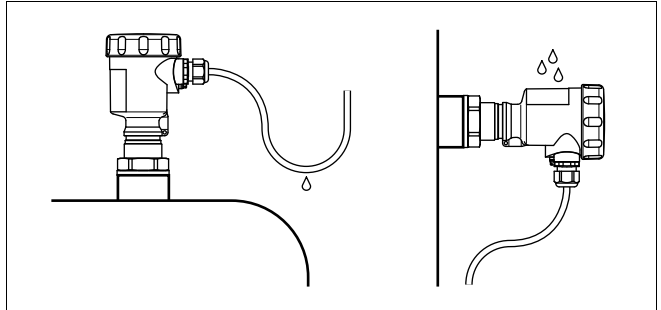


Fig. 6: Measures against moisture penetration

### Transport



#### Caution:

Do not hold LFV 330 on the tuning fork. Particularly with flange or tube versions, the tuning fork can be damaged just by the weight of the instrument. Transport coated instruments very carefully and avoid touching the tuning fork.

Remove the packaging or the protective cover just before installation.

### Pressure/Vacuum

The process fitting must be sealed if there is gauge or low pressure in the vessel. Before use, check if the seal material is resistant against the measured product and the process temperature.

The max. permissible pressure is specified in chapter "Technical data" or on the type label of the sensor.

### Handling

The vibrating level switch is a measuring instrument and must be treated accordingly. Bending the vibrating element will destroy the instrument.



#### Warning:

The housing must not be used to screw the instrument in! Applying tightening force can damage internal parts of the housing.

Use the hexagon above the thread for screwing in.

## 4.2 Mounting instructions

### Welded socket

LFV 330 has a defined thread starting point. This means that every LFV 330 is in the same fork position after being screwed in. Remove therefore the supplied seal from the thread of LFV 330. This seal is not required when using a welded socket with O-ring in front.

Keep in mind that this welded socket is not suitable for coated instrument versions.

Screw LFV 330 completely into the welded socket. The later position can be determined already before welding. Mark the appropriate position of the welded socket. Before welding, unscrew LFV 330 and remove the rubber ring from the welded socket. The welded socket has a marking (notch). Weld the socket with the notch facing upward, or in case of pipelines (DN 32 up to DN 50), aligned with the direction of flow.

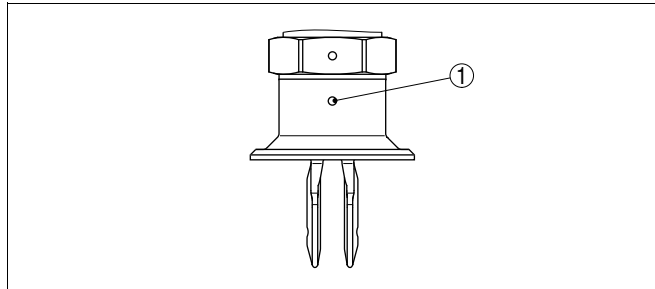


Fig. 7: Marking on the welded socket

1 Marking

### Adhesive products

In case of horizontal mounting in adhesive and viscous products, the surfaces of the tuning fork should be vertical in order to reduce buildup on the tuning fork. On the screwed version you will find a marking on the hexagon. With this, you can check the position of the tuning fork when screwing it in. When the hexagon touches the seal, the thread can still be turned by approx. half a turn. This is sufficient to reach the recommended installation position.

With flange versions, the fork is directed to the flange holes.

When used in adhesive and viscous products, the tuning fork should protrude into the vessel to avoid buildup. For that reason, sockets for flanges and mounting bosses should be avoided when mounting horizontally.

### Inflowing medium

If LFV 330 is mounted in the filling stream, unwanted false measurement signals can be generated. For this reason, mount LFV 330 at a position in the vessel where no disturbances, e.g. from filling openings, agitators, etc., can occur.

This applies particularly to instrument types with long extension tube.

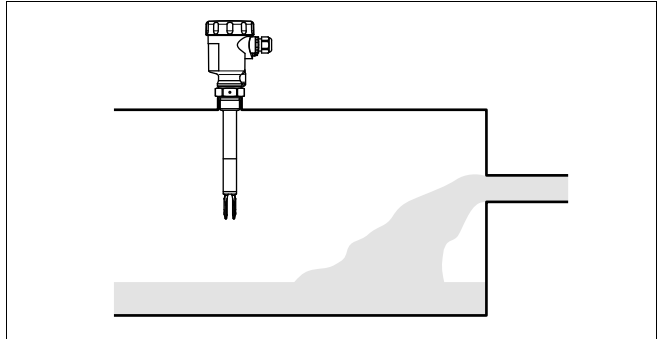


Fig. 8: Inflowing medium

**Flows**

To minimise flow resistance caused by the tuning fork, LFV 330 should be mounted in such a way that the surfaces of the blades are parallel to the product movement.

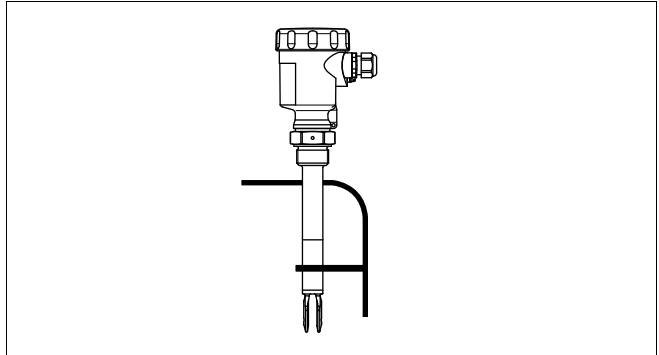
**Agitators**

Due to the effects of agitators, equipment vibration or similar, the level switch can be subjected to strong lateral forces. For this reason, do not use an overly long extension tube for LFV 330, but check if you can mount a level switch LFV 310 on the side of the vessel in horizontal position.

Extreme vibration caused by the process or the equipment, e.g. agitators or turbulence in the vessel, can cause the extension tube of LFV 330 to vibrate in resonance. This leads to increased stress on the upper weld joint. Should a longer tube version be necessary, you can provide a suitable support or guy directly above the tuning fork to secure the extension tube.



This measure applies mainly to applications in Ex areas category 1G or WHG. Make sure that the tube is not subject to bending stress due to this measure.



*Fig. 9: Lateral straining of LFV 330*



## 5 Connecting to power supply

### 5.1 Preparing the connection

#### Note safety instructions

Always keep in mind the following safety instructions:

- Connect only in the complete absence of line voltage

#### Take note of safety instructions for Ex applications



In hazardous areas you should take note of the appropriate regulations, conformity and type approval certificates of the sensors and power supply units.

#### Select power supply

Connect the operating voltage according to the following diagrams. Oscillator SWE60C is designed in protection class 1. To maintain this protection class, it is absolutely necessary that the ground conductor be connected to the internal ground terminal. Take note of the general installation regulations. As a rule, connect LfV 330 to vessel ground (PA), or in case of plastic vessels, to the next ground potential. On the side of the housing there is a ground terminal between the cable entries. This connection serves to drain off electrostatic charges. In Ex applications, the installation regulations for hazardous areas must be given priority.

The data for power supply are specified in chapter "*Technical data*".

#### Selecting connection cable

The instrument is connected with standard two-wire cable without screen. If electromagnetic interference is expected which is above the test values of EN 61326 for industrial areas, screened cable should be used.

Use cable with round cross-section. A cable outer diameter of 5 ... 9 mm (0.2 ... 0.35 in) ensures the seal effect of the cable gland. If you are using cable with a different diameter or cross-section, exchange the seal or use a suitable cable gland.

#### Select connection cable for Ex applications



In hazardous areas, only use approved cable connections for LfV 330.



Take note of the corresponding installation regulations for Ex applications.

### 5.2 Connection procedure



With Ex instruments, the housing cover may only be opened if there is no explosive atmosphere present.

Proceed as follows:

- 1 Unscrew the housing cover
- 2 Loosen compression nut of the cable entry

- 3 Remove approx. 10 cm (4 in) of the cable mantle, strip approx. 1 cm (0.4 in) of insulation from the ends of the individual wires
  - 4 Insert the cable through the cable gland into the sensor
  - 5 Open the terminals with a screwdriver
  - 6 Insert the wire ends into the open terminals according to the wiring plan
  - 7 Tighten the terminals with a screwdriver
  - 8 Check the hold of the wires in the terminals by lightly pulling on them
  - 9 Tighten the compression nut of the cable entry. The seal ring must completely encircle the cable
  - 10 Screw the housing cover on
- The electrical connection is finished.

### 5.3 Wiring plan, single chamber housing



The following illustrations apply to the non-Ex as well as to the EEx-d version.

#### Housing overview

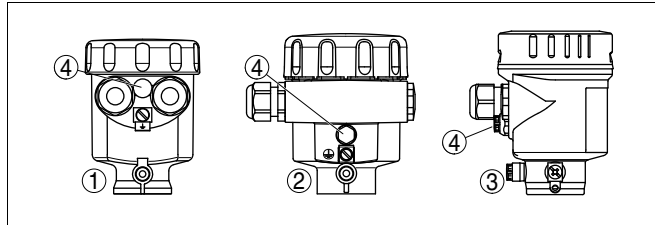


Fig. 10: Material versions, single chamber housing

- 1 Plastic (not with EEx d)
- 2 Aluminium
- 3 Stainless steel, electro-polished
- 4 Filter element for pressure compensation (not with EEx d)

**Electronics and connection compartment**

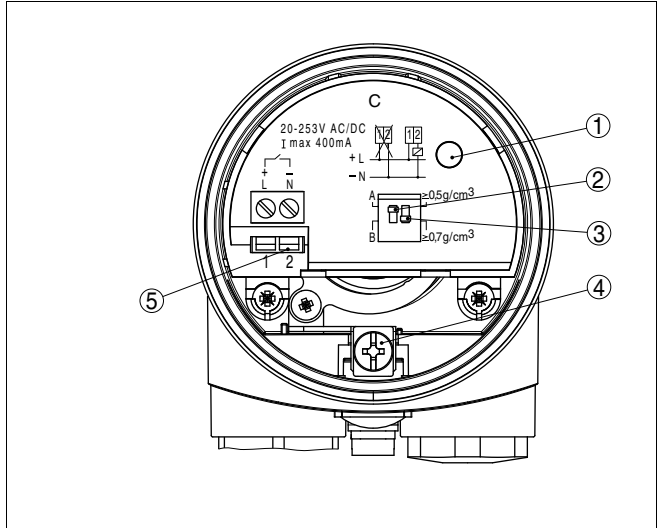


Fig. 11: Electronics and connection compartment, single chamber housing

- 1 Control lamp
- 2 DIL switch for mode adjustment
- 3 DIL switch for switching point adaptation
- 4 Ground terminal
- 5 Connection terminals

**Wiring plan**

We recommend connecting LFV 330 in such a way that the switching circuit is open when there is a level signal, line break or failure (safe condition).



**Information:**

The contactless electronic switch is always shown in non-operative condition.



**Warning:**

The instrument must not be operated without an intermediately connected load, because the electronics would be destroyed if connected directly to the mains. It is not suitable for connection to low voltage PLC inputs.

For direct control of relays, contactors, magnet valves, warning lights, horns etc.

Domestic current is temporarily lowered below 1 mA after switching off the load so that contactors, whose holding current is lower than the constant domestic current of the electronics, are reliably switched off.

When LFV 330 is used as part of an overfill protection system according to WHG, also note the regulations of the general type approval.

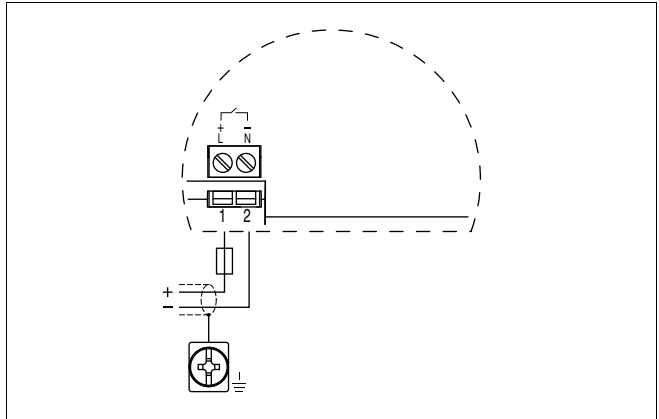


Fig. 12: Wiring plan, single chamber housing

## 6 Set up

### 6.1 General information

The figures in brackets refer to the following illustrations.

#### Function/Configuration

With plastic housings, the switching condition of the electronics can be checked when the housing cover is closed (control lamp). In the basic setting, products with a density  $> 0.7 \text{ g/cm}^3$  ( $0.025 \text{ lbs/in}^3$ ) can be detected. For products with lower density, the switch must be set to  $> 0.5 \text{ g/cm}^3$  ( $0.018 \text{ lbs/in}^3$ ).

On the electronics module you will find the following indicating and adjustment elements:

- Signal lamp (1)
- DIL switch for mode adjustment - A/B (2)
- DIL switch for sensitivity adjustment (3)



#### Note:

For test purposes, immerse the tuning fork of LFV 330 always in liquids. Do not test the function of LFV 330 with the hand. This can damage the sensor.

### 6.2 Adjustment elements

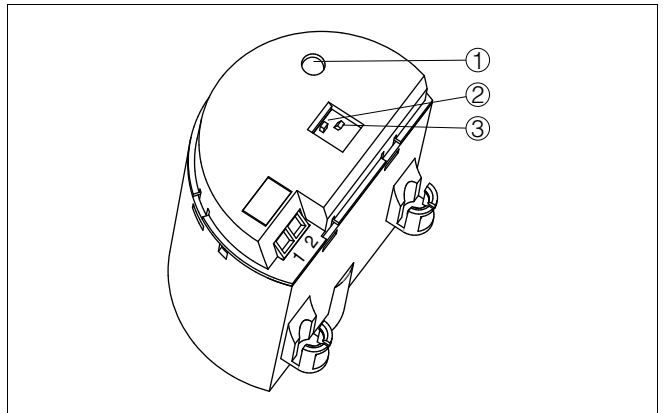


Fig. 13: Oscillator SWE60C - Contactless electronic switch

- 1 Signal lamp (LED)
- 2 DIL switch for mode adjustment
- 3 DIL switch for sensitivity adjustment

#### Signal lamp (1)

Control lamp for indication of the switching status

- green = output conducts
- red = output blocks
- red (flashing) = failure

### Mode adjustment (2)

With the mode adjustment (A/B) you can change the switching condition of the relay. You can set the required mode according to the "Function chart" (A - max. detection or overflow protection, B - min. detection or dry run protection).

### Sensitivity adjustment (3)

With this DIL switch (3) you can set the switching point to liquids having a density between 0.5 and 0.7 g/cm<sup>3</sup> (0.018 and 0.025 lbs/in<sup>3</sup>). With the basic setting, liquids with a density of > 0.7 g/cm<sup>3</sup> (0.025 lbs/in<sup>3</sup>) can be detected. In liquids with lower density, you must set the switch to > 0.5 g/cm<sup>3</sup> (0.018 lbs/in<sup>3</sup>). The specifications for the position of the switching point relate to water - density value 1 g/cm<sup>3</sup> (0.036 lbs/in<sup>3</sup>). In products with a different density, the switching point will shift in the direction of the housing or tuning fork end depending on the density and type of installation.



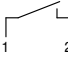

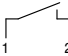

#### Note:

Keep in mind that foams with a density > 0.45 g/cm<sup>3</sup> (0.016 lbs/in<sup>3</sup>) are detected by the sensor. This can cause faulty switchings particularly when used as dry run protection system.

## 6.3 Functional chart

The following chart provides an overview of the switching conditions depending on the adjusted mode and level.

	Level	Switching status	Control lamp
Mode A Overflow protection		 Switch closed	 Green
Mode A Overflow protection		 Switch open	 Red
Mode B Dry run protection		 Switch closed	 Green
Mode B Dry run protection		 Switch open	 Red

	Level	Switching status	Control lamp
Failure of the supply voltage (mode A/B)	any	 Switch open	 off
Failure	any	 Switch open	 flashes red

## 7 Maintenance and fault rectification

### 7.1 Maintenance

When used as directed in normal operation, LFV 330 is completely maintenance free.

### 7.2 Rectify malfunctions

#### Reaction when malfunctions occur

The operator of the system is responsible for taking suitable measures to rectify malfunctions.

#### Causes of malfunction

LFV 330 offers maximum reliability. Nevertheless, faults can occur during operation. These may be caused by the following, e.g.:

- Sensor
- Process
- Power supply
- Signal processing

#### Fault rectification

The first measure to be taken is to check the output signal. In many cases, the causes can be determined this way and the faults rectified.

#### Checking the switching signal

- ? LFV 330 signals "covered" when the vibrating element is not submerged (overflow protection)
- ? LFV 330 signals "uncovered" when the vibrating element is submerged (dry run protection)
  - Operating voltage too low
    - Check operating voltage
  - Electronics defective
    - Press the mode switch (min./max.). If the instrument then changes the mode, the vibrating element may be covered with buildup or mechanically damaged. Should the switching function in the correct mode still be faulty, return the instrument for repair.
    - Push the mode switch. If the instrument then does not change the mode, the electronics module may be defective. Exchange the electronics module.
    - Check if there is buildup on the vibrating element, and if so, remove it.
  - Unfavourable installation location
    - Mount the instrument at a location in the vessel where no dead zones or air bubbles can form.



- Wrong mode selected
  - Set the correct mode on the mode switch (max.: overflow protection, min.: dry run protection). Wiring should be carried out according to the quiescent current principle.
  
- ? Signal lamp flashes red
  - Electronics module has detected a failure
    - Exchange instrument or return instrument for repair
  
- ? The signal lamp flashes alternately red and green
  - instrument defective
    - Exchange instrument or return instrument for repair

**Reaction after fault rectification**

Depending on the failure reason and measures taken, the steps described in chapter "Set up" must be carried out again, if necessary.

**7.3 Exchange the electronics**

If the electronics module is defective, it can be replaced by the user.



In Ex applications only one electronics module with respective Ex approval may be used.

You find all information to the electronics exchange in the operating instructions of the new electronics module.

In general, all electronics modules of series SW60 can be interchanged. If you want to use an electronics module with a different signal output, you carry out the complete setup. You find the necessary, suitable operating instruction on our homepage.

**7.4 Instrument repair**

If it is necessary to repair the instrument, please contact the responsible Sick agency.

## 8 Dismounting

### 8.1 Dismounting steps

**Warning:**

Before dismantling, be aware of dangerous process conditions such as e.g. pressure in the vessel, high temperatures, corrosive or toxic products etc.

Take note of chapters "*Mounting*" and "*Connecting to power supply*" and carry out the listed steps in reverse order.



With Ex instruments, the housing cover may only be opened if there is no explosive atmosphere present.

### 8.2 Removal

The instrument consists of materials which can be recycled by specialised recycling companies. We use recyclable materials and have designed the electronics to be easily separable.

**WEEE directive 2002/96/EG**

This instrument is not subject to the WEEE directive 2002/96/EG and the respective national laws. Pass the instrument directly on to a specialised recycling company and do not use the municipal collecting points. These may be used only for privately used products according to the WEEE directive.

Correct disposal avoids negative effects to persons and environment and ensures recycling of useful raw materials.

Materials: see chapter "*Technical data*"

If you have no possibility to dispose of the old instrument professionally, please contact us concerning return and disposal.

## 9 Supplement

### 9.1 Technical data

#### General data

Material 316L corresponds to 1.4404 or 1.4435

#### Materials, wetted parts

– Process fitting - thread	316L
– Process fitting - flange	316L
– Process seal	Klingsil C-4400
– Tuning fork	316L
– Extension tube: $\varnothing$ 21.3 mm (0.839 in)	316L

#### Materials, non-wetted parts

– Plastic housing	plastic PBT (Polyester)
– Aluminium die-casting housing	Aluminium die-casting AlSi10Mg, powder-coated - basis: Polyester
– Stainless steel housing, electropolished	316L
– Seal between housing and housing cover	NBR (stainless steel housing), silicone (Alu/plastic housing)
– Light guide in housing cover (plastic)	PMMA (Makrolon)
– Ground terminal	316L
– Temperature adapter (optional)	316L
– Gas-tight leadthrough (optional)	316L/glass

Sensor length (L) 80 ... 6000 mm (3.15 ... 236.22 in)

#### Weight

– Instrument weight (depending on process fitting)	approx. 0.8 ... 4 kg (0.18 ... 8.82 lbs)
– Tube extension	approx. 920 g/m (9.9 oz/ft)

#### Surface quality

– Standard	$R_a$ approx. 3 $\mu$ m (1.18 <sup>-4</sup> in)
– Hygienic version (3A)	$R_a < 0.8$ $\mu$ m (3.15 <sup>-5</sup> in)
– Hygienic version (3A)	$R_a < 0.3$ $\mu$ m (1.18 <sup>-5</sup> in)

#### Process fittings

– Pipe thread, cylindrical (ISO 228 T1)	G $\frac{3}{4}$ A, G1 A
– American pipe thread, tapered	$\frac{3}{4}$ NPT or 1 NPT
– Flanges	DIN from DN 25, ANSI from 1"
– hygienic fittings	Bolting DN 40 PN 40, Tri-Clamp 1", Tri-Clamp 1½" PN 10, conus DN 25 PN 40, Tuchenhagen Varivent DN 50 PN 10

#### Gas-tight leadthrough (optional)

– Leakage rate	$< 10^{-6}$ mbar l/s
----------------	----------------------

– Pressure resistance	PN 64
– hygienic fittings	Bolting DN 40 PN 40, Tri-Clamp 1", Tri-Clamp 1½" PN 10, conus DN 25 PN 40, Tuchenhagen Varivent DN 50 PN 10

---

**Output variable**


---

Output	Contactless electronic switch
Modes (adjustable)	
– A	Max. detection or overflow/overflow protection
– B	Min. detection or dry run protection

---

**Accuracy (similar to DIN EN 60770-1)**


---

Reference conditions and actuating variables according to DIN EN 61298-1

– Ambient temperature	+18 ... +30 °C (+64 ... +86 °F)
– Relative humidity	45 ... 75 %
– Air pressure	860 ... 1060 mbar/86 ... 106 kPa (12.5 ... 15.4 psig)
– Product temperature	+18 ... +30 °C (+64 ... +86 °F)
– Product density	1 g/cm <sup>3</sup> (0.036 lbs/in <sup>3</sup> ) (water)
– Product viscosity	1 mPa s
– Superimposed pressure	0 kPa
– Sensor installation	vertically from top
– Density selection switch	> 0.7 g/cm <sup>3</sup>

---

**Measuring accuracy**


---

Deviation	± 1 mm (0.04 in)
-----------	------------------

**Influence of the process temperature on the switching point**

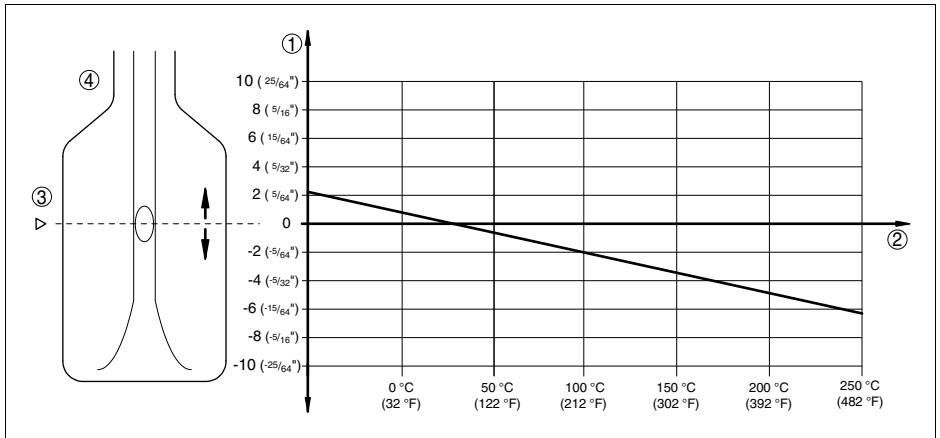


Fig. 27: Influence of the process temperature on the switching point

- 1 Shifting of the switching point in mm (in)
- 2 Process temperature in °C (°F)
- 3 Switching point at reference conditions (notch)
- 4 Tuning fork

**Influence of the product density on the switching point**

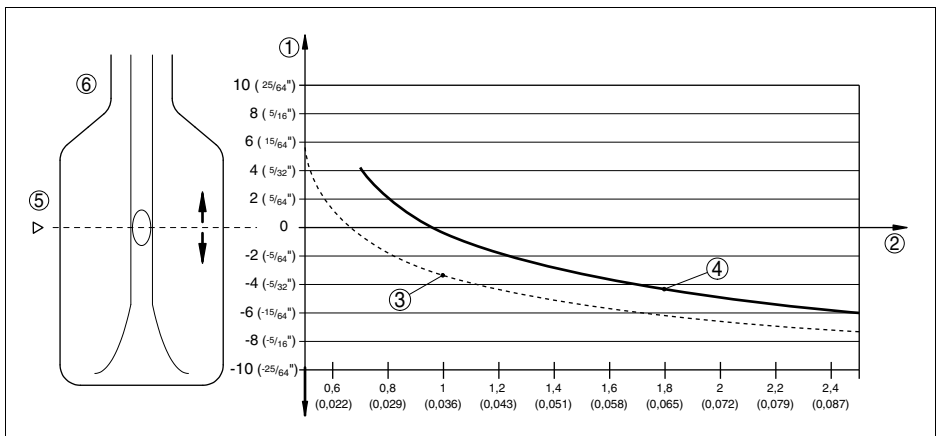


Fig. 28: Influence of the product density on the switching point

- 1 Shifting of the switching point in mm (in)
- 2 Product density in g/cm³ (lb/in³)
- 3 Switch position 0.5 g/cm³ (0.018 lb/in³)
- 4 Switch position 0.7 g/cm³ (0.025 lb/in³)
- 5 Switching point at reference conditions (notch)
- 6 Tuning fork

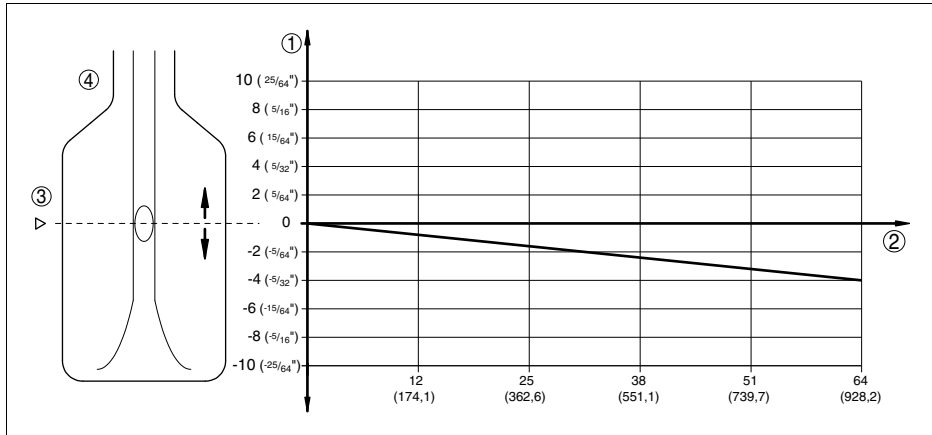
**Influence of the process pressure to the switching point**


Fig. 29: Influence of the process pressure to the switching point

- 1 Shifting of the switching point in mm (in)
- 2 Process pressure in bar (psig)
- 3 Switching point at reference conditions (notch)
- 4 Tuning fork

Repeatability	0.1 mm (0.004 in)
Hysteresis	approx. 2 mm (0.08 in) with vertical installation
Switching delay	approx. 500 ms (on/off)
Frequency	approx. 1200 Hz

**Ambient conditions**

Ambient temperature on the housing	-40 ... +70 °C (-40 ... +158 °F)
Storage and transport temperature	-40 ... +80 °C (-40 ... +176 °F)

**Process conditions**

Measured variable	Limit level of liquids
Process pressure	-1 ... 64 bar/-100 ... 6400 kPa (-14.5 ... 928 psig) depending on the process fitting, e.g. flange (see following diagrams)
Process temperature (thread or flange temperature)	
– LFV 330 of 316L	-50 ... +150 °C (-58 ... +302 °F)
– LFV 330 with temperature adapter (option)	-50 ... +250 °C (-58 ... +482 °F)

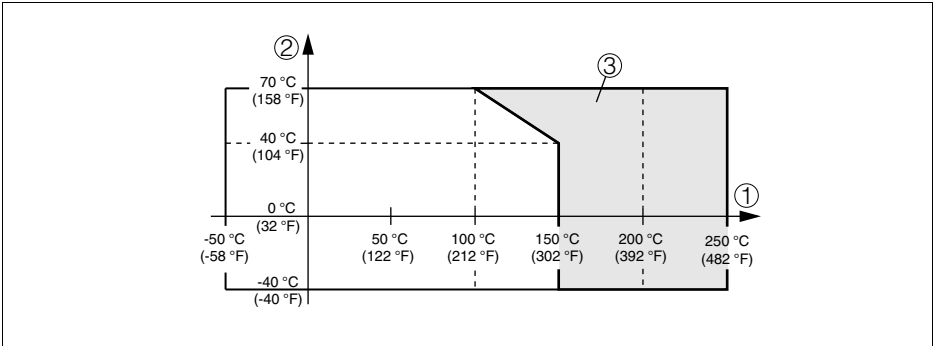


Fig. 30: Ambient temperature - Process temperature

- 1 Process temperature in °C (°F)
- 2 Ambient temperature in °C (°F)
- 3 Temperature range with temperature adapter

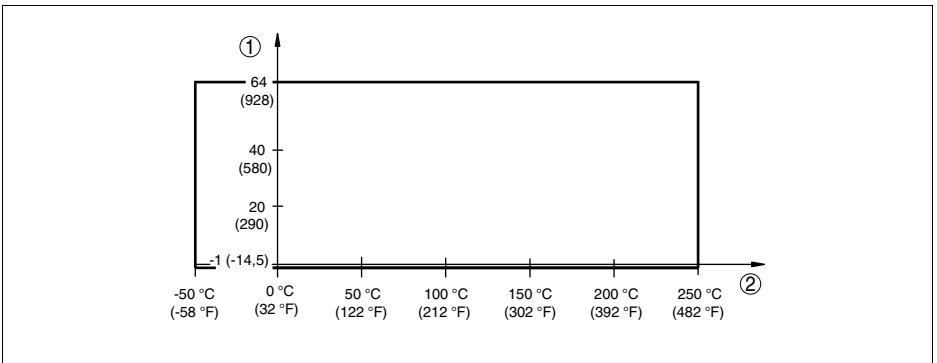


Fig. 31: Process temperature - Process pressure with switch position 0.7 g/cm³ (mode switch)

- 1 Process pressure in bar (psig)
- 2 Process temperature in °C (°F)

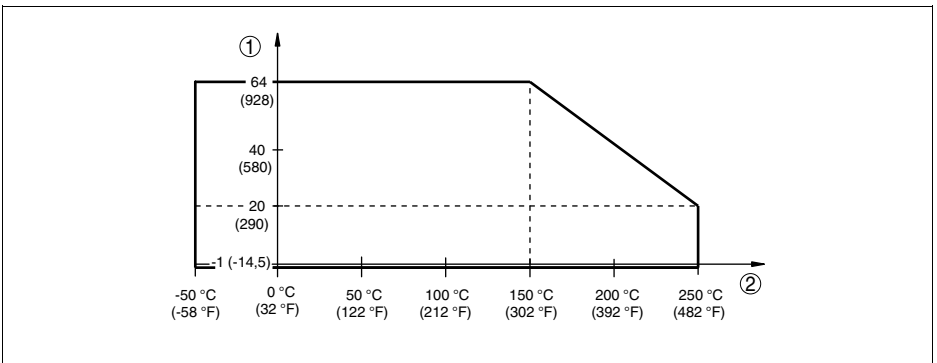


Fig. 32: Process temperature - Process pressure with switch position 0.5 g/cm<sup>3</sup> (mode switch)

- 1 Process pressure in bar (psig)
- 2 Process temperature in °C (°F)

Viscosity - dynamic	0.1 ... 10,000 mPa s (requirement: with density 1)
Density	0.7 ... 2.5 g/cm <sup>3</sup> (0.025 ... 0.09 lbs/in <sup>3</sup> ); 0.5 ... 2.5 g/cm <sup>3</sup> (0.018 ... 0.09 lbs/in <sup>3</sup> ) by switching over

---

**Electromechanical data**


---

Cable entry/plug (dependent on the version)

- Single chamber housing
    - 1 x cable entry M20 x 1.5 (cable: ø 5 ... 9 mm), 1 x blind stopper M20 x 1.5; attached 1 x cable entry M20 x 1.5
    - or:
    - 1 x cable entry ½ NPT, 1 x blind stopper ½ NPT, 1 x cable entry ½ NPT
    - or:
    - 1 x plug M12 x 1; 1 x blind stopper M20 x 1.5
- Screw terminals for wire cross-section up to 1.5 mm<sup>2</sup> (AWG 16)

---

**Adjustment elements**


---

Mode switch

- A Max. detection or overflow/overflow protection
- B Min. detection or dry run protection

Density changeover switch

- 0.5 0.5 ... 2.5 g/cm<sup>3</sup> (0.018 ... 0.9 oz/in<sup>3</sup>)
- 0.7 0.7 ... 2.5 g/cm<sup>3</sup> (0.025 ... 0.9 oz/in<sup>3</sup>)

---

**Power supply**


---

- Operating voltage 20 ... 253 V AC, 50/60 Hz, 20 ... 253 V DC
- Domestic current requirement approximately 3 mA (via load circuit)
- Load current
  - Min. 10 mA
  - Max. 400 mA (with I > 300 mA the ambient temperature can be max. 60 °C/140 °F) max. 4 A up to 40 ms (not WHG specified)

---

**Electrical protective measures**


---

- Protection rating IP 66/IP 67
- Overvoltage category III
- Protection class I



---

## **Approvals**

---

Depending on the version, instruments with approvals can have different technical data. For these instruments, please note the corresponding approval documents. They are included in the scope of delivery.

## 9.2 Dimensions

### LFV 330

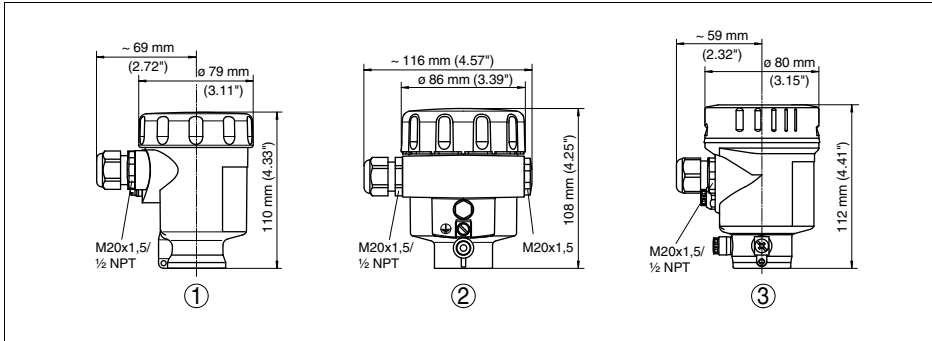


Fig. 33: Housing versions

- 1 Plastic housing
- 2 Aluminium housing
- 3 Stainless steel housing, electropolished

**LFV 330**

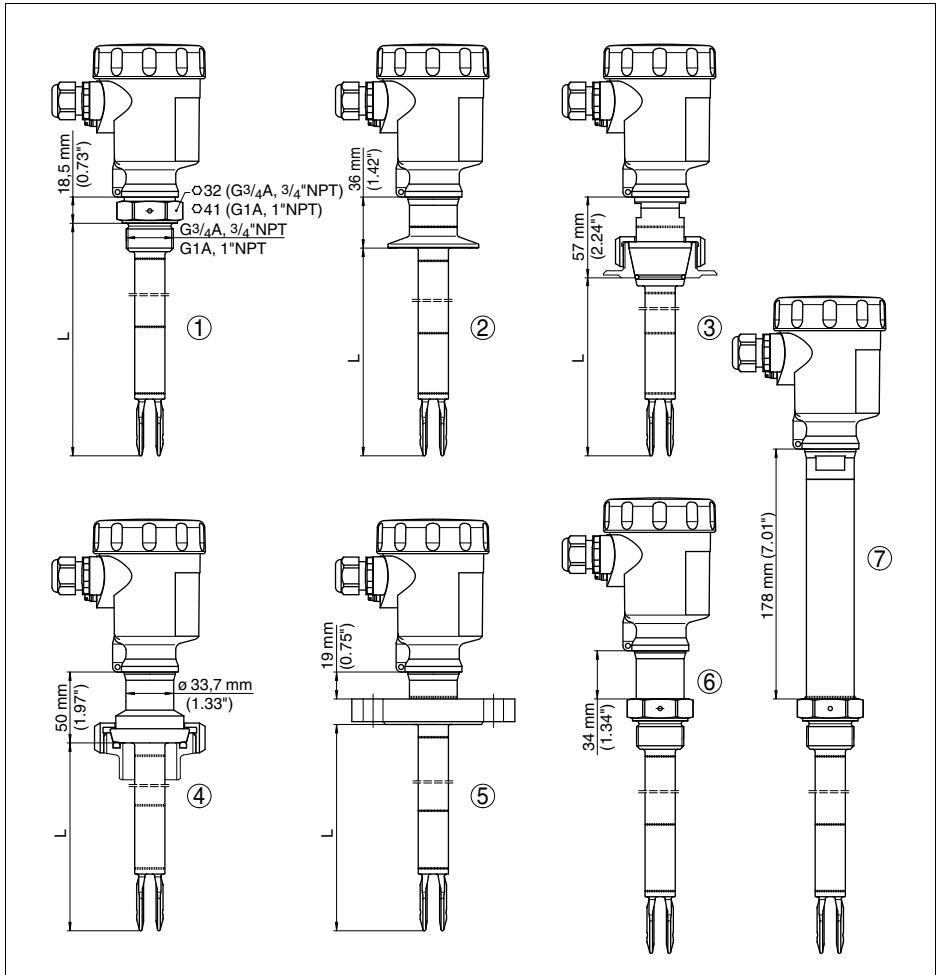


Fig. 34: LFV 330

- 1 Thread
- 2 Tri-Clamp
- 3 Cone DN 25
- 4 Bolting DN 25
- 5 Flange
- 6 Gas-tight leadthrough
- 7 Temperature adapter
- L = Sensor length, see chapter "Technical data"









Australia  
Phone +61 3 9497 4100  
1800 33 48 02 – tollfree  
E-Mail sales@sick.com.au

Belgium/Luxembourg  
Phone +32 (0)2 466 55 66  
E-Mail info@sick.be

Brasil  
Phone +55 11 3215-4900  
E-Mail sac@sick.com.br

Ceská Republika  
Phone +420 2 57 91 18 50  
E-Mail sick@sick.cz

China  
Phone +852-2763 6966  
E-Mail ghk@sick.com.hk

Danmark  
Phone +45 45 82 64 00  
E-Mail sick@sick.dk

Deutschland  
Phone +49 211 5301-250  
E-Mail info@sick.de

España  
Phone +34 93 480 31 00  
E-Mail info@sick.es

France  
Phone +33 1 64 62 35 00  
E-Mail info@sick.fr

Great Britain  
Phone +44 (0)1727 831121  
E-Mail info@sick.co.uk

India  
Phone +91-22-4033 8333  
E-Mail info@sick-india.com

Israel  
Phone +972-4-999-0590  
E-Mail info@sick-sensors.com

Italia  
Phone +39 02 27 43 41  
E-Mail info@sick.it

Japan  
Phone +81 (0)3 3358 1341  
E-Mail support@sick.jp

Nederlands  
Phone +31 (0)30 229 25 44  
E-Mail info@sick.nl

Norge  
Phone +47 67 81 50 00  
E-Mail austefjord@sick.no

Österreich  
Phone +43 (0)22 36 62 28 8-0  
E-Mail office@sick.at

Polska  
Phone +48 22 837 40 50  
E-Mail info@sick.pl

Republic of Korea  
Phone +82-2 786 6321/4  
E-Mail kang@sickkorea.net

Republika Slovenija  
Phone +386 (0)1-47 69 990  
E-Mail office@sick.si

România  
Phone +40 356 171 120  
E-Mail office@sick.ro

Russia  
Phone +7 495 775 05 34  
E-Mail info@sick-automation.ru

Schweiz  
Phone +41 41 619 29 39  
E-Mail contact@sick.ch

Singapore  
Phone +65 6744 3732  
E-Mail admin@sicksgp.com.sg

Suomi  
Phone +358-9-25 15 800  
E-Mail sick@sick.fi

Sverige  
Phone +46 10 110 10 00  
E-Mail info@sick.se

Taiwan  
Phone +886 2 2365-6292  
E-Mail sickgrc@ms6.hinet.net

Türkiye  
Phone +90 216 587 74 00  
E-Mail info@sick.com.tr

USA/Canada/México  
Phone +1(952) 941-6780  
1800-325-7425 – tollfree  
E-Mail info@sickusa.com

More representatives and  
agencies in all major industrial  
nations at [www.sick.com](http://www.sick.com)

**SICK**  
Sensor Intelligence.