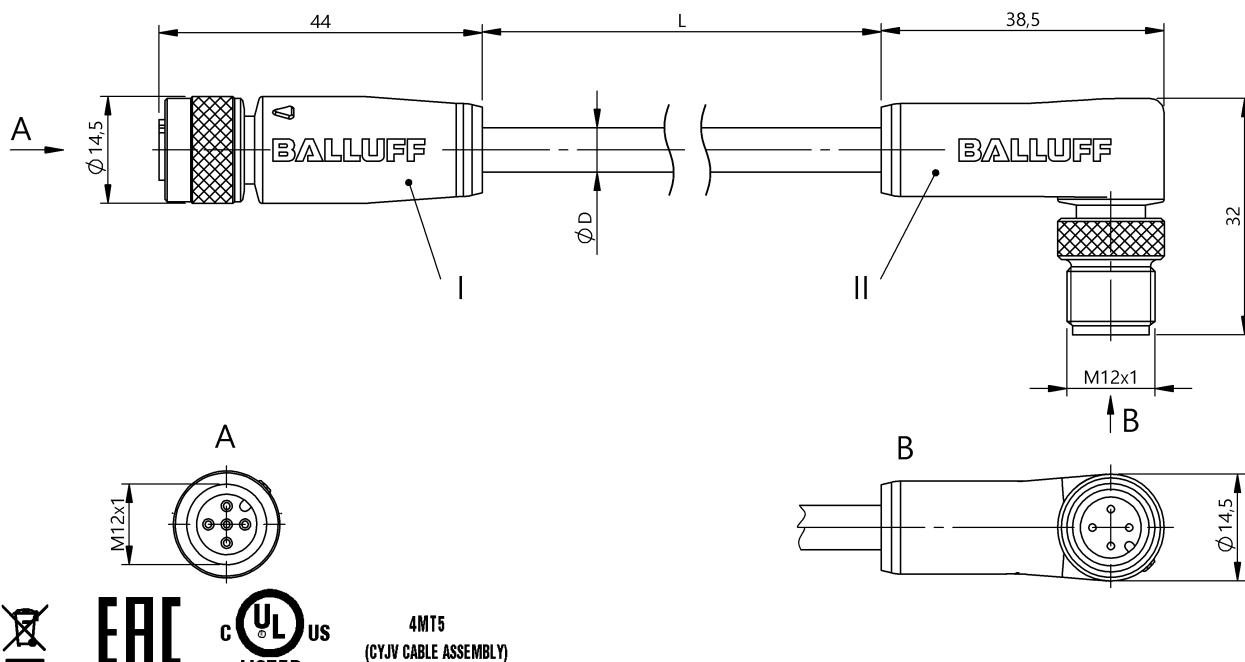


Соединительные провода
BCC M415-M424-3A-305-PS0434-200
 Код заказа: BCC0E3M

BALLUFF



Electrical connection

Диаметр кабеля D	4.70 mm ±0.15 mm
Кабель	PUR экранир. черный, 20.00 м, пригодность для тяговых цепей
Кабель, радиус изгиба мин., гибкая прокладка	10 x D
Кабель, радиус изгиба мин., фиксированная прокладка	5 x D
Кабель, циклы изгиба, мин	2 млн.
Количество проводников	4
Разъем 1	M12x1-Гнездо, прямой, 5--конт., А-с кодированием
Разъем 2	M12x1-Штекер, угловой, 4--конт., А-с кодированием
Сечение проводника	0.34 mm ²
Система	с бесшовной экструд. оболочкой/с бесшовной экструд. оболочкой

Electrical data

Номинальный ток (40 °C)	4.0 A
Рабочее напряжение Ub	250 VDC / 250 VAC

Environmental conditions

Степень защиты	IP67/IP67
Температура кабеля, гибкая прокладка	-25...80 °C
Температура кабеля, тяговая цепь	-25...60 °C
Температура кабеля, фиксированная прокладка	-50...80 °C

General data

Разрешение на эксплуатацию/конформность	cULus E~ WEEE
---	---------------------

Material

Кабель, экранирование	Медное плетение, лужен.
Материал держателя контактов	PUR/PUR
Материал контактов	Бронза/Латунь
Материал корпуса	PUR/PUR
Материал накидной гайки	Латунь никелир./Латунь никелир.
Материал оболочки кабеля	PUR
Материал оболочки кабеля, указание	экранир.

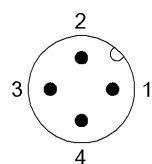
Mechanical data

Длина кабеля L	20.00 m
Момент затяжки кабельного соединителя	0,6 Нм / 0,6 Нм
Оболочка кабеля, цвет	черный
Свойства кабеля	пригодность для тяговых цепей
Скорость перемещения, макс., тяговая цепь	200 m/min
Ускорение, макс., тяговая цепь	5 m/s ²
Ход перемещения по вертикали, макс., тяговая цепь	2 м
Ход перемещения по горизонтали, макс., тяговая цепь	5 м

Remarks

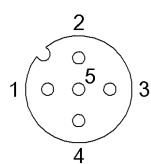
Конструкция кабеля по UL-AWM 20549
Не содержит галоген согласно DIN-VDE 0472 часть 815
без содержания силикона
Невоспламеняемость по UL FT2
Степень защиты по IEC 60529, только в свинченном состоянии с ответной частью
360° экранирование на гайке с прямой накаткой

Connector Drawings



II

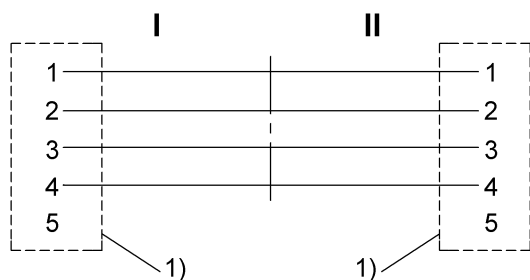
Конт. 1: коричневый
Конт. 2: белый
Конт. 3: синий
Конт. 4: черн.



I

Конт. 1: коричневый
Конт. 2: белый
Конт. 3: синий
Конт. 4: черн.
Конт. 5: не занят

Wiring Diagrams



1) Экран на накидную гайку