



DSL-1204-G05MNI

**SICK**  
Sensor Intelligence.



## Информация для заказа

Тип	Артикул
DSL-1204-G05MNI	6052631

Другие варианты исполнения устройства и аксессуары → [www.sick.com/](http://www.sick.com/)



## Подробные технические данные

### Технические характеристики

<b>Группа принадлежностей</b>	Разъемы и кабели
<b>Серия принадлежностей</b>	Соединительные кабели
<b>Вид разъема, конец А</b>	Разъем "мама", M12, 4-контактный, прямой
<b>Вид разъема, конец В</b>	Разъем, M12, 4-контактный, прямой
<b>Материал штекерного соединителя</b>	PUR
<b>Цвет штекерного соединителя</b>	Серый
<b>Материал стопорной гайки</b>	Нержавеющая сталь (V4A/1.4404)
<b>Момент затяжки</b>	0,6 Nm
<b>Размер под ключ</b>	14
<b>Кабель</b>	5 м, 4 жилы, PVC
<b>Материал оболочки</b>	PVC
<b>Цвет оболочки</b>	Серый
<b>Диаметр провода</b>	5 mm
<b>Сечение провода</b>	0,34 mm <sup>2</sup>
<b>Экранирование</b>	Без экрана
<b>Радиус изгиба</b>	
В подвижном состоянии	> 10 диаметров провода
При неподвижной прокладке	> 5 диаметров провода при неподвижной прокладке
<b>Расчетное напряжение</b>	≤ 250 V
<b>Расчетное импульсное напряжение</b>	2,5 kV
<b>Допустимая нагрузка по току</b>	4 A
<b>Область применения</b>	Гигиеничные зоны и зоны с высокой влажностью
<b>Примечание</b>	Данный продукт в целом устойчив к воздействию химических чистящих средств (см. Ecolab). От применения других чистящих средств рекомендуется отказаться., Не устойчиво к воздействию молочной кислоты и перекиси водорода (H2O2) <sup>1)</sup>
<b>Допуски</b>	Ecolab Сертификат CSA UL
<b>№ файла UL</b>	CYJV.E335179
<b>Тип защиты</b>	IP65/ IP67/ IP69K
<b>Рабочая температура</b>	

<sup>1)</sup> Испытанные моющие средства: P3-topactive DES, P3-topax 19, P3-topax 56, P3-topax 66 und P3-topax 99.

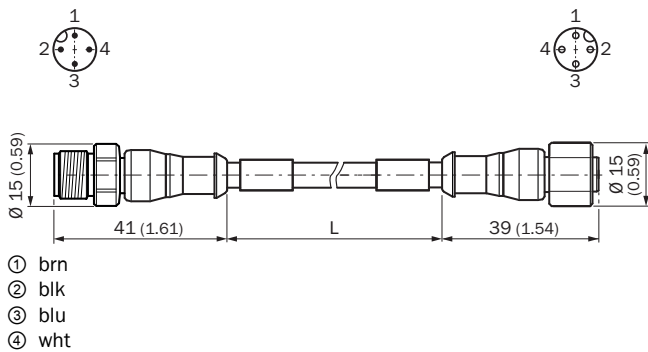
В подвижном состоянии	-5 °C ... +80 °C
При неподвижной прокладке	-30 °C ... +80 °C
Головка	-25 °C ... +80 °C

1) Испытанные моющие средства: P3-topactive DES, P3-topax 19, P3-topax 56, P3-topax 66 und P3-topax 99.

Классификации

<b>ECI@ss 5.0</b>	19030312
<b>ECI@ss 5.1.4</b>	19030312
<b>ECI@ss 6.0</b>	27060304
<b>ECI@ss 6.2</b>	27060304
<b>ECI@ss 7.0</b>	27060304
<b>ECI@ss 8.0</b>	27060304
<b>ECI@ss 8.1</b>	27060304
<b>ECI@ss 9.0</b>	27060304
<b>ETIM 5.0</b>	EC000830
<b>ETIM 6.0</b>	EC000830
<b>UNSPSC 16.0901</b>	26121604

Габаритный чертеж (Размеры, мм)



## ОБЗОР КОМПАНИИ SICK

Компания SICK – ведущий производитель интеллектуальных датчиков и комплексных решений для промышленного применения. Уникальный спектр продукции и услуг формирует идеальную основу для надежного и эффективного управления процессами, защиты людей от несчастных случаев и предотвращения нанесения вреда окружающей среде.

Мы обладаем солидным опытом в самых разных отраслях и знаем все о ваших технологических процессах и требованиях. Поэтому, благодаря интеллектуальным датчикам, мы в состоянии предоставить именно то, что нужно нашим клиентам. В центрах прикладного применения в Европе, Азии и Северной Америке системные решения тестируются и оптимизируются под нужды заказчика. Все это делает нас надежным поставщиком и партнером по разработке.

Всеобъемлющий перечень услуг придает завершенность нашему ассортименту: SICK LifeTime Services оказывает поддержку на протяжении всего жизненного цикла оборудования и гарантирует безопасность и производительность.

**Вот что для нас значит термин «Sensor Intelligence».**

## РЯДОМ С ВАМИ В ЛЮБОЙ ТОЧКЕ МИРА:

Контактные лица и представительства → [www.sick.com](http://www.sick.com)