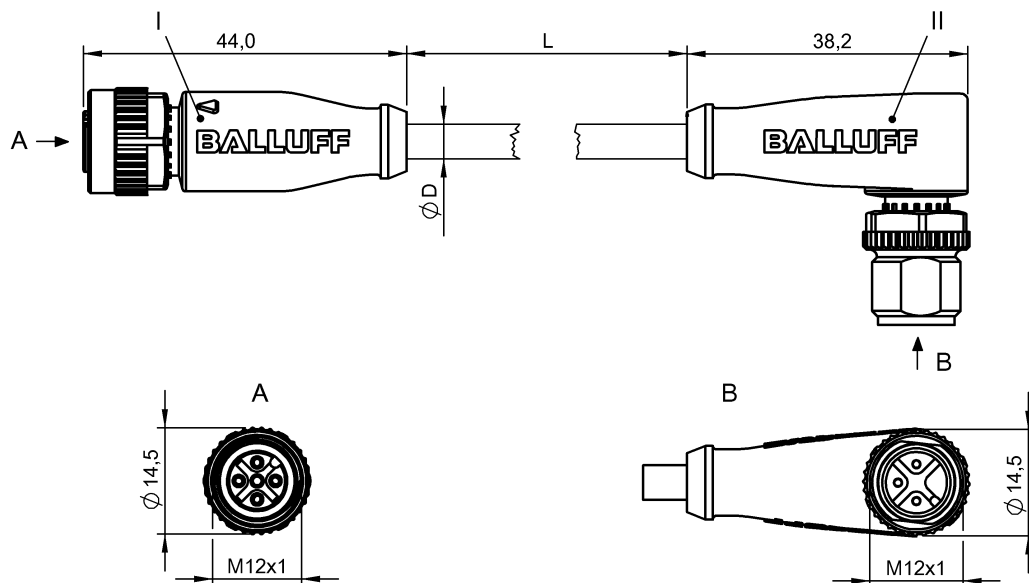


Соединительные провода  
**BCC M415-M423-3A-300-VX8334-030**  
 Код заказа: BCC038M

# BALLUFF



4MT5  
(CYJV CABLE ASSEMBLY)



## Electrical connection

Диаметр кабеля D	4.50 mm ±0.15 mm
Кабель	ПВХ серый, 3.00 м, пригодность для тяговых цепей
Кабель, радиус изгиба мин., гибкая прокладка	10 x D
Кабель, радиус изгиба мин., фиксированная прокладка	5 x D
Кабель, циклы изгиба, мин	2 млн.
Количество проводников	3
Разъем 1	M12x1-Гнездо, прямой, 5--конт., A-с кодированием
Разъем 2	M12x1-Штекер, угловой, 3--конт., A-с кодированием
Сечение проводника	0.34 mm <sup>2</sup>
Система	с бесшовной экструд. оболочкой/с бесшовной экструд. оболочкой

## Electrical data

Номинальный ток (40 °C)	4.0 A
Рабочее напряжение Ub	250 VDC / 250 VAC

## Environmental conditions

Степень защиты	IP67, IP68, IP69K/IP67, IP68, IP69K
Температура кабеля UL, макс., гибкая прокладка	80 °C
Температура кабеля UL, макс., фиксированная прокладка	80 °C
Температура кабеля, гибкая прокладка	5...105 °C
Температура кабеля, тяговая цепь	-5...60 °C
Температура кабеля, фиксированная прокладка	-40...105 °C

## General data

Разрешение на эксплуатацию/конформность	cULus E~ WEEE
---	---------------------

## Material

Материал держателя контактов	PUR/PUR
Материал контактов	Бронза/Латунь
Материал корпуса	PUR/PUR
Материал накладной гайки	литой под давлением цинковый сплав/литой под давлением цинковый сплав
Материал оболочки кабеля	ПВХ

Соединительные провода  
**BCC M415-M423-3A-300-VX8334-030**  
 Код заказа: BCC038M

**BALLUFF**

**Mechanical data**

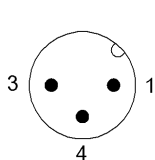
Длина кабеля L	3.00 m
Момент затяжки кабельного соединителя	0,6 Нм / 0,6 Нм
Оболочка кабеля, цвет	серый
Свойства кабеля	пригодность для тяговых цепей

Скорость перемещения, макс., тяговая цепь	200 m/min
Ускорение, макс., тяговая цепь	5 m/s <sup>2</sup>
Ход перемещения по вертикали, макс., тяговая цепь	2 м
Ход перемещения по горизонтали, макс., тяговая цепь	5 м

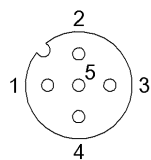
**Remarks**

Конструкция кабеля по UL-AWM 2517  
 без содержания силикона  
 Невоспламеняемость по IEC 60332-1-2  
 Степень защиты по IEC 60529 или ISO 20653, только в свинченном состоянии с ответной частью.

**Connector Drawings**



II  
 Конт. 1: коричневый  
 Конт. 3: синий  
 Конт. 4: черн.



I  
 Конт. 1: коричневый  
 Конт. 2: не занят  
 Конт. 3: синий  
 Конт. 4: черн.  
 Конт. 5: не занят

**Wiring Diagrams**

