

1) Активная поверхность, 2) Носитель данных, 3) Свободная зона, 4) Момент затяжки



Display/Operation

Индикация функций	Питание (ВКЛ)
	СД1, зеленый (2 шт.)
	ТР (присутствует тэг)
	СД2 желтый (2 шт.)

Electrical connection

Разъем	M12x1-Male, 4-pin, A-coded
--------	----------------------------

Electrical data

EN 300330-1	Питание, класс 5
Остаточная волнистость, макс.	1.3 Vss
Потребление тока, макс., при 24 В=	150 mA
Рабочее напряжение Ub	18...30 В= Поддержка только LPS/класс 2

Environmental conditions

EN 60068-2-27, ударная нагрузка	да
EN 60068-2-32, свободное падение	да
EN 60068-2-6, вибрация	да
Длительная ударная нагрузка	да
Степень защиты	IP67
Температура окружающей среды	0...70 °C
Температура хранения	-20...85 °C

Functional safety

MTTF (40°C)	154 a
-------------	-------

General data

EN 55022	Разм.1,конт.А
Разрешение на эксплуатацию/конформность	CE FCC часть 15 IC RSS-210 cULus WEEE
Форма антенны	круглая

Высокие частоты (13,56 МГц)
BIS M-400-045-002-07-S4
Код заказа: BIS00LJ

BALLUFF

Material

Материал корпуса	Латунь, Гайки, латунь, никелир.
Материал корпуса, защита поверхности	никелир.

Output/Interface

Версия IO-Link	1.1
Интерфейс	IO-Link 1.1
Параметры процесса, IN	10 байта

Mechanical data

Размеры	Ø 30 x 109,5 мм
Снаряженная масса	100.00 g
Типоразмер	M30x1,5
Установка	без металла (свободная зона)

Remarks

При монтаже соблюдайте действующие в вашей стране технические стандарты и предписания.

Для монтажа используйте прилагаемые гайки.

Значения, если не указано иное, приведены для нормальных условий.

При первичном оснащении см. каталог IO-Link.

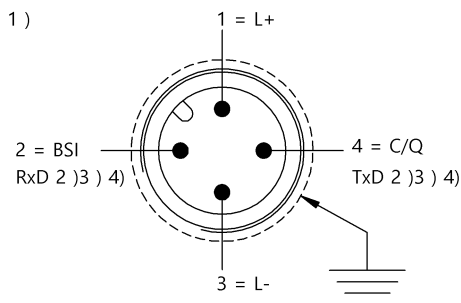
Комплектующие заказываются отдельно.

При монтаже в металл: соблюдайте свободную зону.

Дополнительная информация по MTTF или B10d содержится в сертификате MTTF / B10d

Указанное значение MTTF / B10d не гарантирует каких-либо свойств и/или срока службы; речь идет только об экспериментальных данных, не имеющих обязательного характера. Эти данные не продлевают срок давности по гарантийным претензиям и не влияют на него каким-либо иным образом.

Connector Drawings

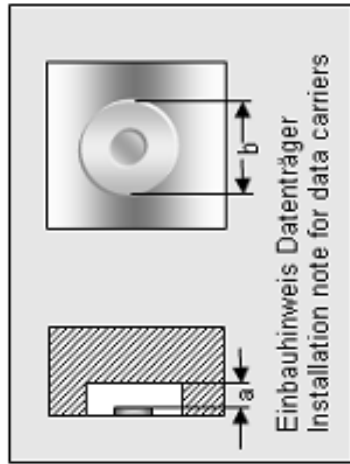


- 1) Вид в направлении вставки
- 2) BSI service interface
- 3) Do not connect power
- 4) (Only for Balluff Service)

Help Views

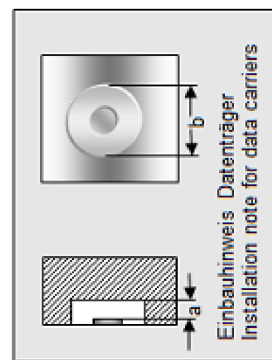
BIS M-400-XXX-002-__

	BIS M-101-01/L	BIS M-102-01/L	BIS M-105-01/A	BIS M-105-02/A	BIS M 122-01/A
passende Datenträger Appropriate data carriers					
Abstand Datenträger zu Metall in mm (a) Data carrier distance to metal in mm	>25 >10 >5	>50 >25 >10	>10 >0	>10 >0	>10 >0
Freizone Datenträger in mm (b) Data carrier clear zone in mm	>60 >50 >50	>60 >50 >50	>60 >0	>60 >0	>60 >0
Schreibabstand in mm Write distance in mm	0-15 0-12 0-9	0-18 0-18 0-10	0-6 0-5	0-9 0-5	0-5 0-4
Leseabstand in mm Read distance in mm	0-15 0-12 0-9	0-18 0-18 0-10	0-6 0-5	0-9 0-5	0-5 0-4
Versatz in mm bei Abstand von	0 ±9 ±6 ±4	0-18 ±16 ±12 ±4	±5 ±4	±6 ±4	±4 ±3
Offset in mm at distance	5 ±9 ±6 ±4	±16 ±12 ±10 ±2	±4 ±2	±6 ±2	±3
	9 ±8 ±4 ±2	±12 ±10 ±5			
	12 ±6 ±2	±8 ±5			
	15 ±4	±8 ±5			
	16	±7 ±3			
	18	±6 ±2			
	20				
	22				
	25				
	30				
	32				
	35				
	40				
	43				
	45				
	50				
	52				
	60				
	65				
	70				



BIS M-400-xxx-002-__

	BIS M-132-03/L- HT	BIS M-143-02/A- xx
passende Datenträger Appropriate data carriers	>25	>0
Abstand Datenträger zu Metall in mm (a) Data carrier distance to metal in mm	>100	>100
Freizone Datenträger in mm (b) Data carrier clear zone in mm	0-24	0-12
Schreibabstand in mm Write distance in mm	0-24	0-12
Leseabstand in mm Read distance in mm	0-24	0-12
Versatz in mm bei Abstand von	0 5 10 12 15 20 24	±7 ±7 ±6 ±2
Offset in mm at distance	±14 ±14 ±14 ±12 ±12 ±12 ±6	
	30 35 40 45 50 55 60 65 70 75 80 85 90 95	



BIS M-400-XXX-002-__

	BIS M-122-02/A	BIS M-108-02/L	BIS M-110-02/L	BIS M-111-02/L	BIS M-112-02/L
passende Datenträger Appropriate data carriers					
Abstand Datenträger zu Metall in mm (a) Data carrier distance to metal in mm	>10 >0	>25 >0	>25 >15 >5	>25 >10 >5	>50 >25 >20
Freizone Datenträger in mm (b) Data carrier clear zone in mm	>60 >0	>60 >0	>80 >50 >50	>80 >50 >50	>150 >90 >70
Schreibabstand in mm Write distance in mm	0-6 0-5	0-20 0-12	0-15 0-10 0-6	0-20 0-12 0-5	0-28 0-18 0-10
Leseabstand in mm Read distance in mm	0-6 0-5	0-20 0-12	0-15 0-10 0-6	0-20 0-12 0-5	0-28 0-18 0-10
Versatz in mm bei Abstand von	0 ±4 ±3	0-20 ±14 ±10	0-15 ±8 ±6 ±4	0-20 ±12 ±8 ±7	0-28 ±20 ±14 ±14
Offset in mm at distance	5 ±3 ±2	±14 ±8 ±6 ±4	±8 ±6 ±5 ±4 ±4	±12 ±8 ±6 ±4 ±10 ±10 ±7 ±7 ±7	±20 ±14 ±14 ±18 ±18 ±18 ±16 ±16 ±16 ±12 ±12
	9	±12 ±6			±18 ±14 ±10 ±6
	12	±10 ±4			±18 ±12 ±8
	15	±10			±18 ±12
	16	±7			±16 ±10
	18	±7			±16 ±8
	20	±7			±16
	22				±12
	25				±12
	30				
	32				
	35				
	40				
	43				
	45				
	50				
	52				
	60				
	65				
	70				

