



BEF-KHZR085MPA

SICK
Sensor Intelligence.



Информация для заказа

Тип	Артикул
BEF-KHZR085MPA	2066626

Другие варианты исполнения устройства и аксессуары → www.sick.com/

Подробные технические данные

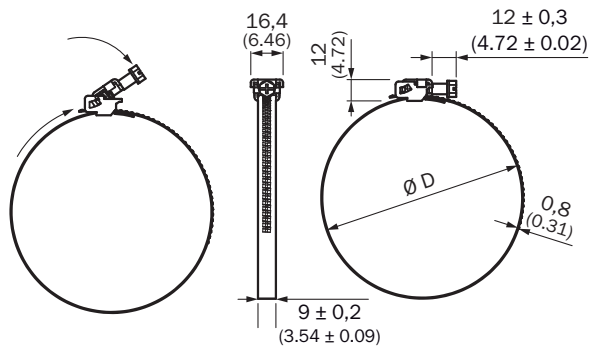
Технические характеристики

Группа принадлежностей	Крепления для магнитных датчиков для пневмоцилиндров
Серия принадлежностей	Для круглых цилиндров
Применим для	MPA-107 мм...359 мм (диапазон измерения датчика), 2 (рекомендуемое количество креплений) MPA-395 мм...647 мм (диапазон измерения датчика), 3 (рекомендуемое количество креплений) MPA-683 мм...935 мм (диапазон измерения датчика), 4 (рекомендуемое количество креплений) MPA-971 мм...1007 мм (диапазон измерения датчика), 5 (рекомендуемое количество креплений)
Материал	Нержавеющая сталь V2A
Описание	Для круглых цилиндров с диаметром поршня до 85 мм

Классификации

ECl@ss 5.0	27279202
ECl@ss 5.1.4	27279202
ECl@ss 6.0	27279202
ECl@ss 6.2	27279202
ECl@ss 7.0	27279202
ECl@ss 8.0	27279202
ECl@ss 8.1	27279202
ECl@ss 9.0	27273701
ETIM 5.0	EC002024
ETIM 6.0	EC002024
UNSPSC 16.0901	32131023

Габаритный чертеж (Размеры, мм)



Diameter
(D) mm

BEF-KHZR085MPA	25 - 100
BEF-KHZR135MPA	25 - 150
BEF-KHZR210MPA	25 - 225

ОБЗОР КОМПАНИИ SICK

Компания SICK – ведущий производитель интеллектуальных датчиков и комплексных решений для промышленного применения. Уникальный спектр продукции и услуг формирует идеальную основу для надежного и эффективного управления процессами, защиты людей от несчастных случаев и предотвращения нанесения вреда окружающей среде.

Мы обладаем солидным опытом в самых разных отраслях и знаем все о ваших технологических процессах и требованиях. Поэтому, благодаря интеллектуальным датчикам, мы в состоянии предоставить именно то, что нужно нашим клиентам. В центрах прикладного применения в Европе, Азии и Северной Америке системные решения тестируются и оптимизируются под нужды заказчика. Все это делает нас надежным поставщиком и партнером по разработке.

Всеобъемлющий перечень услуг придает завершенность нашему ассортименту: SICK LifeTime Services оказывает поддержку на протяжении всего жизненного цикла оборудования и гарантирует безопасность и производительность.

Вот что для нас значит термин «Sensor Intelligence».

РЯДОМ С ВАМИ В ЛЮБОЙ ТОЧКЕ МИРА:

Контактные лица и представительства → www.sick.com