

1) Уплотнительное кольцо



## Display/Operation

Индикация рабочего напряжения	нет
Индикация функций	нет

## Electrical connection

Защита от короткого замыкания	да
Защита от переплюсовки	да
Разъем	M12x1-Прочие, 4--конт., А-с кодированием
С защитой от неправильного подключения	да

## Electrical data

cal_operatingvoltage	10...30 VDC
Выходное сопротивление Ra	150,0 кОм
Емкость нагрузки, макс., при Ue	1 µF
Задержка готовности Tv, макс.	50 ms
Категория применения	DC-13
Макс. ток холостого хода Io, без демпфирования	3 mA
Минимальный рабочий ток Im	0 mA
Остаточная волнистость, макс. (% от Ue)	15 %
Остаточный ток Ir, макс.	10 µA
Падение напряжения статич., макс.	2 V
Расчетное напряжение изоляции Ui	75 V DC
Расчетное рабочее напряжение Ue=	24 V
Расчетный рабочий ток Ie	200 mA
Расчетный ток короткого замыкания	100 A
Ток холостого хода Io, макс., с затуханием	8 mA
Частота переключения	2000 Hz

## Environmental conditions

EN 60068-2-27, ударная нагрузка	Полусинус, 30 gn, 11 мс
EN 60068-2-6, вибрация	55 Гц, 1 мм амплитуда, 3x30 мин
Степень загрязнения	3
Степень защиты	IP68
Температура окружающей среды	-25...90 °C

## Functional safety

MTTF (40°C)	855 a
-------------	-------

## General data

Базовый стандарт	IEC 60947-5-2
Разрешение на эксплуатацию/конформность	cULus CE EAC

## Material

Активная поверхность, материал	EP
Материал корпуса	1.4404
Материал уплотнительного кольца	NBR 85

## Mechanical data

Крепление	G 3/8"
Момент затяжки	25 Нм ±10%
Прочность на сжатие, макс.	500 bar
Прочность на сжатие, указание	выдерживает давление масла
Размеры	Ø 16.66 x 50 mm
Типоразмер	G3/8"

Индуктивные датчики  
**BES 516-300-S331-S4-D**  
 Код заказа: BHS006M

Уплотнительное кольцо, номер запчасти 170934  
 Уплотнительное кольцо, размер 18,9 × 14,7 × 1,5 мм  
 Установка заподлицо

Температурный дрейф, макс. (% от Sr) 10 %  
 Условное расстояние переключения sp 1.5 mm

## Output/Interface

Переключающий выход PNP Замыкающий контакт (NO)

## Remarks

Стойкость к перепадам давления: типов. 1 млн. перепадов 350 бар, 90°C на испытательном стенде Balluff согласно BWN Pg. 12.  
 Защита от перенапряжения благодаря двунаправленному стабилитрону между плюсом (+) и минусом (-).  
 После устранения перегрузки датчик снова готов к работе.

Дополнительная информация по MTTF или B10d содержится в сертификате MTTF / B10d

Указанное значение MTTF / B10d не гарантирует каких-либо свойств и/или срока службы; речь идет только об экспериментальных данных, не имеющих обязательного характера. Эти данные не продлевают срок давности по гарантийным претензиям и не влияют на него каким-либо иным образом.

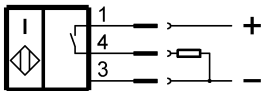
## Range/Distance

Гистерезис H, макс. (% от Sr) 15.0 %  
 Надежная дальность срабатывания Sa 1.2 mm  
 Реальная дальность срабатывания Sr, допуск ±10 %  
 Реальный промежуток срабатывания Sr 1.5 mm  
 Стабильность повторяемости, макс. (% от Sr) 5.0 %

## Connector view

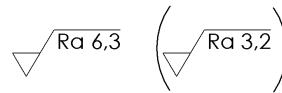
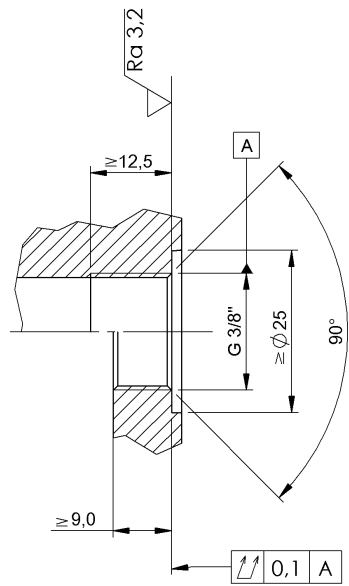


## Wiring Diagram



Индуктивные датчики  
BES 516-300-S331-S4-D  
Код заказа: BHS006M

**BALLUFF**



Указание по встраиванию