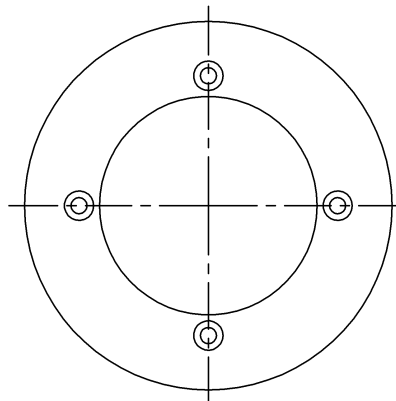
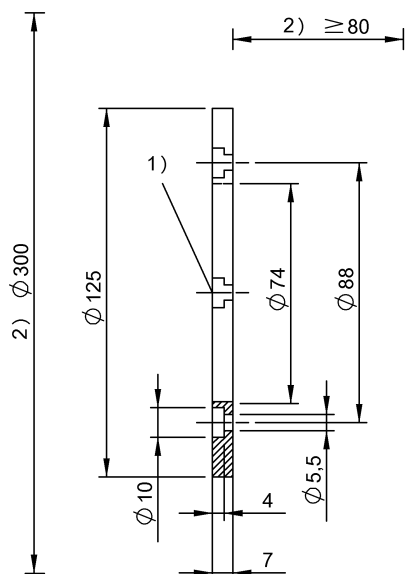


Низкие частоты (70/455 кГц)
BIS C-131-05/L
 Код заказа: BIS001Y

BALLUFF



1) Активная поверхность, 2) Свободная зона



Electrical data

Время программирования	для 1x8 бит: 0,3 с для 32x8 бит: 0,6 с
Время считывания	для 32x8 бит: 0,19 с
Структура памяти	32 × 8 бит
Циклы считывания	неограниченно
Число циклов программирования	до 30 °C: 1 000 000 до 70 °C: 500 000

Environmental conditions

EN 60068-2-27, ударная нагрузка	да
EN 60068-2-32, свободное падение	да
EN 60068-2-6, вибрация	да
Длительная ударная нагрузка	да
Степень защиты	IP67
Температура окружающей среды	-30...70 °C
Температура хранения	-30...85 °C

Functional Characteristics

Данные пользователя, чтение/запись	1023 Byte
Тип памяти	EEPROM

Functional safety

MTTF (40°C)	740 a
-------------	-------

General data

EN 55011	Гр. 1, класс A
Разрешение на эксплуатацию/конформность	CE cULus WEEE
Форма антенны	круглая

Material

Материал корпуса	POM
------------------	-----

Mechanical data

Размеры	Ø 125 x 7 мм
Снаряженная масса	80.00 g
Установка	без металла (свободная зона)

Низкие частоты (70/455 кГц)
BIS C-131-05/L
Код заказа: BIS001Y

BALLUFF

Remarks

При монтаже в металл: соблюдайте свободную зону.

На последней странице можно использовать только 31x8 бит.

Указание времени, включая контроль данных.

Условия использования см. в документации к соответствующей головке записи/считывания.

Значения, если не указано иное, приведены для нормальных условий.

Только в сочетании с преобразователем BIS C-901 / BIS C-6xx и подходящей для него головкой записи/считывания/

Дополнительная информация по MTTF или B10d содержится в сертификате MTTF / B10d

Указанное значение MTTF / B10d не гарантирует каких-либо свойств и/или срока службы; речь идет только об экспериментальных данных, не имеющих обязательного характера. Эти данные не продлевают срок давности по гарантийным претензиям и не влияют на него каким-либо иным образом.