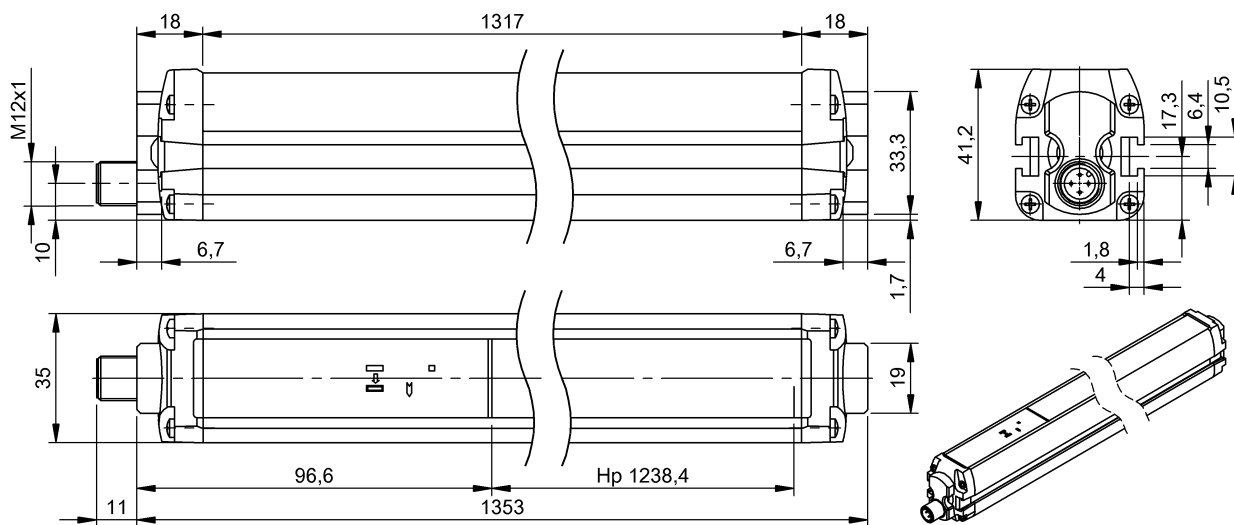


Оптоэлектронное защитное устройство
BLG 4A-120-50X-B04-O01-SX
 Код заказа: BLG0009

BALLUFF



Basic features

Базовый стандарт	IEC 61496-2
Исполнение	Защитная световая завеса
Комплект поставки	1 передатчик + 1 приемник Крепежный материал
Принцип действия	бесконтактный (оптоэлектронный)
Разрешение на эксплуатацию/ конформность	TÜV cULus CE WEEE
Серия	BLG 4A ...-B0.-...
Форма	прямоугольн.

Electrical connection

Защита от переплюсовки	да
Разъем 1	Передатчик: M12x1-Штекер, A-с кодированием
Разъем 2	Приемник: M12x1-Штекер
С защитой от неправильного подключения	да

Electrical data

IVW (выброс тока)	2 кВ (EN 61000-4-5)
Вспышка	2 кВ (EN 61000-4-4)
Выходной ток, макс.	500 mA
Емкость нагрузки, макс., при Ue	0.065 µF
Защита от перегрузки	1,4 A, макс. при 55 °C
Класс защиты	III
Наведенные помехи	30 В (EN 61000-4-6)
Рабочее напряжение U _b	19.2...28.8 VDC
Радиопомехи	30 В/м (EN 61000-4-3)
Радиопомехи 2000...3000 МГц	3 В/м (EN 61000-4-3)
Расчетное рабочее напряжение U _e	24 V
Стат. электричество (ESD)	8 кВ контакт, 15 кВ воздух
Эмиссия	EN 55022, класс A

Environmental conditions

EN 60068-2-27, ударная нагрузка	16 мс (10 G) 1000 ударов на ось
EN 60068-2-6, вибрация	1 октава/мин 20 размахов на ось
Относительная влажность воздуха	15... 95 %, без конденсации
Степень защиты	IP65
Температура окружающей среды	-10...55 °C
Температура хранения	-25...70 °C

Оптоэлектронное защитное устройство
BLG 4A-120-50X-B04-O01-SX
Код заказа: BLG0009

BALLUFF

Functional safety

НФТ - аппаратная отказоустойчивость (EN 62061)	1
MTTFd	384 а
PFHd (EN 62061)	2.62 E-9 1/h
SIL (IEC 61508)	3
SIL CL (EN 62061)	3
Длительность эксплуатации	20 а
Категория безопасности (EN ISO 13849-1)	4
Тип BWS (бесконтактное защитное устройство)	4
Тип устройства (VDMA 66413)	1
Уровень производительности	e

Material

Активная поверхность, материал	PMMA
Защита поверхности	окрашен., желтый (RAL 1003)
Материал корпуса	Алюминий

Mechanical data

Вес	1.60 kg
Крепление	отдельный держатель
Размеры	35 x 1364 x 41,2 мм

Optical features

Вид излучения	Инфракрасный
Длина волны	880 nm
Посторонний свет	IEC 61496-2
Светодиодная группа по IEC 62471	Свободная группа
Траектории лучей, количество	4
Характеристика струи	расхождение

Output/Interface

Переключающий выход	2 PNP OSSD
---------------------	------------

Range/Distance

Время реакции, макс.	16 ms
Высота защитного поля (Hr)	1215 mm
Дальность действия	50 m
Способность к распознаванию	415 mm

Remarks

Температурный класс: T6 (TX/RX)
Ток утечки: 2 мА
SELV/PELV необходим блок питания
Защита корпуса

Connector Drawings

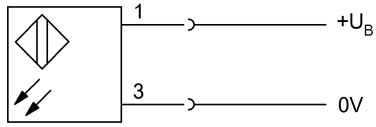


Конт. 1: +24 В
Конт. 2: размыкающий
Конт. 3: 0 В
Конт. 4: размыкающий

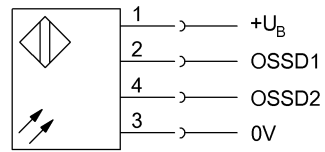


Конт. 1: +24 В
Конт. 2: OSSD1
Конт. 3: 0 В
Конт. 4: OSSD2
Конт. 5: размыкающий

Wiring Diagrams



1) Эмиттер



2) Ресивер