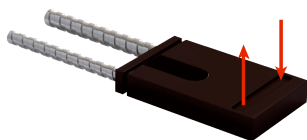


LL3-DH11

LL3

ОПТОВОЛОКОННЫЙ КАБЕЛЬ

SICK
Sensor Intelligence.



Информация для заказа

| Тип | Артикул |
|----------|---------|
| LL3-DH11 | 5326024 |

Другие варианты исполнения устройства и аксессуары → www.sick.com/LL3

Подробные технические данные

Характеристики

| | |
|--|-------------------------------------|
| Тип устройства | Оптоволоконный кабель |
| Принцип работы | Система отражения от объекта |
| Для оптоволоконного датчика | GLL170(T), WLL180T, WLL24 Ex |
| Длина оптоволокна | 3.000 mm |
| Материал, волокно | Polymethylmethacrylat (PMMA) |
| Материал оболочки | Нержавеющая сталь |
| Материал, головка оптоволоконного кабеля | Polyphenylensulfid (PPS) |
| Наружный диаметр, соединение кабелепровода оптоволоконного кабеля | 2,2 mm |
| Оптоволоконный кабель, укорачиваемый | ✓ |
| Форма головки оптоволоконного кабеля | Конструкция плоской формы |
| Расположение волокна | Моноволокно |
| Структура сердечника | S: Ø 1,2 mm R: Ø 1,5 mm Моноволокно |
| Радиус изгиба, оптоволоконный кабель | 25 mm |
| Совместимость с инфракрасным световым излучением (1450 нм) | Нет |
| Диапазон температур при работе | -20 °C ... +250 °C |
| Область применения | Жаропрочный (≥100 °C) |
| Гибкое/эластичное волокно (радиус изгиба 1-4 мм) | Нет |
| Требуются переходные концевые гильзы | Нет |
| Минимальный диаметр объекта | 0,02 mm ¹⁾ |
| Совместимость с насадочными линзами | Нет |

¹⁾ Наименьший распознаваемый объект был определен при оптимальном расстоянии измерения и оптимальной настройке.

Механика/электроника

| | |
|---|--------------------|
| Радиус изгиба, оптоволоконный кабель | 25 mm |
| Диапазон температур при работе | -20 °C ... +250 °C |

Классификации

| | |
|---------------------|----------|
| ECl@ss 5.0 | 27270905 |
| ECl@ss 5.1.4 | 27270905 |
| ECl@ss 6.0 | 27270905 |

| | |
|----------------|----------|
| ECI@ss 6.2 | 27270905 |
| ECI@ss 7.0 | 27270905 |
| ECI@ss 8.0 | 27270905 |
| ECI@ss 8.1 | 27270905 |
| ECI@ss 9.0 | 27270905 |
| ETIM 5.0 | EC002651 |
| ETIM 6.0 | EC002651 |
| UNSPSC 16.0901 | 39121528 |

Дальность сканирования с WLL180T

| | |
|----------------------|----------------|
| Режим работы 16 мкс | 8 mm ... 19 mm |
| Режим работы 70 мкс | 6 mm ... 29 mm |
| Режим работы 250 мкс | 4 mm ... 34 mm |
| Режим работы 2 мс | 339 mm |
| Режим работы 8 мс | 2 mm ... 42 mm |

Дальность сканирования с GLL170

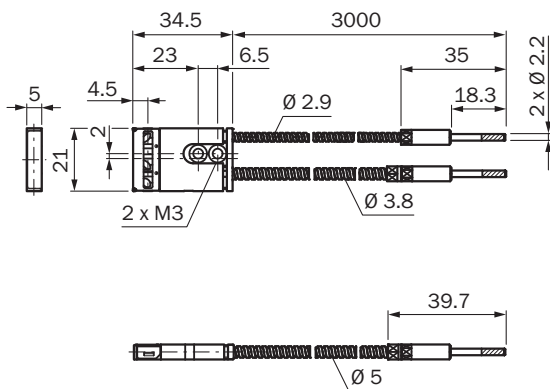
| | |
|----------------------|------------------|
| Режим работы 250 мкс | 7,5 mm ... 26 mm |
|----------------------|------------------|

Дальность сканирования с GLL170T

| | |
|----------------------|-------------------|
| Режим работы 50 мкс | 11 mm ... 14,5 mm |
| Режим работы 250 мкс | 5,6 mm ... 19 mm |

Габаритный чертеж (Размеры, мм)

LL3-DH11



ОБЗОР КОМПАНИИ SICK

Компания SICK – ведущий производитель интеллектуальных датчиков и комплексных решений для промышленного применения. Уникальный спектр продукции и услуг формирует идеальную основу для надежного и эффективного управления процессами, защиты людей от несчастных случаев и предотвращения нанесения вреда окружающей среде.

Мы обладаем солидным опытом в самых разных отраслях и знаем все о ваших технологических процессах и требованиях. Поэтому, благодаря интеллектуальным датчикам, мы в состоянии предоставить именно то, что нужно нашим клиентам. В центрах прикладного применения в Европе, Азии и Северной Америке системные решения тестируются и оптимизируются под нужды заказчика. Все это делает нас надежным поставщиком и партнером по разработке.

Всеобъемлющий перечень услуг придает завершенность нашему ассортименту: SICK LifeTime Services оказывает поддержку на протяжении всего жизненного цикла оборудования и гарантирует безопасность и производительность.

Вот что для нас значит термин «Sensor Intelligence».

РЯДОМ С ВАМИ В ЛЮБОЙ ТОЧКЕ МИРА:

Контактные лица и представительства → www.sick.com