



DSL-1204-G1M5

SICK
Sensor Intelligence.



Информация для заказа

| Тип | Артикул |
|---------------|---------|
| DSL-1204-G1M5 | 6034822 |

Другие варианты исполнения устройства и аксессуары → www.sick.com/

Подробные технические данные

Технические характеристики

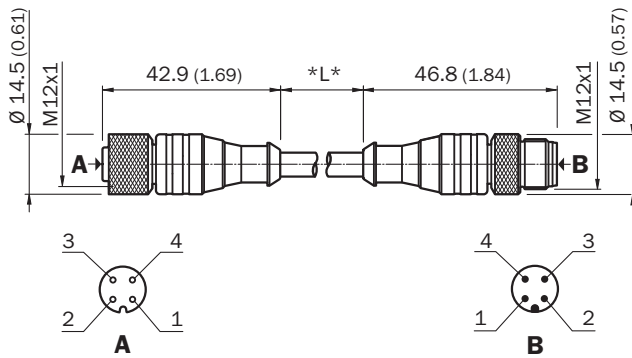
| | |
|--|---|
| Группа принадлежностей | Разъемы и кабели |
| Серия принадлежностей | Соединительные кабели |
| Вид разъема, конец А | Разъём "мама", M12, 4-контактный, прямой |
| Вид разъема, конец В | Разъем, M12, 4-контактный, прямой |
| Материал штекерного соединителя | TPU |
| Цвет штекерного соединителя | Оранжевый |
| Материал стопорной гайки | CuZn, с никелировкой |
| Кабель | 1,5 m, 4 жилы, PVC |
| Материал оболочки | PVC |
| Цвет оболочки | Оранжевый |
| Диаметр провода | 5 mm |
| Сечение провода | 0,34 mm ² |
| Экранирование | Без экрана |
| Радиус изгиба | |
| В подвижном состоянии | > 10 диаметров провода |
| При неподвижной прокладке | > 5 диаметров провода при неподвижной прокладке |
| Расчетное напряжение | ≤ 250 V |
| Допустимая нагрузка по току | 4 A |
| Тип защиты | IP67 |
| Рабочая температура | |
| В подвижном состоянии | -5 °C ... +80 °C |
| При неподвижной прокладке | -40 °C ... +80 °C |
| Головка | -25 °C ... +80 °C |

Классификации

| | |
|---------------------|----------|
| ECl@ss 5.0 | 19030312 |
| ECl@ss 5.1.4 | 19030312 |
| ECl@ss 6.0 | 27060304 |
| ECl@ss 6.2 | 27060304 |
| ECl@ss 7.0 | 27060304 |
| ECl@ss 8.0 | 27060304 |
| ECl@ss 8.1 | 27060304 |

| | |
|-----------------------|----------|
| ECI@ss 9.0 | 27060304 |
| ETIM 5.0 | EC000830 |
| ETIM 6.0 | EC000830 |
| UNSPSC 16.0901 | 26121604 |

Габаритный чертеж (Размеры, мм)



ОБЗОР КОМПАНИИ SICK

Компания SICK – ведущий производитель интеллектуальных датчиков и комплексных решений для промышленного применения. Уникальный спектр продукции и услуг формирует идеальную основу для надежного и эффективного управления процессами, защиты людей от несчастных случаев и предотвращения нанесения вреда окружающей среде.

Мы обладаем солидным опытом в самых разных отраслях и знаем все о ваших технологических процессах и требованиях. Поэтому, благодаря интеллектуальным датчикам, мы в состоянии предоставить именно то, что нужно нашим клиентам. В центрах прикладного применения в Европе, Азии и Северной Америке системные решения тестируются и оптимизируются под нужды заказчика. Все это делает нас надежным поставщиком и партнером по разработке.

Всеобъемлющий перечень услуг придает завершенность нашему ассортименту: SICK LifeTime Services оказывает поддержку на протяжении всего жизненного цикла оборудования и гарантирует безопасность и производительность.

Вот что для нас значит термин «Sensor Intelligence».

РЯДОМ С ВАМИ В ЛЮБОЙ ТОЧКЕ МИРА:

Контактные лица и представительства → www.sick.com