

1) Головка 1, 2) Головка 2



## Display/Operation

Готовность/шина активна	СД красный/СД зеленый
Кодовый тэг 1 имеется/работает	СД зеленый/СД желтый
Кодовый тэг 2 имеется/работает	СД зеленый/СД желтый

## Electrical connection

Гнезда разъема	Головка 1: Гнездо, 8--конт. Головка 2: Гнездо, 8--конт.
Разъем (COM 1)	X2 (Profibus): Штекер, 5--конт., В-с кодированием
Разъем (COM 2)	X3 (Profibus): M12x1-Гнездо, 5-- конт., В-с кодированием
Разъем (напряжение питания IN)	X1 (подача питания/цифров. вход): Штекер, 5--конт.
Разъем (сервисное обслуживание)	X4: Штекер, 4--конт.
Разъем порта 01, указание на тип разъема	для всех M-3... со штекером, 8- конт.

## Electrical data

Время задержки, типов.	5 ms
Входной ток, макс. при 24 В	11 mA
Остаточная волнистость, макс.	10 %
Потребление тока, макс., при 24 В=	400 mA
Рабочее напряжение $U_b$	19.2...28.8 VDC
Управляющее напряжение вкл.	4...40 В
Управляющее напряжение выкл.	1,5...-40 В
Управляющий вход	1 (оптрон отсоединен)

## Environmental conditions

EN 60068-2-27, ударная нагрузка	да
EN 60068-2-32, свободное падение	да
EN 60068-2-6, вибрация	да
Длительная ударная нагрузка	да
Степень защиты	IP65 со штекерным разъемом
Температура окружающей среды	0...60 °C

## General data

EN 55011	Гр. 1, класс А
Разрешение на эксплуатацию/ конформность	CE cULus WEEE

## Material

Материал	не определен
Материал корпуса	Алюминий, Литье под давлением

## Mechanical data

Размеры	100 x 60 x 160 мм
Снаряженная масса	820.00 g

## Output/Interface

Интерфейс	Profibus DP Slave с гальванической развязкой
-----------	---

## Remarks

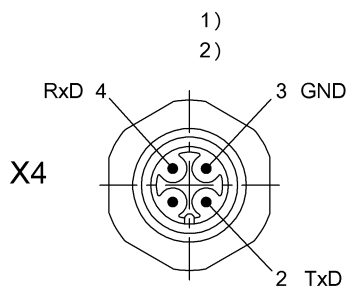
Значения, если не указано иное, приведены для нормальных условий.

При монтаже соблюдайте действующие в вашей стране технические стандарты и предписания.

Нагрузочный резистор S2: разомкнут = пассивный, замкнут = активный

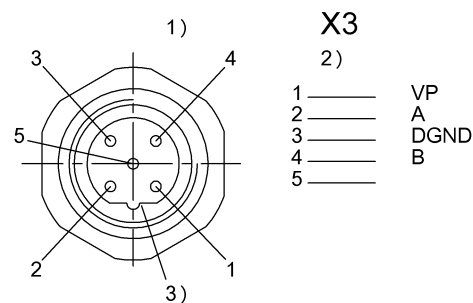
Принадлежности, не входящие в комплект поставки: для подключения к: X1 = BKS-S79-00 X2 = BKS-S103-00 X3 = BKS-S105-00 колпачок для X3 = BKS 12-CS-00 нагрузочный резистор для X3 = BKS-S105-R01

## Connector Drawings



1) Сервисный интерфейс RS232

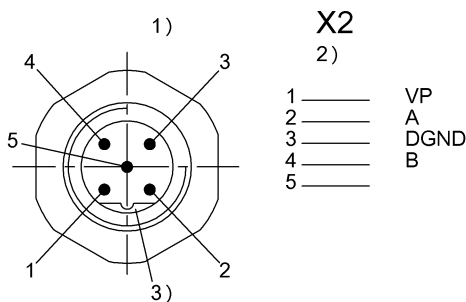
2) Вид в направлении вставки



1) Вид в направлении вставки

2) Гнездо 5-конт./ функция

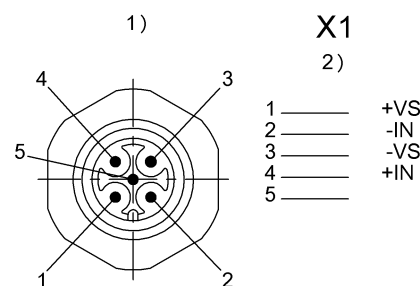
3) Кодировка B



1) Вид в направлении вставки

2) Штекер 5-конт./ функция

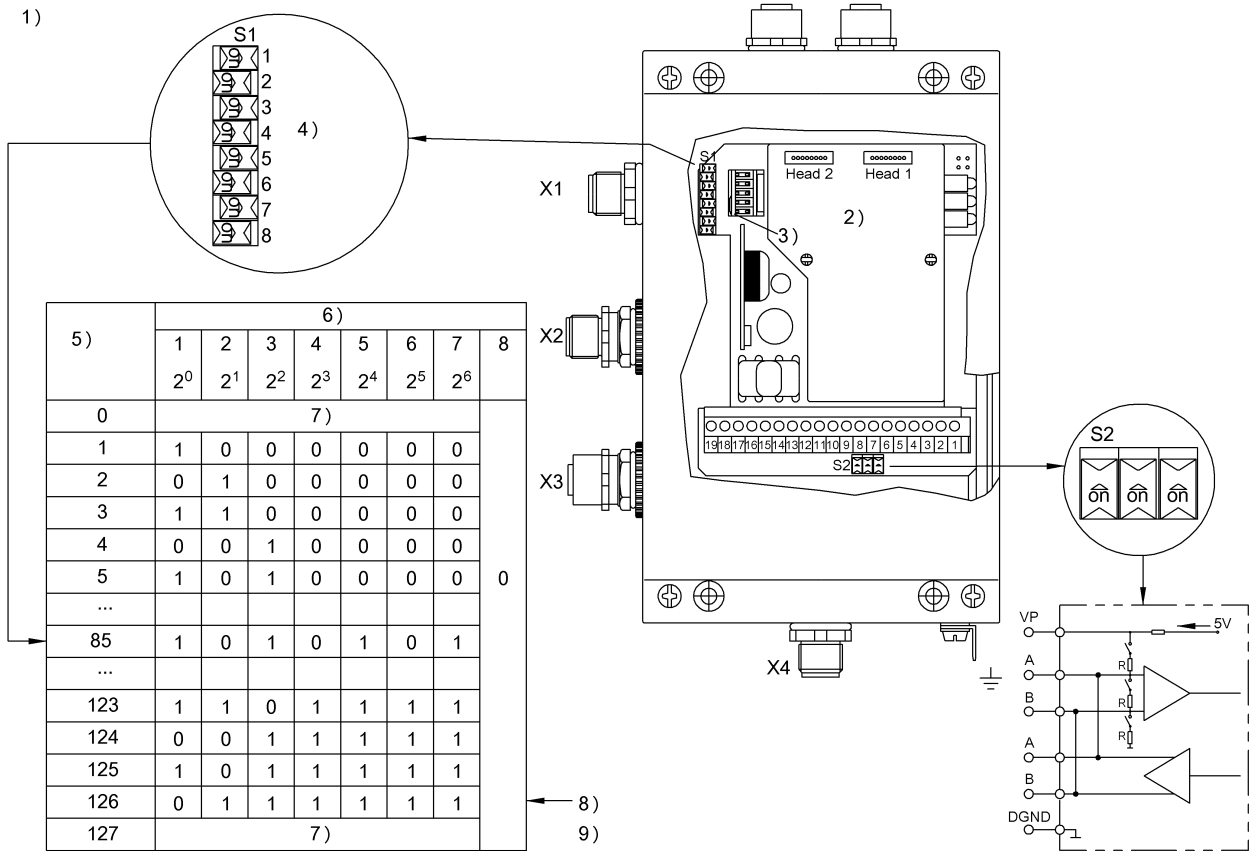
3) Кодировка B



1) Вид в направлении вставки

2) Штекер 5-конт./ функция

Help Views



- 1) Инструкция по подключению
- 2) Вид внутри
- 3) Модуль конфигурации
- 4) Пример: адрес 85
- 5) Адрес станции
- 6) Панель выключателей
- 7) недействит.
- 8) Заводская настройка
- 9) Выключатель замкнут = 1