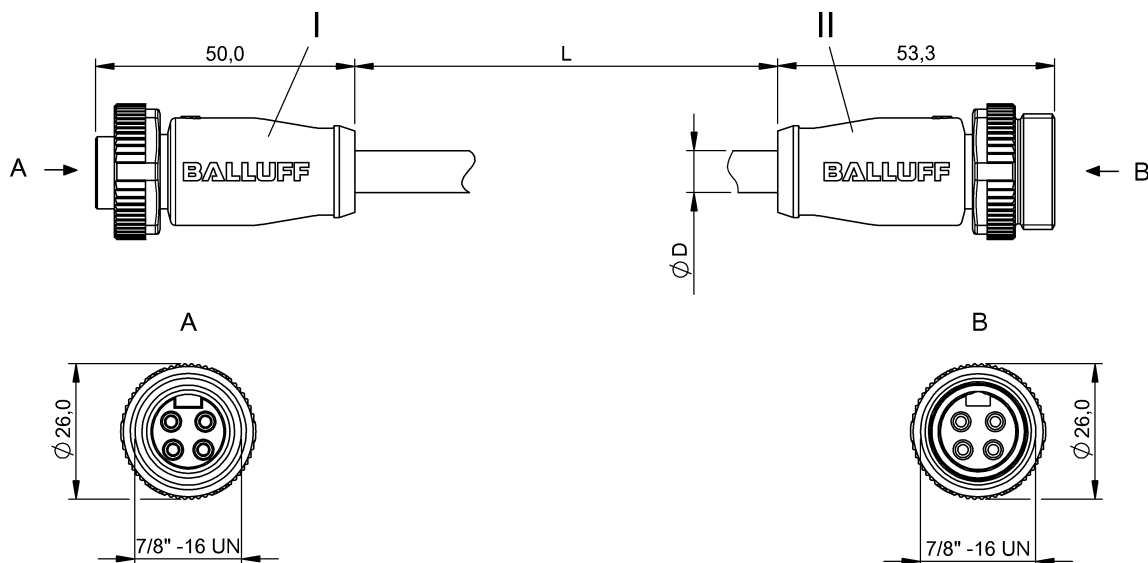


Соединительные провода  
**BCC A314-A314-30-346-VX44W6-150**  
 Код заказа: BCC07YW

# BALLUFF



4MT5  
(CYJV CABLE ASSEMBLY)

## Electrical connection

|                        |   |
|------------------------|---|
| Диаметр кабеля D       | 10.67 mm ±0.25 mm   |
| Кабель                 | ПВХ желтый, 15.00 m   |
| Количество проводников | 4   |
| Разъем 1               | 7/8"-Гнездо, прямой, 4--конт.                                 |
| Разъем 2               | 7/8"-Штекер, прямой, 4--конт.                                 |
| Сечение проводника     | 16 AWG  |
| Система                | с бесшовной экструд. оболочкой/с бесшовной экструд. оболочкой |

## Electrical data

|  |                   |
|--|-------------------|
| Номинальный ток (40 °C)                    | 10.0 A            |
| Провод, номинальное напряжение<br>=, макс. | 600 V             |
| Провод, номинальное напряжение<br>~, макс. | 600 V             |
| Рабочее напряжение U <sub>b</sub>          | 300 VDC / 300 VAC |

## Environmental conditions

|  |                       |
|--|-----------------------|
| Степень защиты                                 | IP67, IP68/IP67, IP68 |
| Температура кабеля,<br>фиксированная прокладка | -40...105 °C          |

## Remarks

Простой кабель: ПВХ, допуск UL, 16/4 ST00W/ST00W CSA 105°C 600 В  
 Степень защиты по IEC 60529, только в свинченном состоянии с ответной частью

## General data

|   |                     |
|---|---------------------|
| Разрешение на эксплуатацию/<br>конформность | cULus<br>E~<br>WEEE |
|---|---------------------|

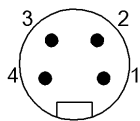
## Material

|                              |   |
|------------------------------|---|
| Материал держателя контактов | PUR/PUR   |
| Материал контактов           | Латунь/Латунь   |
| Материал корпуса             | PUR/PUR   |
| Материал накидной гайки      | литой под давлением цинковый сплав/литой под давлением цинковый сплав |
| Материал оболочки кабеля     | ПВХ   |

## Mechanical data

|  |                 |
|--|-----------------|
| Длина кабеля L                           | 15.00 m         |
| Момент затяжки кабельного<br>соединителя | 1,5 Нм / 1,5 Нм |
| Оболочка кабеля, цвет                    | желтый          |

## Connector Drawings



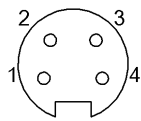
II

Конт. 1: черный

Конт. 2: белый

Конт. 3: красный

Конт. 4: зеленый



I

Конт. 1: черный

Конт. 2: белый

Конт. 3: красный

Конт. 4: зеленый

## Wiring Diagrams

