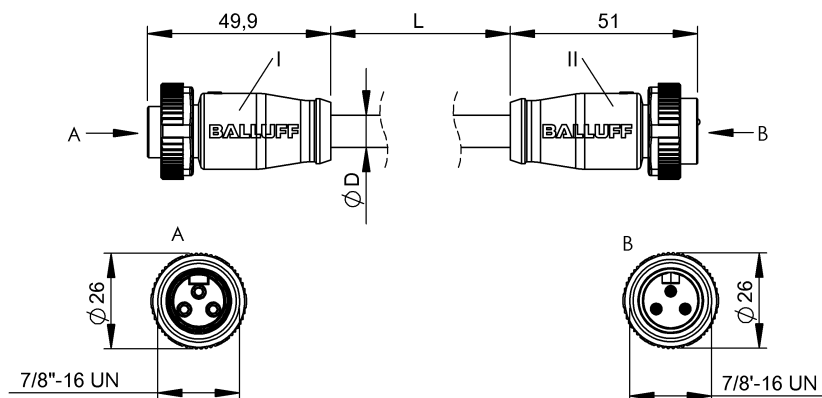


Соединительные провода
BCC A313-A313-70-345-VX43W6-400
 Код заказа: BCC0ECW

BALLUFF



4MT5
(CYJV CABLE ASSEMBLY)



Electrical connection

| | |
|------------------------|---|
| Диаметр кабеля D | 10.24 mm ±0.20 mm |
| Кабель | ПВХ желтый, 40.00 m |
| Количество проводников | 3 |
| Разъем 1 | 7/8"-Гнездо, прямой, 3--конт. |
| Разъем 2 | 7/8"-Штекер, прямой, 3--конт. |
| Сечение проводника | 16 AWG |
| Система | с бесшовной экструд. оболочкой/с бесшовной экструд. оболочкой |

Electrical data

| | |
|--|-------------------|
| Номинальный ток (40 °C) | 13.0 A |
| Провод, номинальное напряжение =, макс. | 600 V |
| Провод, номинальное напряжение ~, макс. | 600 V |
| Рабочее напряжение Ub | 300 VDC / 300 VAC |

Environmental conditions

| | |
|--|-----------------------|
| Степень защиты | IP67, IP68/IP67, IP68 |
| Температура кабеля, фиксированная прокладка | -40...105 °C |

Remarks

Простой кабель: ПВХ, допуск UL, 16/3 ST00W/ST00W CSA FT2 105°C 600 В
 Степень защиты по IEC 60529, только в свинченном состоянии с ответной частью

General data

| | |
|---|---------------------|
| Разрешение на эксплуатацию/ конформность | cULus E~ WEEE |
|---|---------------------|

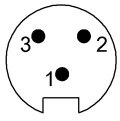
Material

| | |
|------------------------------|---|
| Материал держателя контактов | PUR/PUR |
| Материал контактов | Латунь/Латунь |
| Материал корпуса | PUR/PUR |
| Материал накидной гайки | литой под давлением цинковый сплав/литой под давлением цинковый сплав |
| Материал оболочки кабеля | ПВХ |

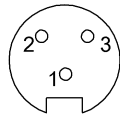
Mechanical data

| | |
|--|-----------------|
| Длина кабеля L | 40.00 m |
| Момент затяжки кабельного соединителя | 1,5 Нм / 1,5 Нм |
| Оболочка кабеля, цвет | желтый |

Connector Drawings



II



I

Wiring Diagrams

