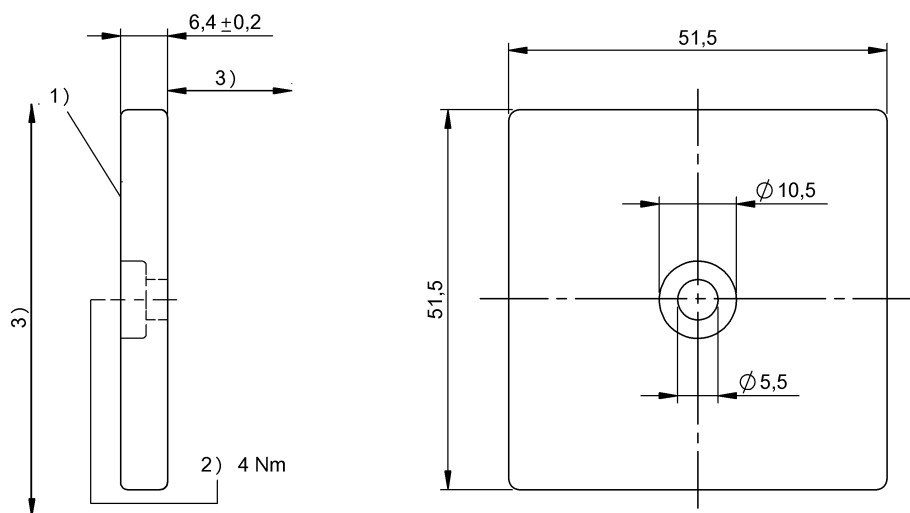


Сверхвысокие частоты (860...960 МГц)

BIS U-101-04/CA-HT

Код заказа: BIS00WF

# BALLUFF



1) Активная поверхность, 2) Момент затяжки, 3) см. таблицу Головка S/L



## Electrical data

Длительность хранения данных/лет	≥ 50
Поляризация	линейная
Предпочтительная область использования	860...960 МГц
Рабочая частота	860...960 МГц
Циклы считывания	неограниченно
Число циклов программирования	до 55 °C: 100 000

## Environmental conditions

EN 60068-2-27, ударная нагрузка	да
EN 60068-2-32, свободное падение	да
EN 60068-2-6, вибрация	да
Степень защиты	IP68
Температура временного хранения	220 °C 1x1000 h, 1500x30 min
Температура окружающей среды	-40...85 °C
Температура хранения	-40...85 °C

## Functional Characteristics

Данные пользователя, чтение/запись	512 Bit
Память EPC, чтение/запись	240 Bit
Память TID, только для считывания	64 Bit
Тип памяти	EEPROM

## General data

Разрешение на эксплуатацию/конформность	CE WEEE
Стандарты	EPCglobal™ класс 1, покол. 2 ISO 18000-6C
Форма антенны	Диполь

## Material

Материал корпуса	PPS
------------------	-----

## Mechanical data

Размеры	51,5 x 6,4 x 51,5 мм
Снаряженная масса	27.00 g
Установка	без металла (свободная зона)

## Remarks

Значения, если не указано иное, приведены для нормальных условий.  
Только в сочетании с подходящей головкой записи/считывания.  
Условия использования см. в документации к соответствующей головке записи/считывания.  
Указание времени, включая контроль данных.  
При монтаже в металл: соблюдайте свободную зону.  
Указание температуры хранения, 1000 ч или 1500 циклов по 30, мин.