



# WT12L-2B510

W12-2 Laser

ФОТОЭЛЕКТРИЧЕСКИЕ ДАТЧИКИ В СТАНДАРТНОМ КОРПУСЕ

**SICK**

Sensor Intelligence.



### Информация для заказа

Тип	Артикул
WT12L-2B510	1017959

Другие варианты исполнения устройства и аксессуары → [www.sick.com/W12-2\\_Laser](http://www.sick.com/W12-2_Laser)

Изображения могут отличаться от оригинала



### Подробные технические данные

#### Характеристики

<b>Принцип датчика/ обнаружения</b>	Датчик с отражением от объекта, Подавление заднего фона
<b>Размеры (Ш x В x Г)</b>	15 mm x 49 mm x 41,5 mm
<b>Форма корпуса (выход света)</b>	Прямоугольный
<b>Дистанция работы, макс.</b>	20 mm ... 50 mm <sup>1)</sup>
<b>Фокус</b>	45 mm
<b>Вид излучения</b>	Видимый красный свет
<b>ИСТОЧНИК ИЗЛУЧЕНИЯ</b>	Лазер <sup>2)</sup>
<b>Размеры светового пятна (расстояние)</b>	Ø 0,1 mm (45 mm)
<b>Длина волны</b>	650 nm
<b>Класс лазера</b>	2 (EN 60825-1:2014, IEC 60825-1:2007)
<b>Настройка</b>	Отсутствует
<b>Специальные случаи применения</b>	Обнаружение объектов маленького размера, Обнаружение высокоскоростных объектов

<sup>1)</sup> Объект с коэффициентом диффузного отражения 6 % (на основе стандарта белого, DIN 5033).

<sup>2)</sup> Средний срок службы 50 000 ч при T<sub>U</sub> = +25 °C.

## Механика/электроника

<b>Напряжение питания</b>	10 V DC ... 30 V DC <sup>1)</sup>
<b>Остаточная пульсация</b>	$\leq 5 V_{ss}$ <sup>2)</sup>
<b>Потребление тока</b>	55 mA <sup>3)</sup>
<b>Переключающий выход</b>	PNP, NPN <sup>4) 5)</sup>
<b>Тип переключения</b>	СВЕТЛО, ТЕМНО <sup>4) 5)</sup>
<b>Тип переключения по выбору</b>	По выбору, через кабель управления L/D
<b>Сигнальное напряжение PNP HIGH/LOW</b>	$U_v - < 2 V, U_v / 0 V, \leq 1,5 V$
<b>Сигнальное напряжение NPN HIGH/LOW</b>	$U_v - < 2 V, U_v / 0 V, \leq 1,5 V$
<b>Выходной ток <math>I_{\text{макс.}}</math></b>	100 mA
<b>Оценка</b>	$\leq 200 \mu s$ <sup>6)</sup>
<b>Частота переключения</b>	2.500 Hz <sup>7)</sup>
<b>Тип подключения</b>	Разъем M12, 5-конт.
<b>Схемы защиты</b>	A <sup>8)</sup> C <sup>9)</sup> D <sup>10)</sup>
<b>Класс защиты</b>	III
<b>Вес</b>	130 g
<b>Материал корпуса</b>	Металл
<b>Материал, оптика</b>	Пластик, PMMA
<b>Тип защиты</b>	IP67 IP69K
<b>Комплект поставки</b>	2 x зажимных крепления, включая винты
<b>Диапазон температур при работе</b>	-10 °C ... +50 °C
<b>Диапазон температур при хранении</b>	-25 °C ... +75 °C
<b>№ файла UL</b>	NRKH.E181493 & NRKH7.E181493

<sup>1)</sup> Предельные значения при работе в защищенной от короткого замыкания сети макс. 8 А.

<sup>2)</sup> Не допускается превышение или занижение допуска  $U_v$ .

<sup>3)</sup> Без нагрузки.

<sup>4)</sup> 0 В или без подключения, срабатывание по свету.

<sup>5)</sup>  $U_v$ , срабатывание по затенению.

<sup>6)</sup> Продолжительность сигнала при омической нагрузке.

<sup>7)</sup> При соотношении светло/темно 1:1.

<sup>8)</sup> А = подключения  $U_v$  с защитой от переплюсовки.

<sup>9)</sup> С = подавление импульсных помех.

<sup>10)</sup> D = выходы с защитой от короткого замыкания.

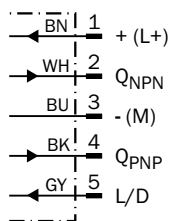
## Классификации

<b>ECl@ss 5.0</b>	27270904
<b>ECl@ss 5.1.4</b>	27270904
<b>ECl@ss 6.0</b>	27270904
<b>ECl@ss 6.2</b>	27270904
<b>ECl@ss 7.0</b>	27270904
<b>ECl@ss 8.0</b>	27270904

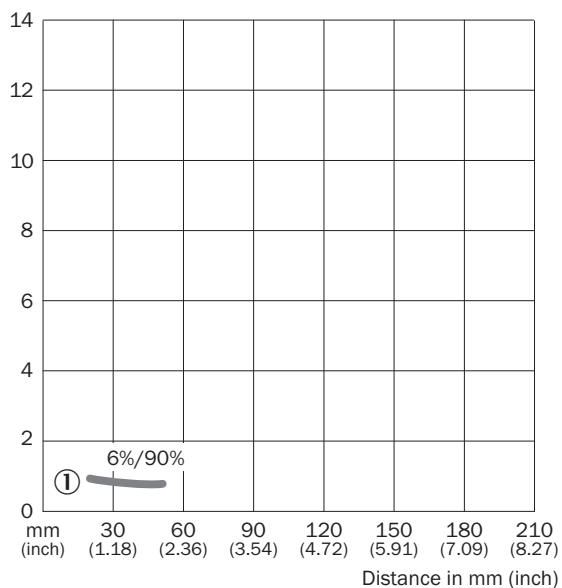
<b>ECI@ss 8.1</b>	27270904
<b>ECI@ss 9.0</b>	27270904
<b>ETIM 5.0</b>	EC002719
<b>ETIM 6.0</b>	EC002719
<b>UNSPSC 16.0901</b>	39121528

### Схема соединений

Cd-145

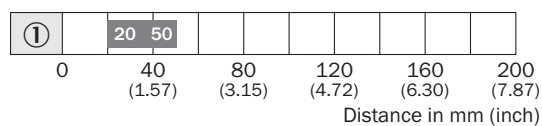


### Характеристика



① Расстояние срабатывания на черном, коэф. диффузного отражения 6 %, фикс.

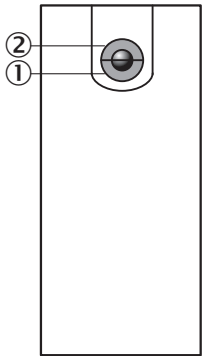
### Диаграмма расстояний срабатывания



■ Sensing range

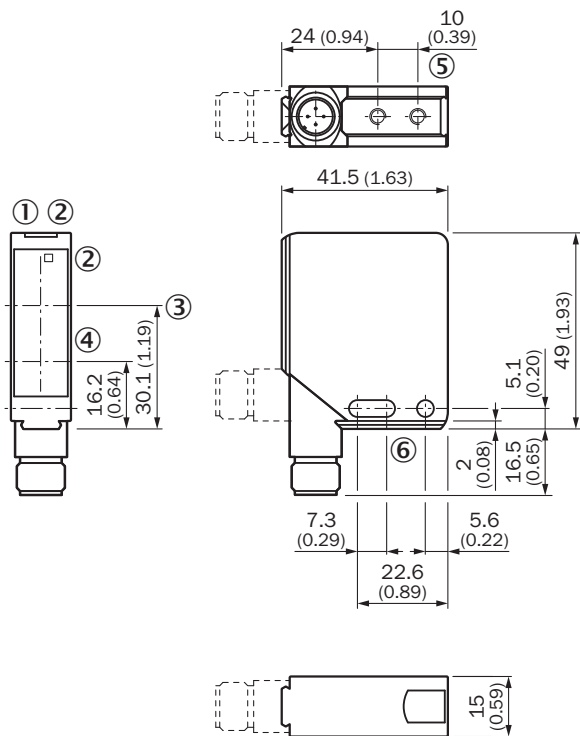
① Расстояние срабатывания на черном, коэф. диффузного отражения 6 %, фикс.

Опции настройки



- ① Индикатор питания, зеленый
- ② Индикатор приема желтый

Габаритный чертеж (Размеры, мм)



- ① Индикатор питания, зеленый
- ② Индикатор приема желтый
- ③ Оптическая ось, приемник
- ④ Оптическая ось, передатчик
- ⑤ Крепежная резьба M4 – глубина 4 мм
- ⑥ Крепежное отверстие, Ø 4,2 мм

## ОБЗОР КОМПАНИИ SICK

Компания SICK – ведущий производитель интеллектуальных датчиков и комплексных решений для промышленного применения. Уникальный спектр продукции и услуг формирует идеальную основу для надежного и эффективного управления процессами, защиты людей от несчастных случаев и предотвращения нанесения вреда окружающей среде.

Мы обладаем солидным опытом в самых разных отраслях и знаем все о ваших технологических процессах и требованиях. Поэтому, благодаря интеллектуальным датчикам, мы в состоянии предоставить именно то, что нужно нашим клиентам. В центрах прикладного применения в Европе, Азии и Северной Америке системные решения тестируются и оптимизируются под нужды заказчика. Все это делает нас надежным поставщиком и партнером по разработке.

Всеобъемлющий перечень услуг придает завершенность нашему ассортименту: SICK LifeTime Services оказывает поддержку на протяжении всего жизненного цикла оборудования и гарантирует безопасность и производительность.

**Вот что для нас значит термин «Sensor Intelligence».**

## РЯДОМ С ВАМИ В ЛЮБОЙ ТОЧКЕ МИРА:

Контактные лица и представительства → [www.sick.com](http://www.sick.com)