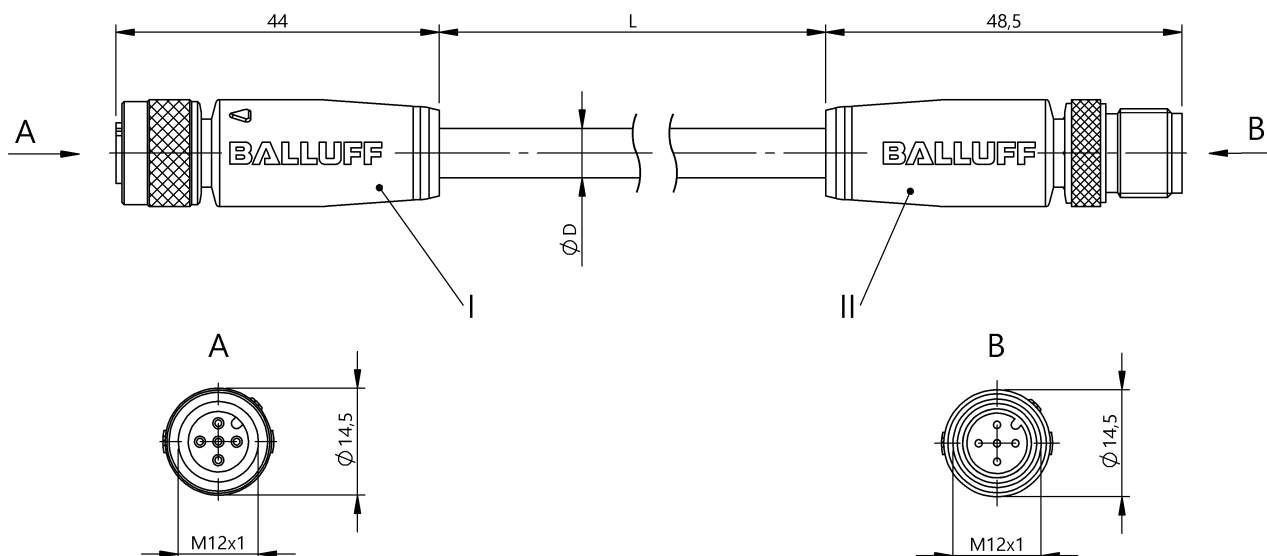


Соединительные провода
BCC M415-M415-3A-330-PS85N6-060
 Код заказа: BCC0FM8

BALLUFF



4MT5
(CYJV CABLE ASSEMBLY)

Electrical connection

Диаметр кабеля D	7.60 mm ±0.25 mm
Кабель	PUR экранир. серый, 6.00 m, пригодность для тяговых цепей
Кабель, радиус изгиба мин., гибкая прокладка	10 x D
Кабель, циклы изгиба, мин	1 млн.
Количество проводников	4
Разъем 1	M12x1-Гнездо, прямой, 5--конт., А-с кодированием
Разъем 2	M12x1-Штекер, прямой, 5--конт., А-с кодированием
Сечение проводника	22 AWG/24 AWG
Система	с бесшовной экструд. оболочкой/с бесшовной экструд. оболочкой

Electrical data

Номинальный ток (40 °C)	4.0 A
Провод, номинальное напряжение =, макс.	300 V
Провод, номинальное напряжение ~, макс.	300 V
Рабочее напряжение U _B	60 VDC / 60 VAC
Сопротивление связи, макс.	120 Ом ±12 Ом
Структура проводников	2x2 витые пары

Environmental conditions

Степень защиты	IP67, IP68, IP69K/IP67, IP68, IP69K
----------------	-------------------------------------

General data

Область применения	DeviceNet Thin
Разрешение на эксплуатацию/конформность	CE cULus E~ WEEE

Material

Кабель, экранирование	Алюминиевая фольга, медное плетение и попутный вывод
Материал держателя контактов	PUR/PUR
Материал контактов	Бронза/Латунь
Материал корпуса	PUR/PUR
Материал накидной гайки	литой под давлением цинковый сплав/литой под давлением цинковый сплав
Материал оболочки кабеля	PUR
Материал оболочки кабеля, указание	экранир.

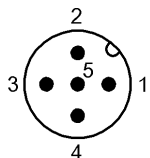
Mechanical data

Длина кабеля L	6.00 m
Момент затяжки кабельного соединителя	0,6 Нм / 0,6 Нм
Оболочка кабеля, цвет	серый
Свойства кабеля	пригодность для тяговых цепей

Remarks

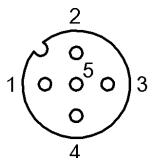
Bulk cable approval per UL-AWM 20626 or CSA AWM I/II A/B 80°C 300V FT1
 Степень защиты по IEC 60529 или ISO 20653, только в свинченном состоянии с ответной частью.

Connector Drawings



II

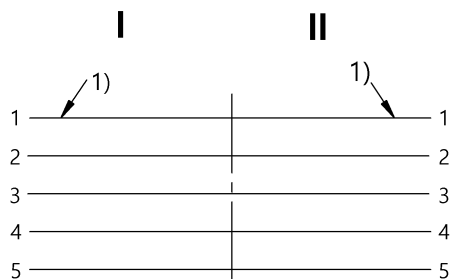
- Конт. 1: экран
- Конт. 2: красный, пара 1
- Конт. 3: черный, пара 1
- Конт. 4: белый, пара 2
- Конт. 5: синий, пара 2



I

- Конт. 1: экран
- Конт. 2: красный, пара 1
- Конт. 3: черный, пара 1
- Конт. 4: белый, пара 2
- Конт. 5: синий, пара 2

Wiring Diagrams



1) Экран на конт. 1