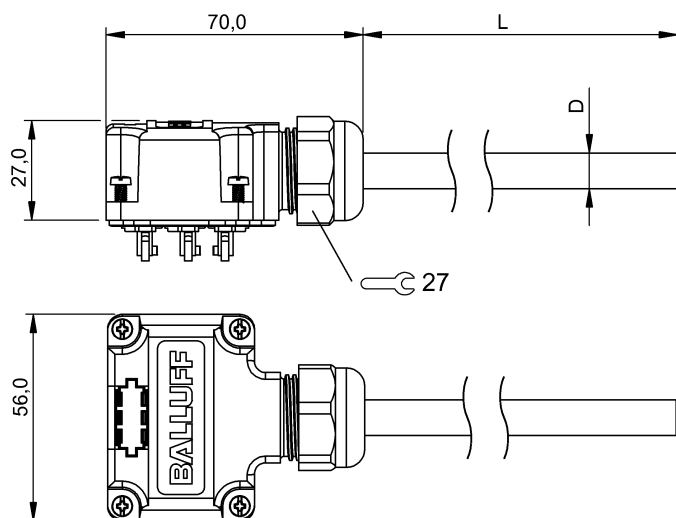


Пассивные распределители  
**ВР1 Т00N-K-00-KPXL0-250**  
 Код заказа: ВР10087

**BALLUFF**



#### Basic features

Разрешение на эксплуатацию/ конформность	CE E~ WEEE
---	------------------

#### Electrical connection

Диаметр кабеля D	9.70 mm ±0.3 mm
Кабель	PUR черный, 25 м, пригодность для тяговых цепей
Кабель, радиус изгиба мин., гибкая прокладка	15 x D
Кабель, радиус изгиба мин., фиксированная прокладка	7,5 x D
Кабель, циклы изгиба, мин.	2 млн.
Количество проводников	19
Сечение проводника	0.34 mm <sup>2</sup> + 1.0 mm <sup>2</sup>

#### Electrical data

Выходной ток, макс.	2 A
Суммарный ток, макс.	8 A

#### Remarks

Конструкция кабеля по UL-AWM 20549/10493  
 Невоспламеняемость по IEC 60332-1-2  
 Невоспламеняемость по UL 758/1581 FT2  
 Не содержит галоген согласно DIN-VDE 0472 часть 815  
 Не содержит галогенов по IEC 60754-1  
 Маслостойкий согласно DIN EN 60811-404 (VDE 0473-811-404)  
 Степень защиты по IEC 60529, только в свинченном состоянии с ответной частью  
 Подходит для использования с ВР1 8M4A5P-2K-00-TP0N

#### Environmental conditions

Степень защиты	IP67 в перевернутом состоянии
Температура кабеля, гибкая прокладка	-20...80 °C
Температура кабеля, фиксированная прокладка	-40...80 °C

#### Material

Материал корпуса	PBT, GF
Материал оболочки кабеля	PUR

#### Mechanical data

Длина кабеля L	25.00 m
Оболочка кабеля, цвет	черный
Свойства кабеля	пригодность для тяговых цепей
Скорость перемещения, макс., тяговая цепь	3 м/с
Ускорение, макс., тяговая цепь	10 м/с <sup>2</sup>
Ход перемещения по горизонтали, макс., тяговая цепь	10 м при 10 м/с <sup>2</sup>

## Wiring Diagrams

### Anschlussstabelle / terminal diagram

Klemme Nr. Termina No.	M12 Buchse / M12 Socket Steckplatz/Kontakt / Slot/contact	Anschlußleitung Standardfarbe Standard cable colour coding	Kontaktbelegung / Contactassignment
1	1 / 4	WH	<p>Buchse / Socket M12</p> <p>(-) 3      4 (NO/1.Signal)                      5 (PE)                      (NC/2.Signal) 2      1 (+)</p> <p>Klemmen / terminals</p> <p>BR1      BR2</p> <p>9 11 13 16 14 12 10                      -1 +1 1 3 PE 4 2 +2 -2                      5 7 15 8 6</p>
9	1 / 2	GY/PK	
2	2 / 4	GN	
10	2 / 2	RD/BU	
3	3 / 4	YE	
11	3 / 2	WH/GN	
4	4 / 4	GY	
12	4 / 2	BN/GN	
5	5 / 4	PK	
13	5 / 2	WH/YE	
6	6 / 4	RD	
14	6 / 2	YE/BN	
7	7 / 4	BK	
15	7 / 2	WH/GY	
8	8 / 4	VT	
16	8 / 2	GY/BN	
+1	1, 3, 5, 7 / 1 (+)	BN	
+2	2, 4, 6, 8 / 1 (+)	n.c.	
-1	1, 3, 5, 7 / 3 (-)	BU	
-2	2, 4, 6, 8 / 3 (-)	n.c.	
PE	1-8 / 5 (PE)	GN/YE	