

1) Головка 1, 2) Головка 2



### Display/Operation

Готовность/шина активна	СД красный/СД зеленый
Кодовый тэг 1 имеется/работает	СД зеленый/СД желтый
Кодовый тэг 2 имеется/работает	СД зеленый/СД желтый
Скорость передачи данных (DR)	СД зеленый/СД красный
Состояние модуля (MS)	СД зеленый/СД красный
Состояние сети (NS)	СД зеленый/СД красный

### Electrical connection

Гнезда разъема	Головка 1: Штекер, 4--конт. Головка 2: Штекер, 4--конт.
Разъем (COM 1)	X3 (Ethernet): Гнездо, 4--конт., D-с кодированием
Разъем (напряжение питания IN)	X1 (подача питания/цифров. вход): Штекер, 5--конт.
Разъем (сервисное обслуживание)	X4: Штекер, 4--конт.
Разъем порта 01, указание на тип разъема	для всех C-3... с гнездом, 4-конт.

### Electrical data

Остаточная волнистость, макс.	10 %
Потребление тока, макс., при 24 В=	400 mA
Рабочее напряжение $U_b$	19.2...28.8 VDC
Связь/активность (L/A)	СД зеленый/СД красный

### Environmental conditions

EN 60068-2-27, ударная нагрузка	да
EN 60068-2-32, свободное падение	да
EN 60068-2-6, вибрация	да
Длительная ударная нагрузка	да
Степень защиты	IP65 со штекерным разъемом
Температура окружающей среды	0...60 °C

### General data

EN 55011	Гр. 1, класс A
Разрешение на эксплуатацию/конформность	CE cULus WEEE

## Material

Материал	не определен
Материал корпуса	Алюминий, Литые под давлением

## Mechanical data

Размеры	100 x 60 x 160 мм
Снаряженная масса	950.00 g

## Output/Interface

Интерфейс	Ethernet/IP
-----------	-------------

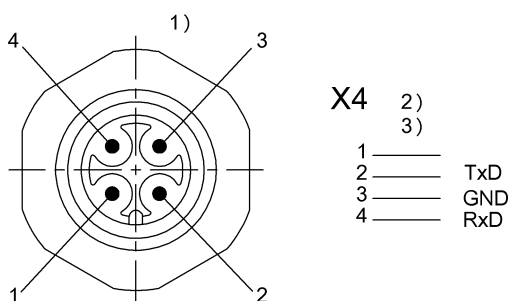
## Remarks

Значения, если не указано иное, приведены для нормальных условий.

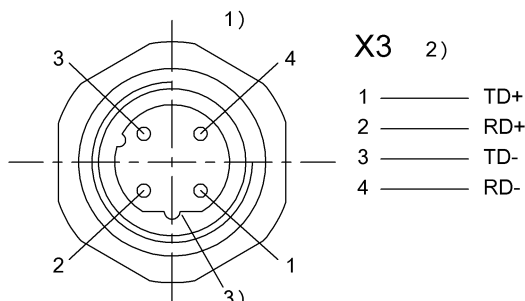
При монтаже соблюдайте действующие в вашей стране технические стандарты и предписания.

Принадлежности, не входящие в комплект поставки: для подключения к: X1 = штекерный разъем BKS-S79-00 X3 = штекерный разъем BKS-S182-00 (D-кодировка) или X3 = переходной кабель BIS C-526-ПВХ-0,5 (штекерный разъем с D-кодировкой, с муфтой RJ45 и кабелем 0,5 м)

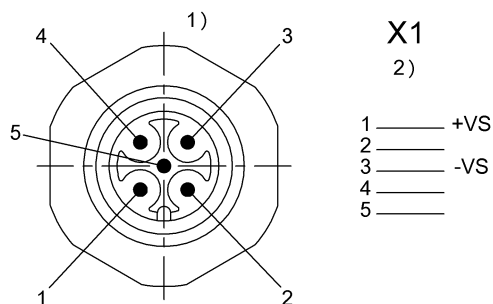
## Connector Drawings



- 1) Вид в направлении вставки
- 2) Сервисный интерфейс RS232
- 3) Штекер 4-конт./ функция

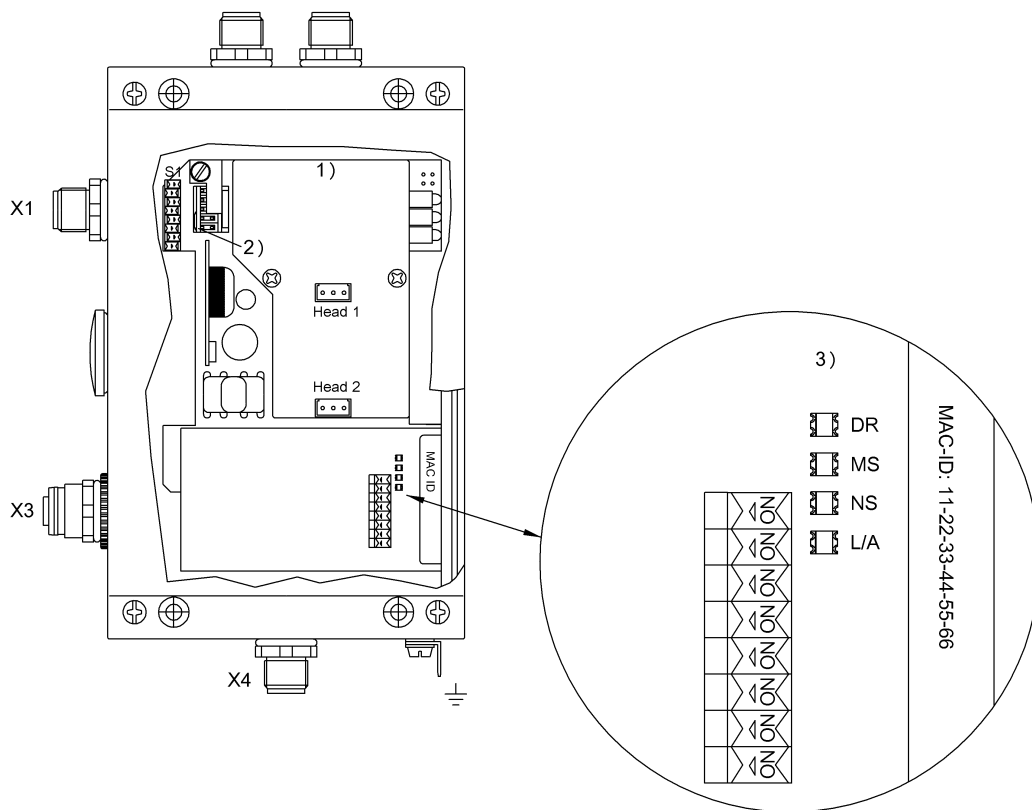


- 1) Вид в направлении вставки
- 2) Гнездо 4-конт./ функция
- 3) Кодировка D



- 1) Вид в направлении вставки
- 2) Штекер 5-конт./ функция

## Help Views



- 1) Вид внутри
- 2) Модуль конфигурации
- 3) Функциональные индикаторы