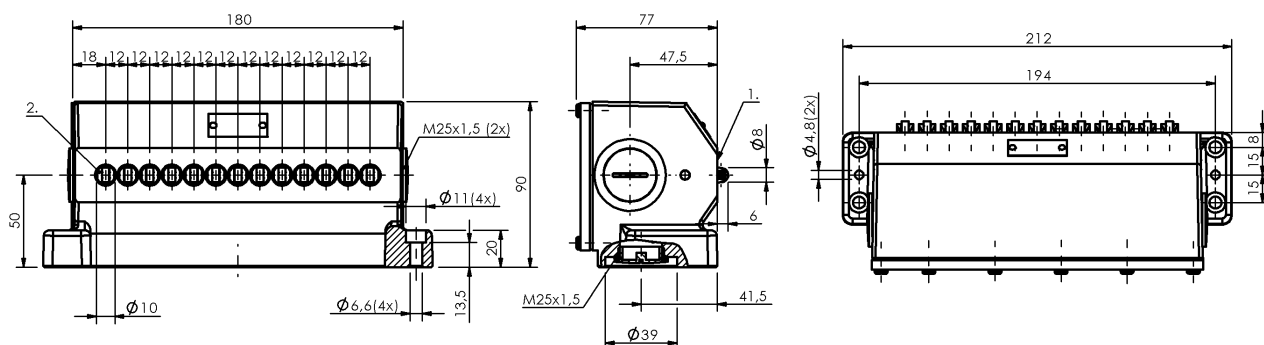


Кулачковые выключатели
BNS 819-B13-R12-72-10
 Код заказа: BNS04Z1

BALLUFF



1) Опорная кромка, 2) 1-я точка переключения



Display/Operation

Индикация функций 1-13. Точка переключения: нет

Electrical connection

Тип разъема 1-13. Точка переключения:
 Винтовая клемма

Electrical data

Длительный ток 1-13. Точка переключения: 6 А
 Расчетное рабочее напряжение Ue 1-13. Точка переключения: 250 В~
 Функция переключения, механическая Двойное прерывание с гальванической развязкой один замыкатель и один размыкатель
 Двухконтурный переключатель
 Частота переключения 1-13. Точка переключения: 300/мин

Environmental conditions

Степень защиты IP67
 Температура окружающей среды -5...85 °C

Functional safety

V10d (EN ISO 13849-1) BSE 30.0: 30 млн. циклов переключения

General data

Базовый стандарт IEC 60947-5-1
 Исполнение Щелчковый контакт
 Принцип действия 1-13. Точка переключения: механический
 Разрешение на эксплуатацию/конформность CE
 CSA
 WEEE

Material

Материал контактов 1-13. Точка переключения: Чистое серебро,позолоч.
 Материал корпуса Алюминий
 Материал корпуса, защита поверхности анодирован.
 Материал толкателя 1-13. Точка переключения: Высококачественная сталь (1.4034)

Кулачковые выключатели
BNS 819-B13-R12-72-10
Код заказа: BNS04Z1

BALLUFF

Mechanical data

Количество точек переключения	13 роликов
Направление приближения	перпендик. к привинчиваемой поверхности
Переключающий элемент	1-13. Точка переключения: BSE 30.0
Расстояние от кулачка до опорной кромки	1-13. Точка переключения: 2.50...3.00 mm
Скорость трогания с места	1-13. Точка переключения: 60 m/min

Срок службы, механич.

1-13. Точка переключения: 30 млн. циклов переключения

Усилие переключения

1-13. Точка переключения: 20 N вертикально

Установка

1 Резьбовой выход M25

Фланец, ввод

Форма толкателя

1-13-я точка переключения: ролик

Range/Distance

Воспроизводимость

1-13. Точка переключения: ± 0.01 mm

Wiring Diagrams

BSE 30.0

