



MZC1-2V2PSAKUB

MZC1 VIA

ДАТЧИКИ ДЛЯ ЦИЛИНДРОВ С С-ПАЗОМ

SICK
Sensor Intelligence.



Информация для заказа

Тип	Артикул
MZC1-2V2PSAKUB	1079050

Другие варианты исполнения устройства и аксессуары → www.sick.com/MZC1_VIA



Подробные технические данные

Характеристики

Цилиндрический корпус	C-паз
Цилиндрические корпуса с адаптером	SMC-шина CDQ2 SMC-шина ECDQ2
Длина корпуса	23,7 mm
Переключающий выход	PNP
Частота переключения	1.000 Hz
Функция выхода	Нормально открытый
Электрическое исполнение	Пост. ток, 3-проводный
Тип защиты	IP68, IP69K ^{1) 2)}
Кабельный отвод	Осевая
Особые свойства	Светодиод для визуальной сигнализации при настройке/индикации (желтый) Светодиод питания (зеленый) Внутренняя температура корпуса (через IO-Link) Функция счётчика (через IO-Link)
Настройка	IO-Link Нормально закрытый или нормально открытый Задержка при включении или выключении (до 1,6 секунд)

¹⁾ Согласно EN 60529 (IP67/IP68).

²⁾ Согласно DIN 40050 (IP69K).

Механика/электроника

Напряжение питания	10 V DC ... 30 V DC
Потребление тока	8 mA ¹⁾
Падение напряжения	≤ 2,5 V
Постоянный ток I_a	≤ 100 mA

¹⁾ Без нагрузки.

²⁾ U_b и T_a постоянны.

Класс защиты	III
Чувствительность срабатывания тип.	2,2 мТ
Переход через крайнее положение тип.	4 mm
Гистерезис тип.	≤ 0,8 мТ
Воспроизводимость	≤ 0,1 мТ ²⁾
Защита от инверсии полярности	✓
Защита от короткого замыкания	✓
Подавление импульса включения	✓
Диапазон температур при работе	-30 °C ... +80 °C
Ударопрочность и виброустойчивость	30 г, 11 мс/10...55 Гц, 1 мм
ЭМС	Согласно EN 60947-5-2
Материал корпуса	Пластик
Тип подключения	Кабель, 3-жильный, 5 м
Материал кабеля	Полиуретан
Сечение провода	0,09 мм ²
Особые свойства	Светодиод для визуальной сигнализации при настройке/индикации (желтый), Светодиод питания (зеленый), внутренняя температура корпуса (через IO-Link), функция счётчика (через IO-Link)
№ файла UL	NRKH.E181493 & NRKH7.E181493

1) Без нагрузки.

2) U_b и T_a постоянны.

Классификации

ECI@ss 5.0	27270104
ECI@ss 5.1.4	27270104
ECI@ss 6.0	27270104
ECI@ss 6.2	27270104
ECI@ss 7.0	27270104
ECI@ss 8.0	27270104
ECI@ss 8.1	27270104
ECI@ss 9.0	27270104
ETIM 5.0	EC002544
ETIM 6.0	EC002544
UNSPSC 16.0901	39122230

Интерфейс связи

Интерфейс связи	IO-Link V1.0
Коммуникационный интерфейс, детальное описание	COM2 (38,4 kBaud)
Время цикла	10,4 ms
Длина технологических данных	8 Bit
Структура технологических данных	Бит 0 = дискретный сигнал Q _{L1} Бит 1 = дискретный сигнал Q _{L2} Бит 2 ... 7 = пустой
VendorID	26

DeviceID HEX	0x80015D
DeviceID DEZ	8388957

Указания по установке

Visual installation aid (yellow LED)

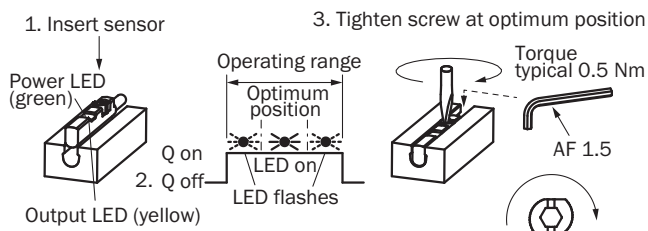
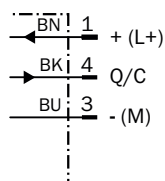


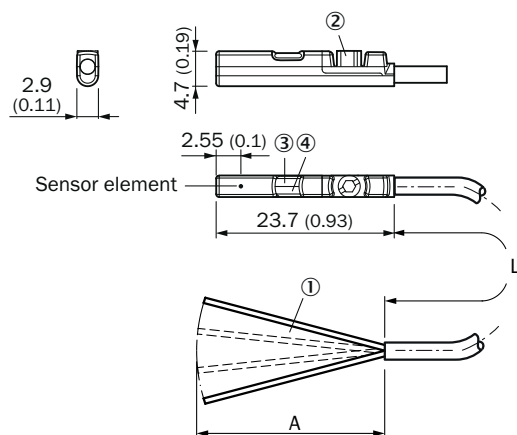
Схема соединений

Cd-401



Габаритный чертёж (Размеры, мм)

Кабель



- ① Соединение
- ② Крепёжный болт SW 1,5
- ③ Светодиод для визуальной сигнализации при настройке/индикации (желтый)
- ④ Светодиод питания (зеленый)

Артикул	Тип	L	A	Количество жил
1079049	MZC1-2V2PSAKU0	2 m	31.5	3
1079050	MZC1-2V2PSAKUB	5 m	31.5	3

ОБЗОР КОМПАНИИ SICK

Компания SICK – ведущий производитель интеллектуальных датчиков и комплексных решений для промышленного применения. Уникальный спектр продукции и услуг формирует идеальную основу для надежного и эффективного управления процессами, защиты людей от несчастных случаев и предотвращения нанесения вреда окружающей среде.

Мы обладаем солидным опытом в самых разных отраслях и знаем все о ваших технологических процессах и требованиях. Поэтому, благодаря интеллектуальным датчикам, мы в состоянии предоставить именно то, что нужно нашим клиентам. В центрах прикладного применения в Европе, Азии и Северной Америке системные решения тестируются и оптимизируются под нужды заказчика. Все это делает нас надежным поставщиком и партнером по разработке.

Всеобъемлющий перечень услуг придает завершенность нашему ассортименту: SICK LifeTime Services оказывает поддержку на протяжении всего жизненного цикла оборудования и гарантирует безопасность и производительность.

Вот что для нас значит термин «Sensor Intelligence».

РЯДОМ С ВАМИ В ЛЮБОЙ ТОЧКЕ МИРА:

Контактные лица и представительства → www.sick.com