

1) Оптическая ось, 2) Панель индикации и управления, 3) Поворачивается на 270°



IND. CONT. EQ.
 81U2
 Class 2 Type 1

Display/Operation

Возможность регулировки	Чувствительность (Sn)
Задатчик	Потенциометр 270°
Индикация	Функция выхода – СД желтый СД зеленый: рабочее напряжение

Electrical connection

Защита от короткого замыкания	да
Защита от переплюсовки	да
Контакты, защита поверхности	позолоченный
Разъем	Штекерный разъем, штекер M12x1, 4-контактный
С защитой от неправильного подключения	да

Electrical data

Емкость нагрузки, макс., при Ue	1 µF
Задержка включения T _{on} , макс.	0,33 мс
Задержка выключения T _{off} , макс.	0,33 мс
Задержка готовности T _v , макс.	200 ms
Категория применения	=13
Класс защиты	II
Остаточная волнистость, макс. (% от Ue)	8 %
Остаточный ток I _r , макс.	10 µA
Падение напряжения U _d , макс., при I _e	2 V
Рабочее напряжение U _b	10...30 VDC
Расчетное напряжение изоляции U _i	75 V DC
Расчетное рабочее напряжение U _e	24 V
Расчетный рабочий ток I _e	100 mA
Ток холостого хода I _o , макс. при U _e	35 mA
Частота переключения	1500 Гц

Оптоэлектронные датчики
BOS 21M-PA-LE10-S4S
Код заказа: BOS00WY

BALLUFF

Environmental conditions

EN 60068-2-27, ударная нагрузка	Полусинус, 30 гп, 11 мс, 3x6
EN 60068-2-6, вибрация	10...55 Гц, амплитуда 1 мм, 3x30 мин
Степень загрязнения	3
Степень защиты	IP67
Температура окружающей среды	-10...50 °C

Functional safety

MTTF (40°C)	453 а
-------------	-------

General data

Базовый стандарт	IEC 60947-5-2
Опорный передатчик	BOS 21M-XT-LS11-..
Принцип действия	Оптоэлектронный датчик
Разрешение на эксплуатацию/конформность	CE cULus WEEE
Серия	21M
Форма	квадр. Разъем поворотный

Material

Активная поверхность, материал	PMMA
Защита поверхности	с порошковым покрытием
Материал корпуса	Цинк, литье под давлением Алюминий

Remarks

Комплектующие заказываются отдельно.
Подробная информация: см. Руководство по эксплуатации.
Если есть риск электростатического разряда: эксплуатируйте устройство с экранированным кабелем.
После устранения перегрузки датчик снова готов к работе.
Только для областей применения по NFPA 79 (машины с напряжением питания до 600 В). Для подключения устройства нужно использовать кабель R/C (CYJV2) с подходящими характеристиками.
Управляющий объект (измерительная пластина): серый лист, 200 x 200, боковое приближение.
Дополнительная информация по MTTF или V10d содержится в сертификате MTTF / V10d

Указанное значение MTTF / V10d не гарантирует каких-либо свойств и/или срока службы; речь идет только об экспериментальных данных, не имеющих обязательного характера. Эти данные не продлевают срок давности по гарантийным претензиям и не влияют на него каким-либо иным образом.

Mechanical data

Крепление	Винт M4
Размеры	15 x 50 x 42,5 мм

Optical data

Вид излучения	Лазер, красный свет
Посторонний свет, макс.	5000 Lux
Принцип действия, оптич.	Однонаправленный световой затвор (приемник)
Функция переключения, оптич.	срабатывание при освещении срабатывание при затемнении

Output/Interface

Переключающий выход	PNP замыкающий контакт (NO) PNP размыкающий контакт (NC) контакты 2–4
---------------------	--

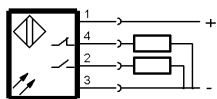
Range/Distance

Дальность действия	0...60 м
Условное расстояние переключения sp	60 м регулируется

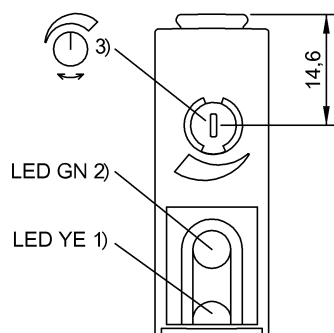
Connector Drawings



Wiring Diagrams



Help Views



- 1) Функция выхода
- 2) Напряжение питания
- 3) Чувствительность

Opto Symbols

