



WTB4S-3N1061S14
W4S-3

ФОТОЭЛЕКТРИЧЕСКИЕ ДАТЧИКИ В МИНИАТЮРНОМ КОРПУСЕ

SICK
Sensor Intelligence.



Информация для заказа

Тип	Артикул
WTB4S-3N1061S14	1095761

Другие варианты исполнения устройства и аксессуары → www.sick.com/W4S-3

Изображения могут отличаться от оригинала



Подробные технические данные

Характеристики

Принцип датчика/ обнаружения	Датчик с отражением от объекта, Подавление заднего фона
Размеры (Ш x В x Г)	12,2 mm x 41,8 mm x 17,3 mm
Форма корпуса (выход света)	Прямоугольный
Дистанция работы, макс.	30 mm ... 100 mm ¹⁾
Расстояние срабатывания	30 mm ... 100 mm ¹⁾
Вид излучения	Видимый красный свет
ИСТОЧНИК ИЗЛУЧЕНИЯ	Светодиод PinPoint ²⁾
Размеры светового пятна (расстояние)	Ø 6,5 mm (150 mm)
Длина волны	650 nm
Настройка	Потенциометр, 5 оборотов

¹⁾ Белый объект — объект с коэффициентом диффузного отражения 90 % (на основе стандарта белого, DIN 5033).

²⁾ Средний срок службы: 100 000 ч при T_U = +25 °C.

Механика/электроника

Напряжение питания	10 V DC ... 30 V DC ¹⁾
Остаточная пульсация	< 5 V _{ss} ²⁾
Потребление тока	20 mA ³⁾
Переключающий выход	NPN
Тип переключения	СВЕТЛО
Выходной ток I_{макс.}	≤ 100 mA
Оценка	< 1 ms ⁴⁾
Частота переключения	500 Hz ⁵⁾
Тип подключения	Кабель, 4-жильный, 2,5 м ⁶⁾
Материал кабеля	PVC
Сечение провода	0,14 mm ²
Диаметр провода	Ø 3,4 mm
Схемы защиты	A ⁷⁾ C ⁸⁾ D ⁹⁾
Класс защиты	III
Вес	30 g
Материал корпуса	Пластик, ABS
Материал, оптика	Пластик, PMMA
Тип защиты	IP67 IP66
Диапазон температур при работе	-40 °C ... +60 °C
Диапазон температур при хранении	-40 °C ... +75 °C
№ файла UL	NRKH.E181493 & NRKH7.E181493

1) Предельные значения.

2) Не допускается превышение или занижение допуска U_v.

3) Без нагрузки.

4) Продолжительность сигнала при омической нагрузке.

5) При соотношении светло/темно 1:1.

6) Запрещается деформировать кабель ниже 0 °C.

7) A = подключения U_v с защитой от переполосовки.

8) C = подавление импульсных помех.

9) D = выходы с защитой от короткого замыкания.

Классификации

ECl@ss 5.0	27270904
ECl@ss 5.1.4	27270904
ECl@ss 6.0	27270904
ECl@ss 6.2	27270904
ECl@ss 7.0	27270904
ECl@ss 8.0	27270904
ECl@ss 8.1	27270904
ECl@ss 9.0	27270904

ETIM 5.0	EC002719
ETIM 6.0	EC002719
UNSPSC 16.0901	39121528

Схема соединений

Cd-094

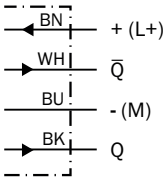
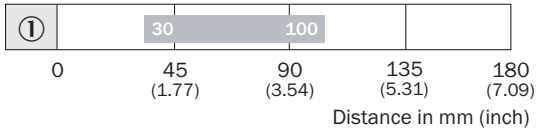


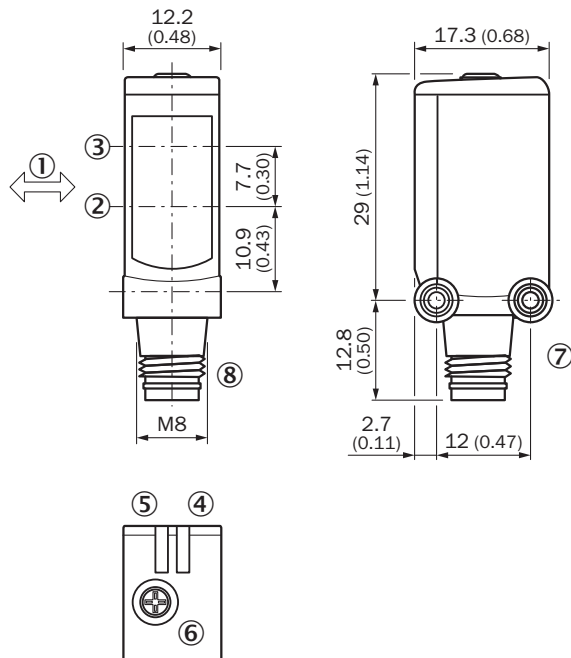
Диаграмма расстояний срабатывания



① Расстояние срабатывания на черном, коэф. диффузного отражения 6 %

Габаритный чертеж (Размеры, мм)



WTB4S-3, потенциометр



- ① Предпочтительное направление распознаваемого объекта
- ② Оптическая ось, приемник
- ③ Оптическая ось, передатчик
- ④ СД-индикатор зеленый: напряжение питания включено
- ⑤ СД-индикатор желтый: состояние приема света
- ⑥ Потенциометр
- ⑦ Крепежная резьба М3
- ⑧ Соединение

Рекомендуемые аксессуары

Другие варианты исполнения устройства и аксессуары → www.sick.com/W4S-3

	Краткое описание	Тип	Артикул
Крепежные уголки и пластины			
	Крепежный уголок для настенного монтажа, Нержавеющая сталь 1.4571, вкл. крепежный материал	BEF-W4-A	2051628
Разъемы и кабели			
	Головка А: Разъем, М8, 4-контактный, прямой Головка В: - Кабель: без экрана	STE-0804-G	6037323

ОБЗОР КОМПАНИИ SICK

Компания SICK – ведущий производитель интеллектуальных датчиков и комплексных решений для промышленного применения. Уникальный спектр продукции и услуг формирует идеальную основу для надежного и эффективного управления процессами, защиты людей от несчастных случаев и предотвращения нанесения вреда окружающей среде.

Мы обладаем солидным опытом в самых разных отраслях и знаем все о ваших технологических процессах и требованиях. Поэтому, благодаря интеллектуальным датчикам, мы в состоянии предоставить именно то, что нужно нашим клиентам. В центрах прикладного применения в Европе, Азии и Северной Америке системные решения тестируются и оптимизируются под нужды заказчика. Все это делает нас надежным поставщиком и партнером по разработке.

Всеобъемлющий перечень услуг придает завершенность нашему ассортименту: SICK LifeTime Services оказывает поддержку на протяжении всего жизненного цикла оборудования и гарантирует безопасность и производительность.

Вот что для нас значит термин «Sensor Intelligence».

РЯДОМ С ВАМИ В ЛЮБОЙ ТОЧКЕ МИРА:

Контактные лица и представительства → www.sick.com