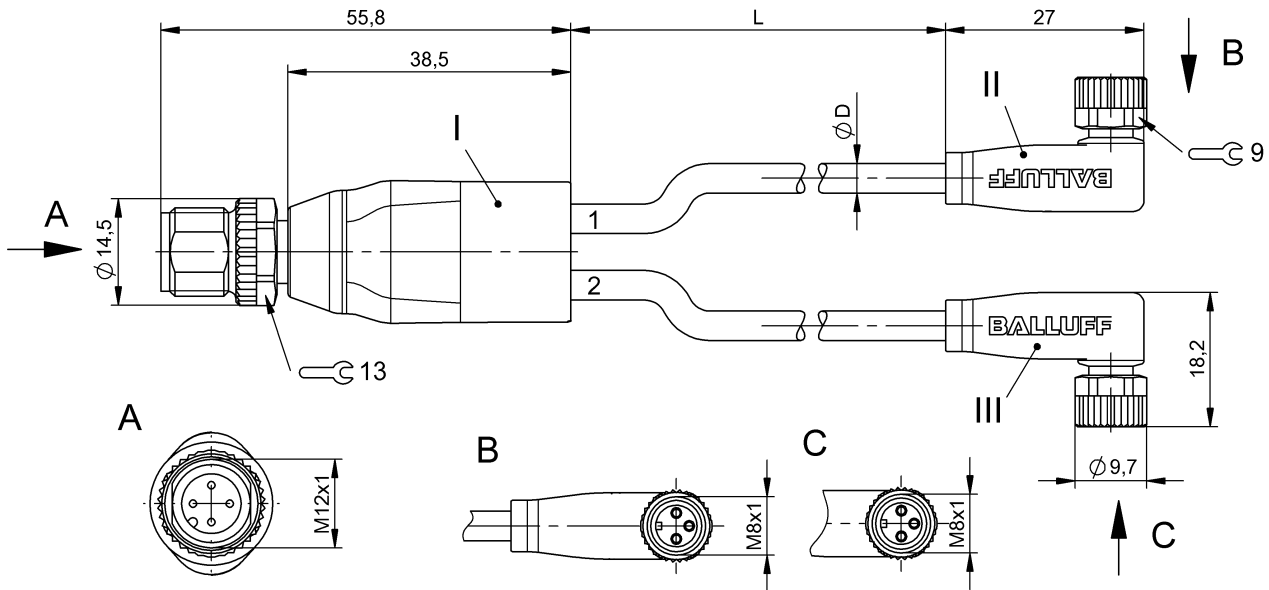


Y-образные разветвители  
**BCC M414-M323-M323-U2058-020**  
 Код заказа: BCC0FA3

**BALLUFF**



**Basic features**

Разрешение на эксплуатацию/ конформность	CE E~ WEEE
---	------------------

**Display/Operation**

Индикация рабочего напряжения	нет / СД зеленый / СД зеленый
Функциональный индикатор (конт. 4)	СИД желтый / СИД желтый

**Electrical connection**

Диаметр кабеля D	4.30 mm $\pm$ 0.20 mm
Кабель, напряжение при кручении	$\pm$ 180°/м
Кабель, радиус изгиба мин., гибкая прокладка	10 x D
Кабель, радиус изгиба мин., фиксированная прокладка	5 x D
Кабель, циклы изгиба, мин.	5 млн.
Количество контактов	4/3/3
Количество проводников	3/3
Разъем 01, исполнение	прямой
Разъем 02, исполнение	угловой
Разъем 03, исполнение	угловой
Разъем 1	M12x1-Штекер, прямой, 4--конт., A-с кодированием
Разъем 2	M8x1-Гнездо, угловой, 3--конт., A-с кодированием
Разъем 3	M8x1-Гнездо, угловой, 3--конт., A-с кодированием
Сечение проводника	0.34 mm <sup>2</sup>
Система	с бесшовной экструд. оболочкой/с бесшовной экструд. оболочкой/с бесшовной экструд. оболочкой

**Electrical data**

Номинальный ток (40 °C)	4.0 A
Рабочее напряжение U <sub>b</sub>	30 VDC / 30 VAC

Y-образные разветвители  
**BCC M414-M323-M323-U2058-020**  
Код заказа: BCC0FA3

**BALLUFF**

**Environmental conditions**

Степень защиты	IP67, IP68, IP69K/IP67/IP67
Температура кабеля UL, макс., гибкая прокладка	80 °C
Температура кабеля UL, макс., фиксированная прокладка	80 °C
Температура кабеля, гибкая прокладка	-25...90 °C
Температура кабеля, тяговая цепь	-25...60 °C
Температура кабеля, фиксированная прокладка	-50...90 °C

**Material**

Материал держателя контактов	PUR/PUR/PUR
Материал контактов	Латунь/Бронза/Бронза
Материал корпуса	PUR/PUR/PUR
Материал накидной гайки	литой под давлением цинковый сплав/Литой под давлением цинковый сплав или латунь, никелир./Литой под давлением цинковый сплав или латунь, никелир.
Материал оболочки кабеля	PUR

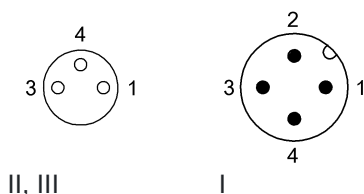
**Mechanical data**

Длина кабеля L	2.00 m
Момент затяжки кабельного соединителя	0,6 Нм / 0,4 Нм / 0,4 Нм
Оболочка кабеля, цвет	черный
Свойства кабеля	пригодность для тяговых цепей
Скорость перемещения, макс., тяговая цепь	200 m/min
Ускорение, макс., тяговая цепь	5 m/s <sup>2</sup>
Ход перемещения по вертикали, макс., тяговая цепь	5 м
Ход перемещения по горизонтали, макс., тяговая цепь	5 м

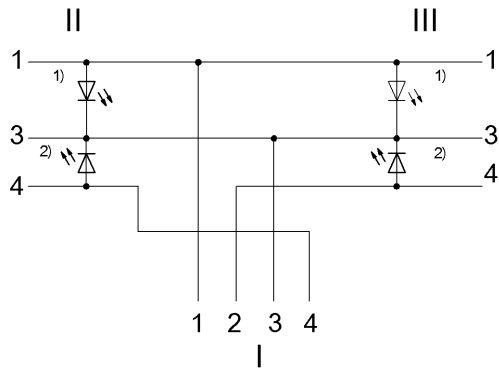
**Remarks**

Степень защиты по IEC 60529, только в свинченном состоянии с ответной частью  
Не содержит галоген согласно DIN-VDE 0472 часть 815  
Конструкция кабеля по UL-AWM 20549  
Невоспламеняемость по IEC 60332-2-2  
без содержания силикона

**Connector Drawings**



## Wiring Diagrams



- 1) СД зеленый = индикация работы
- 2) СД желтый = работа