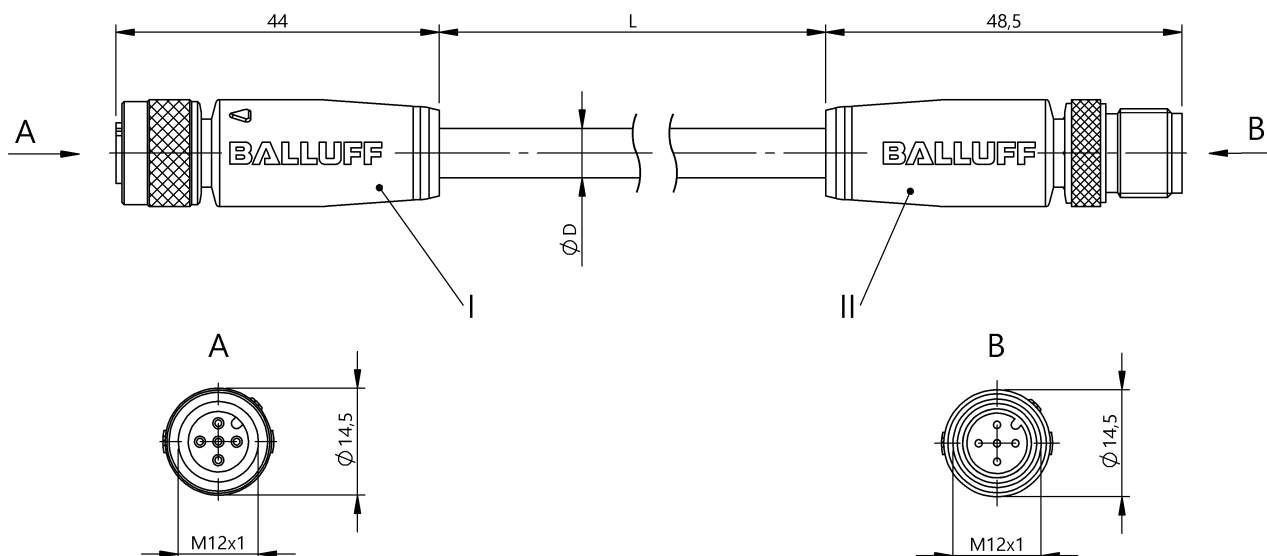


Соединительные провода  
**BCC M415-M415-3A-315-PS0534-030**  
 Код заказа: BCC0HLL

# BALLUFF



## Electrical connection

|                                                     |                                                               |
|-----------------------------------------------------|---------------------------------------------------------------|
| Диаметр кабеля D                                    | 5.00 mm ±0.20 mm                                              |
| Кабель                                              | PUR экранир. черный, 3 м, пригодность для тяговых цепей       |
| Кабель, радиус изгиба мин., гибкая прокладка        | 10 x D                                                        |
| Кабель, радиус изгиба мин., фиксированная прокладка | 5 x D                                                         |
| Кабель, циклы изгиба, мин                           | 2 млн.                                                        |
| Количество проводников                              | 5                                                             |
| Разъем 1                                            | M12x1-Гнездо, прямой, 5--конт., А-с кодированием              |
| Разъем 2                                            | M12x1-Штекер, прямой, 5--конт., А-с кодированием              |
| Сечение проводника                                  | 0.34 mm <sup>2</sup>                                          |
| Система                                             | с бесшовной экструд. оболочкой/с бесшовной экструд. оболочкой |

## Electrical data

|                                   |                 |
|-----------------------------------|-----------------|
| Номинальный ток (40 °C)           | 4.0 A           |
| Рабочее напряжение U <sub>b</sub> | 60 VDC / 60 VAC |

## Environmental conditions

|                                             |             |
|---------------------------------------------|-------------|
| Степень защиты                              | IP67/IP67   |
| Температура кабеля, гибкая прокладка        | -25...80 °C |
| Температура кабеля, тяговая цепь            | -25...60 °C |
| Температура кабеля, фиксированная прокладка | -50...80 °C |

## General data

|                                         |                  |
|-----------------------------------------|------------------|
| Разрешение на эксплуатацию/конформность | CE<br>E-<br>WEEE |
|-----------------------------------------|------------------|

## Material

|                                    |                                       |
|------------------------------------|---------------------------------------|
| Кабель, экранирование              | Медное плетение, лужен.               |
| Материал держателя контактов       | PUR/PUR                               |
| Материал контактов                 | Бронза/Латунь                         |
| Материал корпуса                   | PUR/PUR                               |
| Материал накидной гайки            | Латунь<br>никелир./Латунь<br>никелир. |
| Материал оболочки кабеля           | PUR                                   |
| Материал оболочки кабеля, указание | экранир.                              |

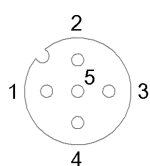
## Mechanical data

|                                                     |                               |
|-----------------------------------------------------|-------------------------------|
| Длина кабеля L                                      | 3.00 m                        |
| Момент затяжки кабельного соединителя               | 0,6 Нм / 0,6 Нм               |
| Оболочка кабеля, цвет                               | черный                        |
| Свойства кабеля                                     | пригодность для тяговых цепей |
| Скорость перемещения, макс., тяговая цепь           | 200 m/min                     |
| Ускорение, макс., тяговая цепь                      | 5 m/s <sup>2</sup>            |
| Ход перемещения по вертикали, макс., тяговая цепь   | 2 м                           |
| Ход перемещения по горизонтали, макс., тяговая цепь | 5 м                           |

## Remarks

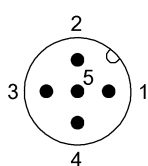
Конструкция кабеля по UL-AWM 20549  
Не содержит галоген согласно DIN-VDE 0472 часть 815  
без содержания силикона  
Невоспламеняемость по IEC 332-2  
Степень защиты по IEC 60529, только в свинченном состоянии с ответной частью  
360° экранирование на гайке с прямой накаткой

## Connector Drawings



I

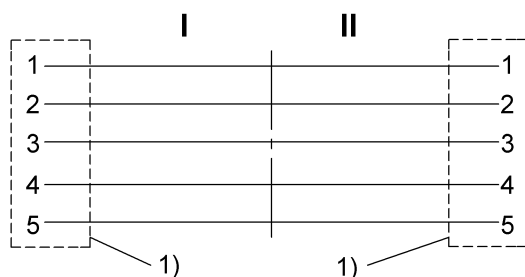
Конт. 1: коричневый  
Конт. 2: белый  
Конт. 3: синий  
Конт. 4: черн.  
Конт. 5: зеленый/желтый



II

Конт. 1: коричневый  
Конт. 2: белый  
Конт. 3: синий  
Конт. 4: черн.  
Конт. 5: зеленый/желтый

## Wiring Diagrams



1) Экран на накидную гайку