

1) Кнопка запоминания, 2) Активная поверхность, 3) Активен выход 1, 4) Активен выход 2, 5) СД напряжения питания, 6) Нулевая точка



Basic features

Базовый стандарт	IEC 60947-5-2
Комплект поставки	Кабельный зажим для Т-образного паза
Не входит в комплект поставки	Угловая отвертка
Область применения	Пневмоцилиндр с Т-образным пазом. Размеры см. на рисунке.
Принцип действия	Датчик магнитного поля
Разрешение на эксплуатацию/конформность	CE cULus E~ WEEE
Функция обучения	2 точек переключения

Display/Operation

Индикация рабочего напряжения	да
Индикация функций	да

Electrical connection

Диаметр кабеля D	2.40 mm
Защита от короткого замыкания	да
Защита от переполюсовки	да
Кабель	PUR, 0.30 m
Разъем	M8x1-Штекер, 4-конт.
С защитой от неправильного подключения	да

Electrical data

Емкость нагрузки, макс., при Ue	0.02 µF
Задержка включения Ton, макс.	25 мс
Задержка выключения toff, макс.	25 мс
Категория применения	=13
Макс. ток холостого хода Io, без демпфирования	10 mA
Остаточная волнистость, макс. (% от Ue)	15 %
Остаточный ток Ir, макс.	10 µA
Падение напряжения статич., макс.	1.5 V
Рабочее напряжение Ub	10...30 VDC
Расчетное напряжение изоляции Ui	75 V DC
Расчетное рабочее напряжение Ue=	24 V
Расчетный рабочий ток Ie	100 mA
Расчетный ток короткого замыкания	100 A

Environmental conditions

EN 60068-2-27, ударная нагрузка	Полусинус, 30 gn, 11 мс
EN 60068-2-6, вибрация	55 Гц, амплитуда 1 мм, 3x30 мин
Стат. электричество (ESD)	2A (4 кВ)
Степень загрязнения	3
Степень защиты	IP67
Температура окружающей среды	-25...80 °C
Эмиссия	Группа 1, класс B

Датчики магнитного поля
BMF 235K-H-PO-C-A2-S75-00,3
Код заказа: BMF00L7

BALLUFF

Functional safety

MTTF (40°C) 320 a

Material

Активная поверхность, материал PA 12
Материал зажимных винтов Бронза
Материал корпуса PA 12
Материал оболочки PUR

Mechanical data

Крепление сверху вставляется в Т-образный паз
Момент затяжки зажимного винта 0.4 Nm
Размеры 23,5 x 6,2 x 5 мм

Remarks

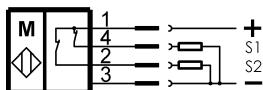
Соблюдайте руководство по эксплуатации, приведенное на balluff.com.
Расчетный рабочий ток I_e при термически связанном монтаже блока управления на металл.
Запоминание выполняется только в установленном состоянии.
Не нажимайте кнопку острыми инструментами.
После устранения перегрузки датчик снова готов к работе.
Дополнительная информация по MTTF или B10d содержится в сертификате MTTF / B10d

Указанное значение MTTF / B10d не гарантирует каких-либо свойств и/или срока службы; речь идет только об экспериментальных данных, не имеющих обязательного характера. Эти данные не продлевают срок давности по гарантийным претензиям и не влияют на него каким-либо иным образом.

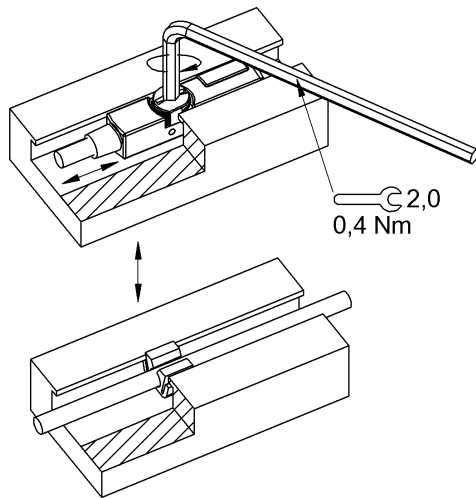
Connector Drawings



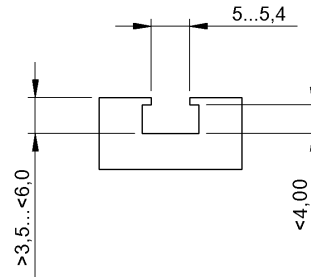
Wiring Diagrams



Help Views



2)



Innensechskantschlüssel 2,0 mm: max.
Anzugsmoment 0,4 Nm
Schraubendreher 4x0,8 mm: max.
Anzugsmoment 0,4 Nm