

1) Индикатор работы зеленый, 2) СД желтый для сигнала 1 (замыкатель), 3) Нумерация гнезд



Basic features

Комплект поставки	Маркировочные таблички (11 шт.) Колпачок (3 шт.)
Разрешение на эксплуатацию/конформность	CE cULus E~ WEEE

Display/Operation

Индикатор функции переключения	СД желтый (4 шт.)
Индикация рабочего напряжения	СД зеленый

Electrical connection

Гнезда разъема	4x М8x1-Гнездо, 3-конт.
----------------	-------------------------

Electrical data

Выходной ток, макс.	1.5 А
Рабочее напряжение U_b	10...30 VDC
Расчетное рабочее напряжение U_e	24 V
Сопротивление изоляции	≥ 10 ГОм
Суммарный ток, макс.	1.5 А

Environmental conditions

Степень защиты	IP67 в перевернутом состоянии
Температура окружающей среды	-25...80 °C

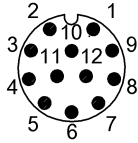
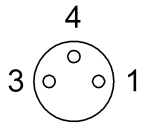
Material

Материал держателя контактов	PBT
Материал контактов	Бронза (CuSn6), подслоино никелир.
Материал корпуса	PBT, GF

Mechanical data

Заливка	да
Крепление	M4 (2 шт.)
Момент затяжки	1,2 Нм $\pm 0,2$ (M4)
Момент затяжки кабельного соединителя	0,4 Нм + 0,1 Нм (штукерный разъем M8)
Размеры	89 x 30 x 26,6 мм

Connector Drawings



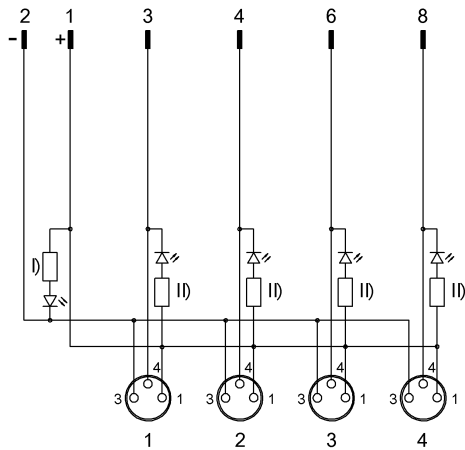
Порты ввода/вывода

Конт. 1: +24 В

Конт. 3: 0 В

Конт. 4: замыкающий

Wiring Diagrams



I) СД зеленый

II) СД желтый