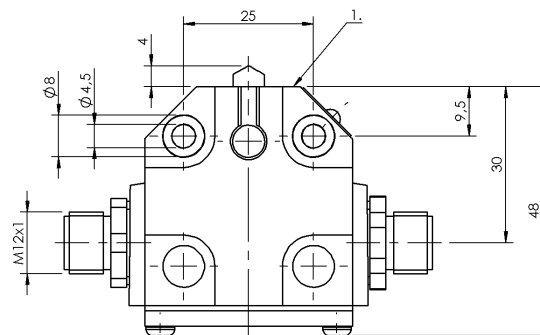
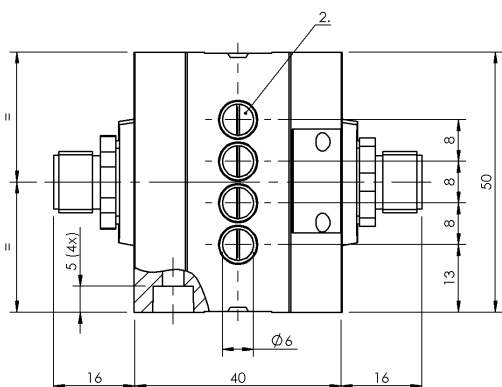


Кулачковые выключатели
BNS 819-B04-D08-40-10-S80S
 Код заказа: BNS04Y7

BALLUFF



1) Опорная кромка, 2) 1-я точка переключения



Display/Operation

Индикация функций 1-4. Точка переключения: нет

Electrical connection

Разъем Фланцевый штекер M12x1, 5-контактный
 Тип разъема 1. Точка переключения: Штекерный разъем

Electrical data

Длительный ток 1-4. Точка переключения: 4 А
 Расчетное рабочее напряжение Ue 1-4. Точка переключения: 250 В~
 Функция переключения, механическая одноконтakтный переключатель
 Частота переключения 1-4. Точка переключения: 200/мин

Environmental conditions

Степень защиты IP67
 Температура окружающей среды -5...85 °C

Functional safety

B10d (EN ISO 13849-1) BSE 69.1: 10 млн. циклов переключения

General data

Исполнение Щелчковый контакт
 Принцип действия 1-4. Точка переключения: механический
 Разрешение на эксплуатацию/конформность CCC, CE, WEEE

Material

Материал контактов 1-4. Точка переключения: Чистое серебро
 Материал корпуса Алюминий
 Материал корпуса, защита поверхности анодирован.
 Материал толкателя 1-4. Точка переключения: Высококачественная сталь (1.4034)

Кулачковые выключатели
BNS 819-B04-D08-40-10-S80S
 Код заказа: BNS04Y7

BALLUFF

Mechanical data

Количество точек переключения	4 крыши
Направление приближения	продольно, параллельно привинчиваемой поверхности
Переключающий элемент	1-4. Точка переключения: BSE 69.1
Расстояние от кулачка до опорной кромки	1-4. Точка переключения: 2.30...2.80 mm
Скорость трогания с места	1-4. Точка переключения: 20 m/ min

Срок службы, механич.

1-4. Точка переключения: 10
млн. циклов переключения

Усилие переключения

1-4. Точка переключения: 8 N

Установка

вертикально

Фланец, ввод

нет

Форма толкателя

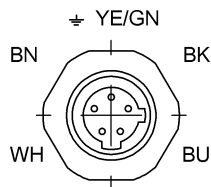
1-4-я точка переключения:
крыша

Range/Distance

Воспроизводимость

1-4. Точка переключения: ± 0.02
mm

Connector Drawings



Вид в сторону штекера

Wiring Diagrams

