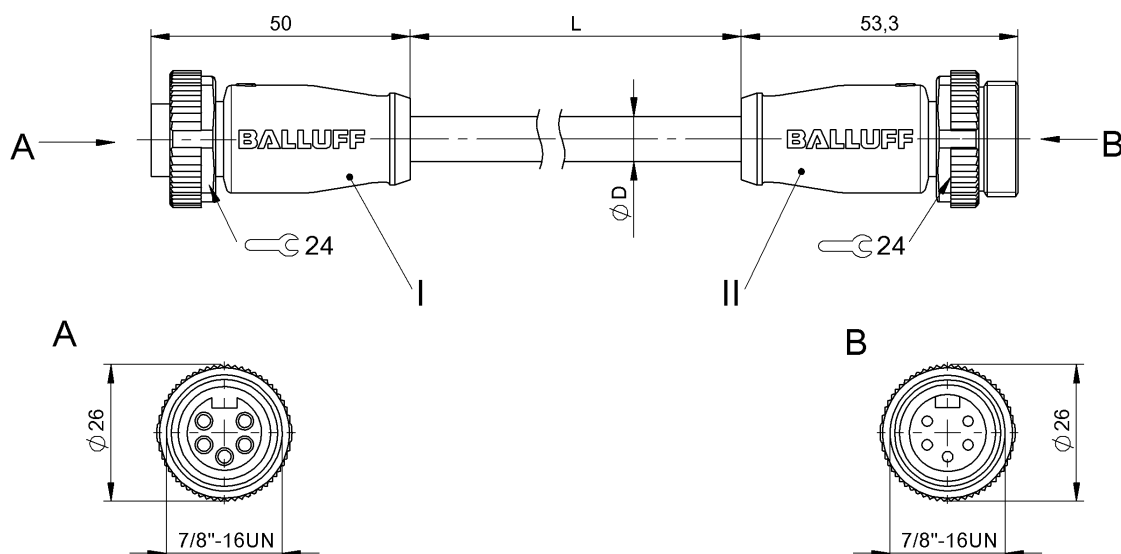


Соединительные провода
BCC A315-A315-30-330-VS85N4-200
 Код заказа: BCC07ZA

BALLUFF



4MT5
(CYJV CABLE ASSEMBLY)

Electrical connection

| | |
|---|---|
| Диаметр кабеля D | 12.10 mm ±0.38 mm |
| Кабель | ПВХ экранир. серый, 20.00 m |
| Кабель, радиус изгиба мин., гибкая прокладка | 10 x D |
| Кабель, радиус изгиба мин., фиксированная прокладка | 6 x D |
| Количество проводников | 4 |
| Разъем 1 | 7/8"-Гнездо, прямой, 5--конт. |
| Разъем 2 | 7/8"-Штекер, прямой, 5--конт. |
| Сечение проводника | 15 AWG/18 AWG |
| Система | с бесшовной экструд. оболочкой/с бесшовной экструд. оболочкой |

Electrical data

| | |
|---|-------------------|
| Затухание в проводе при 1 МГц, макс. | 0,40 дБ/100 фт |
| Затухание в проводе при 125 кГц, макс. | 0,13 дБ/100 фт |
| Затухание в проводе при 500 кГц, макс. | 0,25 дБ/100 фт |
| Номинальный ток (40 °C) | 9.0 A |
| Провод, номинальное напряжение =, макс. | 300 V |
| Провод, номинальное напряжение ~, макс. | 300 V |
| Производственная мощность | 12 пФ/фут |
| Рабочее напряжение U _B | 300 VDC / 300 VAC |
| Сопротивление проводника | ≤ 6,9 Ом/1000 фт |
| Сопротивление связи, макс. | 120 Ом ±12 Ом |
| Структура проводников | 2x2 витые пары |

Environmental conditions

| | |
|------------------------------|-----------------------|
| Степень защиты | IP67, IP68/IP67, IP68 |
| Температура окружающей среды | -40...80 °C |

General data

| | |
|---|---------------------|
| Область применения | DeviceNet Thick |
| Разрешение на эксплуатацию/конформность | cULus E~ WEEE |

Material

| | |
|------------------------------------|---|
| Кабель, экранирование | Алюминиевая фольга и медное плетение |
| Материал держателя контактов | PUR/PUR |
| Материал контактов | Латунь/Латунь |
| Материал корпуса | PUR/PUR |
| Материал накладной гайки | литой под давлением цинковый сплав/литой под давлением цинковый сплав |
| Материал оболочки кабеля | ПВХ |
| Материал оболочки кабеля, указание | экранир. |

Mechanical data

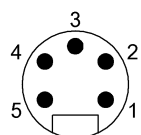
| | |
|---------------------------------------|-----------------|
| Длина кабеля L | 20.00 m |
| Момент затяжки кабельного соединителя | 1,5 Нм / 1,5 Нм |
| Оболочка кабеля, цвет | серый |

Remarks

Простой кабель: C&M CORP - P/N 56070 - DEVICENET™ E101876 15AWG 1/PR 18AWG 1/PR SHIELDED (UL) CL2 OR AWM LL33361 CSA AWM I/II A/B 80°C 300 В T4

Степень защиты по IEC 60529, только в свинченном состоянии с ответной частью

Connector Drawings



Вход DeviceNet

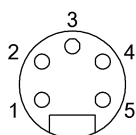
Конт. 1: экран

Конт. 2: +24 В

Конт. 3: 0 В

Конт. 4: CAN H

Конт. 5: CAN L



Выход DeviceNet

Конт. 1: экран

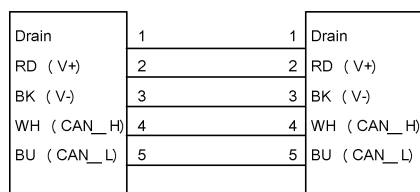
Конт. 2: +24 В

Конт. 3: 0 В

Конт. 4: CAN H

Конт. 5: CAN L

Wiring Diagrams



L