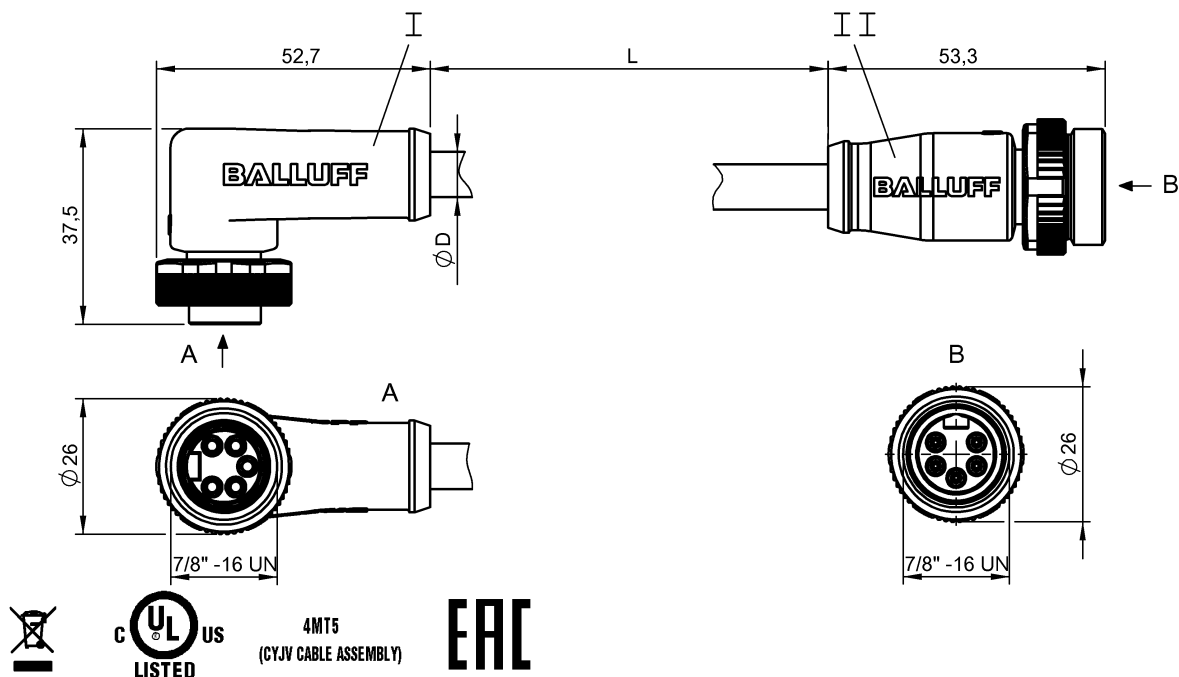


Соединительные провода
BCC A325-A315-30-330-PS85N6-050
 Код заказа: BCC08ZW

BALLUFF



Electrical connection

| | |
|--|---|
| Диаметр кабеля D | 7.60 mm ±0.25 mm |
| Кабель | PUR экранир. серый, 5.00 m, пригодность для тяговых цепей |
| Кабель, радиус изгиба мин., гибкая прокладка | 10 x D |
| Кабель, циклы изгиба, мин | 1 млн. |
| Количество проводников | 4 |
| Разъем 1 | 7/8"-Гнездо, угловой, 5--конт. |
| Разъем 2 | 7/8"-Штекер, прямой, 5--конт. |
| Сечение проводника | 22 AWG/24 AWG |
| Система | с бесшовной экструд. оболочкой/с бесшовной экструд. оболочкой |

Electrical data

| | |
|---|-------------------|
| Номинальный ток (40 °C) | 4.0 A |
| Провод, номинальное напряжение =, макс. | 300 V |
| Провод, номинальное напряжение ~, макс. | 300 V |
| Рабочее напряжение Ub | 300 VDC / 300 VAC |
| Сопrotивление связи, макс. | 120 Ом ±12 Ом |
| Структура проводников | 2x2 витые пары |

Environmental conditions

| | |
|----------------|-----------------------|
| Степень защиты | IP67, IP68/IP67, IP68 |
|----------------|-----------------------|

Remarks

Bulk cable approval per UL-AWM 20626 or CSA AWM I/II A/B 80°C 300V FT1
 Степень защиты по IEC 60529 или ISO 20653, только в свинченном состоянии с ответной частью.

General data

| | |
|---|---------------------|
| Область применения | DeviceNet Thin |
| Разрешение на эксплуатацию/конформность | cULus E~ WEEE |

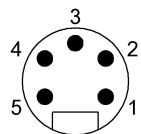
Material

| | |
|------------------------------------|---|
| Кабель, экранирование | Алюминиевая фольга, медное плетение и попутный вывод |
| Материал держателя контактов | PUR/PUR |
| Материал контактов | Латунь/Латунь |
| Материал корпуса | PUR/PUR |
| Материал накидной гайки | литой под давлением цинковый сплав/литой под давлением цинковый сплав |
| Материал оболочки кабеля | PUR |
| Материал оболочки кабеля, указание | экранир. |

Mechanical data

| | |
|---------------------------------------|-------------------------------|
| Длина кабеля L | 5.00 m |
| Момент затяжки кабельного соединителя | 1,5 Нм / 1,5 Нм |
| Оболочка кабеля, цвет | серый |
| Свойства кабеля | пригодность для тяговых цепей |

Connector Drawings



Вход DeviceNet

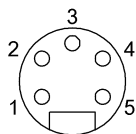
Конт. 1: экран

Конт. 2: +24 В

Конт. 3: 0 В

Конт. 4: CAN H

Конт. 5: CAN L



Выход DeviceNet

Конт. 1: экран

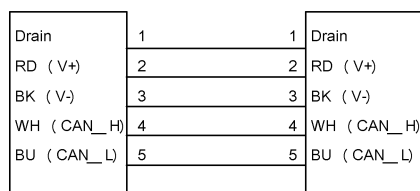
Конт. 2: +24 В

Конт. 3: 0 В

Конт. 4: CAN H

Конт. 5: CAN L

Wiring Diagrams



L