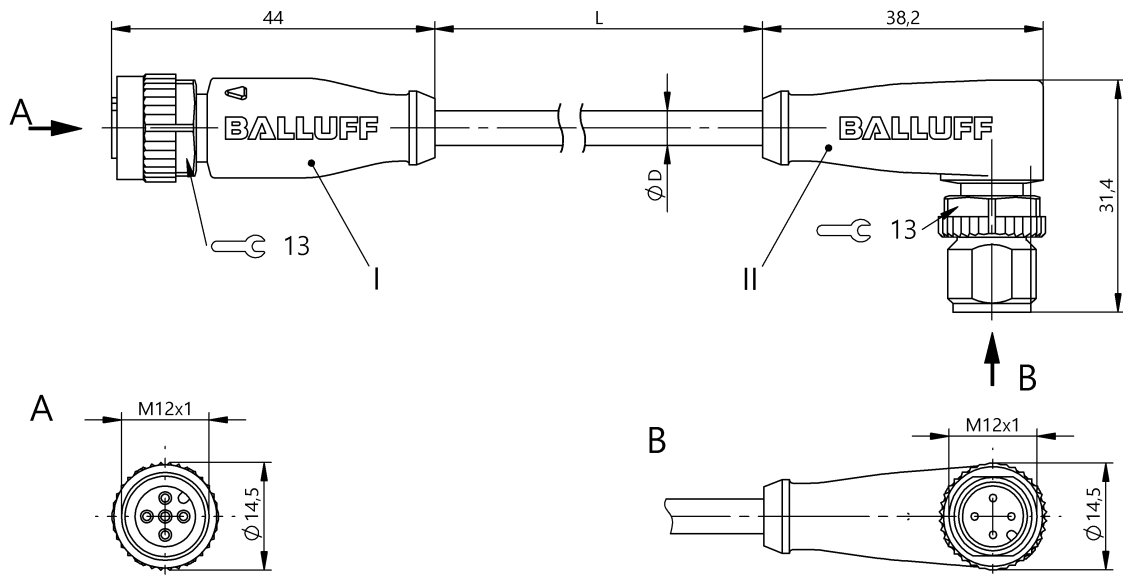


Соединительные провода  
**BCC M415-M424-3A-304-EX44T2-120**  
 Код заказа: BCC0K62

**BALLUFF**



**Electrical connection**

|   |   |
|---|---|
| Диаметр кабеля D                                    | 5.30 mm ±0.13 mm  |
| Кабель  | TPE желтый, 12.00 m, пригодность для тяговых цепей            |
| Кабель, радиус изгиба мин., гибкая прокладка        | 10 x D  |
| Кабель, радиус изгиба мин., фиксированная прокладка | 5 x D   |
| Кабель, циклы изгиба, мин                           | 10 млн.   |
| Количество проводников                              | 4   |
| Разъем 1  | M12x1-Гнездо, прямой, 5--конт., A-с кодированием              |
| Разъем 2  | M12x1-Штекер, угловой, 4--конт., A-с кодированием             |
| Сечение проводника                                  | 22 AWG  |
| Система   | с бесшовной экструд. оболочкой/с бесшовной экструд. оболочкой |

**Electrical data**

|   |                   |
|---|-------------------|
| Номинальный ток (40 °C)                 | 4.0 A             |
| Провод, номинальное напряжение =, макс. | 300 V             |
| Провод, номинальное напряжение ~, макс. | 300 V             |
| Рабочее напряжение U <sub>b</sub>       | 250 VDC / 250 VAC |

**Environmental conditions**

|   |                                     |
|---|-------------------------------------|
| Степень защиты                              | IP67, IP68, IP69K/IP67, IP68, IP69K |
| Температура кабеля, гибкая прокладка        | -25...105 °C                        |
| Температура кабеля, фиксированная прокладка | -50...105 °C                        |

**General data**

|   |                     |
|---|---------------------|
| Разрешение на эксплуатацию/конформность | cULus<br>E~<br>WEEE |
|---|---------------------|

**Material**

|                              |   |
|------------------------------|---|
| Материал держателя контактов | PUR/PUR   |
| Материал контактов           | Бронза/Латунь   |
| Материал корпуса             | PUR/PUR   |
| Материал накидной гайки      | литой под давлением цинковый сплав/литой под давлением цинковый сплав |
| Материал оболочки кабеля     | TPE   |

**Mechanical data**

|                                       |                               |
|---------------------------------------|-------------------------------|
| Длина кабеля L                        | 12.00 m                       |
| Момент затяжки кабельного соединителя | 0,6 Нм / 0,6 Нм               |
| Оболочка кабеля, цвет                 | желтый                        |
| Свойства кабеля                       | пригодность для тяговых цепей |

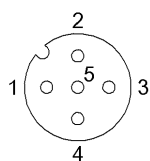
## Remarks

Конструкция кабеля по UL-AWM 20327

Невоспламеняемость по IEC 332-2

Степень защиты по IEC 60529 или ISO 20653, только в свинченном состоянии с ответной частью.

## Connector Drawings



I

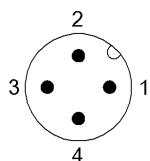
Конт. 1: коричневый

Конт. 2: белый

Конт. 3: синий

Конт. 4: черн.

Конт. 5: не занят



II

Конт. 1: коричневый

Конт. 2: белый

Конт. 3: синий

Конт. 4: черн.

## Wiring Diagrams

