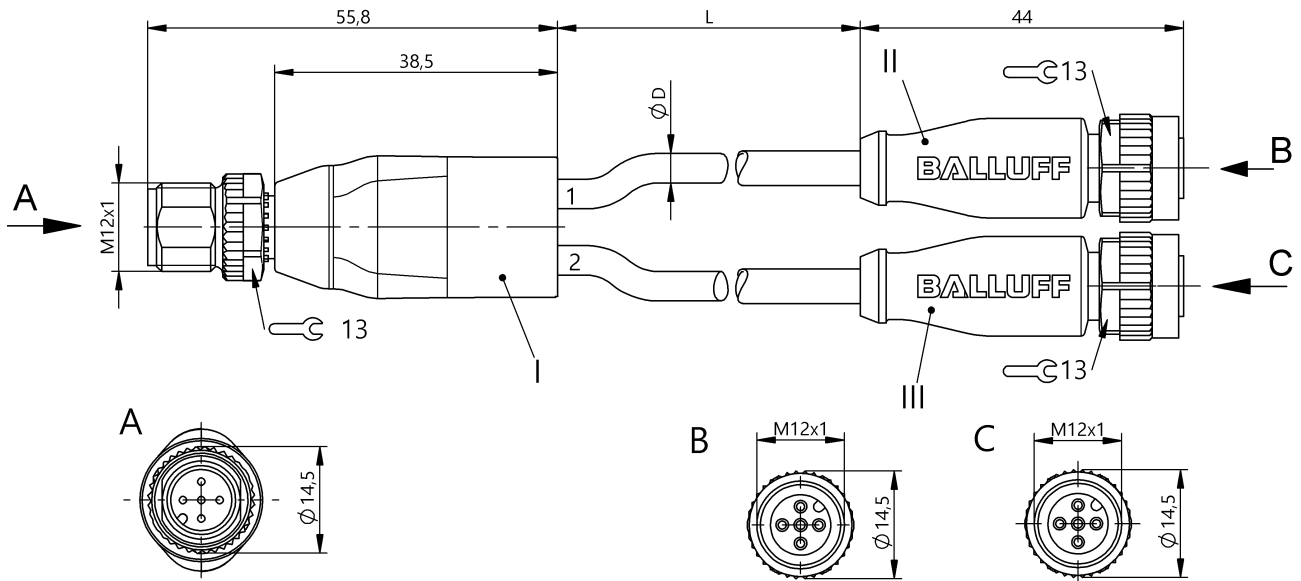


Y-образные разветвители
BCC M415-M415-M415-U2093-002
 Код заказа: BCC0K17

BALLUFF



Basic features

Разрешение на эксплуатацию/конформность	CE E~ WEEE
---	------------------

Electrical connection

Диаметр кабеля D	5.00 mm \pm 0.20 mm
Кабель, радиус изгиба мин., гибкая прокладка	10 x D
Кабель, радиус изгиба мин., фиксированная прокладка	5 x D
Кабель, циклы изгиба, мин.	2 млн.
Количество контактов	5/5/5
Количество проводников	5/5
Разъем 01, исполнение	прямой
Разъем 02, исполнение	прямой
Разъем 03, исполнение	прямой
Разъем 1	M12x1-Штекер, прямой, 5--конт., A-с кодированием
Разъем 2	M12x1-Гнездо, прямой, 5--конт., A-с кодированием
Разъем 3	M12x1-Гнездо, прямой, 5--конт., A-с кодированием
Сечение проводника	0.34 mm ²
Система	с бесшовной экструд. оболочкой/с бесшовной экструд. оболочкой/с бесшовной экструд. оболочкой

Electrical data

Номинальный ток (40 °C)	4.0 A
Рабочее напряжение U _b	60 VDC / 60 VAC

Environmental conditions

Степень защиты	IP67, IP68, IP69K/IP67, IP68, IP69K
Температура кабеля UL, макс., гибкая прокладка	80 °C
Температура кабеля UL, макс., фиксированная прокладка	80 °C
Температура кабеля, гибкая прокладка	-25...90 °C
Температура кабеля, тяговая цепь	-25...60 °C
Температура кабеля, фиксированная прокладка	-50...90 °C

Material

Материал держателя контактов	PUR/PUR/PUR
Материал контактов	Латунь/Бронза/Бронза
Материал корпуса	PUR/PUR/PUR
Материал накидной гайки	литой под давлением цинковый сплав/литой под давлением цинковый сплав
Материал оболочки кабеля	PUR

Y-образные разветвители
BCC M415-M415-M415-U2093-002
 Код заказа: BCC0K17

BALLUFF

Mechanical data

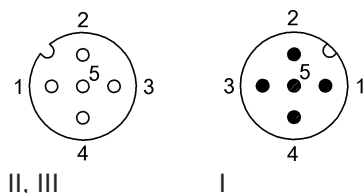
Длина кабеля L	0.20 m
Момент затяжки кабельного соединителя	0,6 Нм / 0,6 Нм / 0,6 Нм
Оболочка кабеля, цвет	черный
Свойства кабеля	пригодность для тяговых цепей

Скорость перемещения, макс., тяговая цепь	200 m/min
Ускорение, макс., тяговая цепь	5 m/s ²
Ход перемещения по вертикали, макс., тяговая цепь	5 м
Ход перемещения по горизонтали, макс., тяговая цепь	5 м

Remarks

Степень защиты по IEC 60529, только в свинченном состоянии с ответной частью
 Не содержит галоген согласно DIN-VDE 0472 часть 815
 Конструкция кабеля по UL-AWM 20549
 Невоспламеняемость по IEC 60332-2-2
 без содержания силикона

Connector Drawings



Wiring Diagrams

