

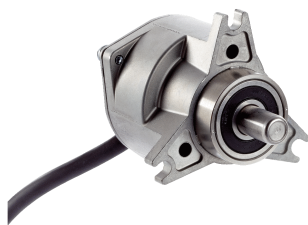


DKS40-E5L02000

DKS40

ИНКРЕМЕНТАЛЬНЫЕ ЭНКОДЕРЫ

SICK
Sensor Intelligence.



Изображения могут отличаться от оригинала



Информация для заказа

Тип	Артикул
DKS40-E5L02000	1035549

Другие варианты исполнения устройства и аксессуары → www.sick.com/DKS40

Подробные технические данные

Производительность

Количество импульсов на один оборот	2.000
Измерительный шаг	90°, электрический/импульсов на один оборот
Отклонение измеряемого шага при двоичном разрешении	0,07°
Отклонение измеряемого шага при двоичном разрешении	0,035°
Время инициализации	40 ms

Интерфейсы

Интерфейс связи	Инкрементный
Коммуникационный интерфейс, детальное описание	HTL / Push pull
Количество сигнальных каналов	6 каналов

Электрические данные

Тип подключения	Кабель, 8 жил, универсальный, 3 м ^{1) 2)}
Рабочий ток	≤ 40 mA (без нагрузки)
Напряжение питания	10 V ... 30 V
Частота выходного сигнала	≤ 200 kHz
Базовый сигнал, количество	1
Базовый сигнал, положение	90°, электрические, логические соединения с А и В
MTTFd: время до опасного выхода из строя	600 лет (EN ISO 13849-1) ³⁾

¹⁾ Универсальный кабельный отвод располагается так, чтобы обеспечить прокладку без излома в радиальном или осевом направлениях.

²⁾ Без сертификации UL.

³⁾ Данный продукт является стандартным изделием, а не предохранительным устройством, в соответствии с директивой по машиностроению. Расчет на основе номинальной нагрузки компонентов, средней температуры окружающей среды 40 °C, частота применения 8760 ч./год. Все выходы из строя электрических систем рассматриваются как опасные выходы из строя. Более подробная информация приведена в документе № 8015532.

Механические данные

Механическое исполнение	Сплошной вал, Торцевой фланец
Диаметр вала	8 mm x 13 mm
Вес	0,18 kg

Пусковой момент	0,6 Ncm (+20 °C)
Рабочий крутящий момент	0,4 Ncm (+20 °C)
Рабочая частота вращения	6.000 U/min
Момент инерции ротора	6 gcm ²
Срок службы подшипника	2 x 10 ⁹ оборотов

Данные окружающей среды

ЭМС	EN 61000-6-2 EN 61000-6-3
Тип защиты	IEC 60529
Диапазон рабочей температуры	0 °C ... +60 °C
Диапазон температуры при хранении	-40 °C ... +70 °C, без упаковки
Ударопрочность	50 g, 7 ms (EN 60068-2-27)
Вибростойкость	20 g, 10 Hz ... 2.000 Hz (EN 60068-2-6)
Влажность воздуха	90 % ¹⁾

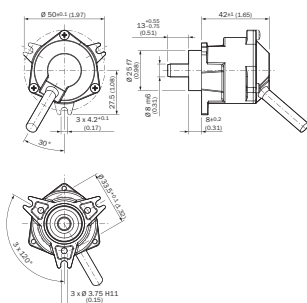
¹⁾ Образование конденсата на оптических сканирующих элементах не допускается.

Классификации

ECl@ss 5.0	27270501
ECl@ss 5.1.4	27270501
ECl@ss 6.0	27270590
ECl@ss 6.2	27270590
ECl@ss 7.0	27270501
ECl@ss 8.0	27270501
ECl@ss 8.1	27270501
ECl@ss 9.0	27270501
ETIM 5.0	EC001486
ETIM 6.0	EC001486
UNSPSC 16.0901	41112113

Габаритный чертеж (Размеры, мм)

Зажимной фланец, кабельный ввод



Общие допуски по DIN ISO 2768-mk

Схема контактов

8-core cable

View of the connector side of housing



PIN, 8-pole in M12	Color of wires	Signal OC	Signal TTL, HTL	Explanation
1	Brown	Not connected	A	Signal line
2	White	A	A	Signal line
3	Black	Not connected	B	Signal line
4	Pink	B	B	Signal line
5	Yellow	Not connected	Z	Signal line
6	Lilac	Z	Z	Signal line
7	Blue	GND	GND	Ground connection of the encoder
8	Red	+U _s	+U _s	Supply voltage
Screen	Screen	Screen	Screen	Screen connected to encoder housing. Connect screen on control side.

Рекомендуемые аксессуары

Другие варианты исполнения устройства и аксессуары → www.sick.com/DKS40

	Краткое описание	Тип	Артикул
Крепежные уголки и пластины			
	Монтажный уголок для энкодера с центрирующим буртиком 25 мм, вкл. крепежный комплект для зажимного фланца	BEF-WF-25	2032621
Сцепная муфта для валов			
	Компенсационная муфта, диаметр вала 6 мм/ 8 мм, макс. смещение вала: радиальное +/- 0,3 мм, осевое +/- 0,2 мм, угловое +/- 3°; макс. число оборотов 10 000 об/мин, жесткость торсионной пружины 38 Нм/рад, материал: полиамид, армированный стекловолокном, ступицы из алюминия	KUP-0608-S	5314179
	Компенсационная муфта, диаметр вала 8 мм/ 8 мм, макс. смещение вала: радиальное +/- 0,3 мм, осевое +/- 0,2 мм, угловое +/- 3°; макс. число оборотов 10 000 об/мин, жесткость торсионной пружины 38 Нм/рад, материал: полиамид, армированный стекловолокном, ступицы из алюминия	KUP-0808-S	5314177
	Муфта с двойной петлей, диаметр вала 8 мм/10 мм, макс. смещение вала: поперечное +/-2,5 мм, по оси +/-3 мм, угловое +/-10°; макс. число оборотов 3000 об/мин, от -30 до +80 °C, макс. крутящий момент 1,5 Нм; материал: полиуретан, фланец из оцинкованной стали	KUP-0810-D	5326704
	Компенсационная муфта, диаметр вала 8 мм/10 мм, макс. смещение вала: поперечное ±0,3 мм, по оси ±0,3 мм, угловое ±3°; макс. число оборотов 10 000 об/мин, от -10 °C до +80 °C, макс. крутящий момент 80 Нсм; материал: полиамид, армированный стекловолокном, ступицы из алюминия	KUP-0810-S	5314178
Фланцы			
	Фланцевый адаптер, переход с зажимного фланца с центрирующим буртиком 25 мм на зажимной фланец 60 с центрирующим буртиком 36 мм, Алюминий	BEF-FA-025-036	2034226
	Фланцевый адаптер, переход с зажимного фланца с центрирующим буртиком 25 мм на сервофланец 50 мм, Алюминий	BEF-FA-025-050	2032622
	Фланцевый адаптер, переход с зажимного фланца с центрирующим буртиком 25 мм на квадратную монтажную пластину 60 мм, Алюминий	BEF-FA-025-060RCA	2032623

	Краткое описание	Тип	Артикул
	Фланцевый адаптер, переход с зажимного фланца с центрирующим буртиком 25 мм на квадратную монтажную пластину 60 мм с демпфером ударов, Алюминий	BEF-FA-025-060RSA	2032624
	Фланцевый адаптер, переход с зажимного фланца с центрирующим буртиком 25 мм на квадратную монтажную пластину 63 мм, Алюминий	BEF-FA-025-063-REC	2033631
Разъемы и кабели			
	Головка А: Кабель Головка В: Свободный конец кабеля Кабель: SSI, инкрементный, HIPERFACE®, PUR, без галогенов, с экраном	LTG-2308-MWENC	6027529
	Головка А: Кабель Головка В: Свободный конец кабеля Кабель: SSI, Полиуретан, с экраном	LTG-2411-MW	6027530
	Головка А: Кабель Головка В: Свободный конец кабеля Кабель: SSI, PUR, без галогенов, с экраном	LTG-2512-MW	6027531
	Головка А: Кабель Головка В: Свободный конец кабеля Кабель: SSI, TTL, HTL, PUR, без галогенов, с экраном	LTG-2612-MW	6028516
	Головка А: разъем "мама", M12, 8-контактный, прямой Головка В: Свободный конец кабеля Кабель: PUR, без галогенов, с экраном, 2 м	DOL-1208-G02MAC1	6032866
	Головка А: разъем "мама", M12, 8-контактный, прямой Головка В: Свободный конец кабеля Кабель: PUR, без галогенов, с экраном, 5 м	DOL-1208-G05MAC1	6032867
	Головка А: разъем "мама", M12, 8-контактный, прямой Головка В: Свободный конец кабеля Кабель: PUR, без галогенов, с экраном, 10 м	DOL-1208-G10MAC1	6032868
	Головка А: разъем "мама", M12, 8-контактный, прямой Головка В: Свободный конец кабеля Кабель: PUR, без галогенов, с экраном, 20 м	DOL-1208-G20MAC1	6032869

ОБЗОР КОМПАНИИ SICK

Компания SICK – ведущий производитель интеллектуальных датчиков и комплексных решений для промышленного применения. Уникальный спектр продукции и услуг формирует идеальную основу для надежного и эффективного управления процессами, защиты людей от несчастных случаев и предотвращения нанесения вреда окружающей среде.

Мы обладаем солидным опытом в самых разных отраслях и знаем все о ваших технологических процессах и требованиях. Поэтому, благодаря интеллектуальным датчикам, мы в состоянии предоставить именно то, что нужно нашим клиентам. В центрах прикладного применения в Европе, Азии и Северной Америке системные решения тестируются и оптимизируются под нужды заказчика. Все это делает нас надежным поставщиком и партнером по разработке.

Всеобъемлющий перечень услуг придает завершенность нашему ассортименту: SICK LifeTime Services оказывает поддержку на протяжении всего жизненного цикла оборудования и гарантирует безопасность и производительность.

Вот что для нас значит термин «Sensor Intelligence».

РЯДОМ С ВАМИ В ЛЮБОЙ ТОЧКЕ МИРА:

Контактные лица и представительства → www.sick.com